



ERSATZTEILKATALOG

SPARE PART CATALOGUE



alpha^{Z3}

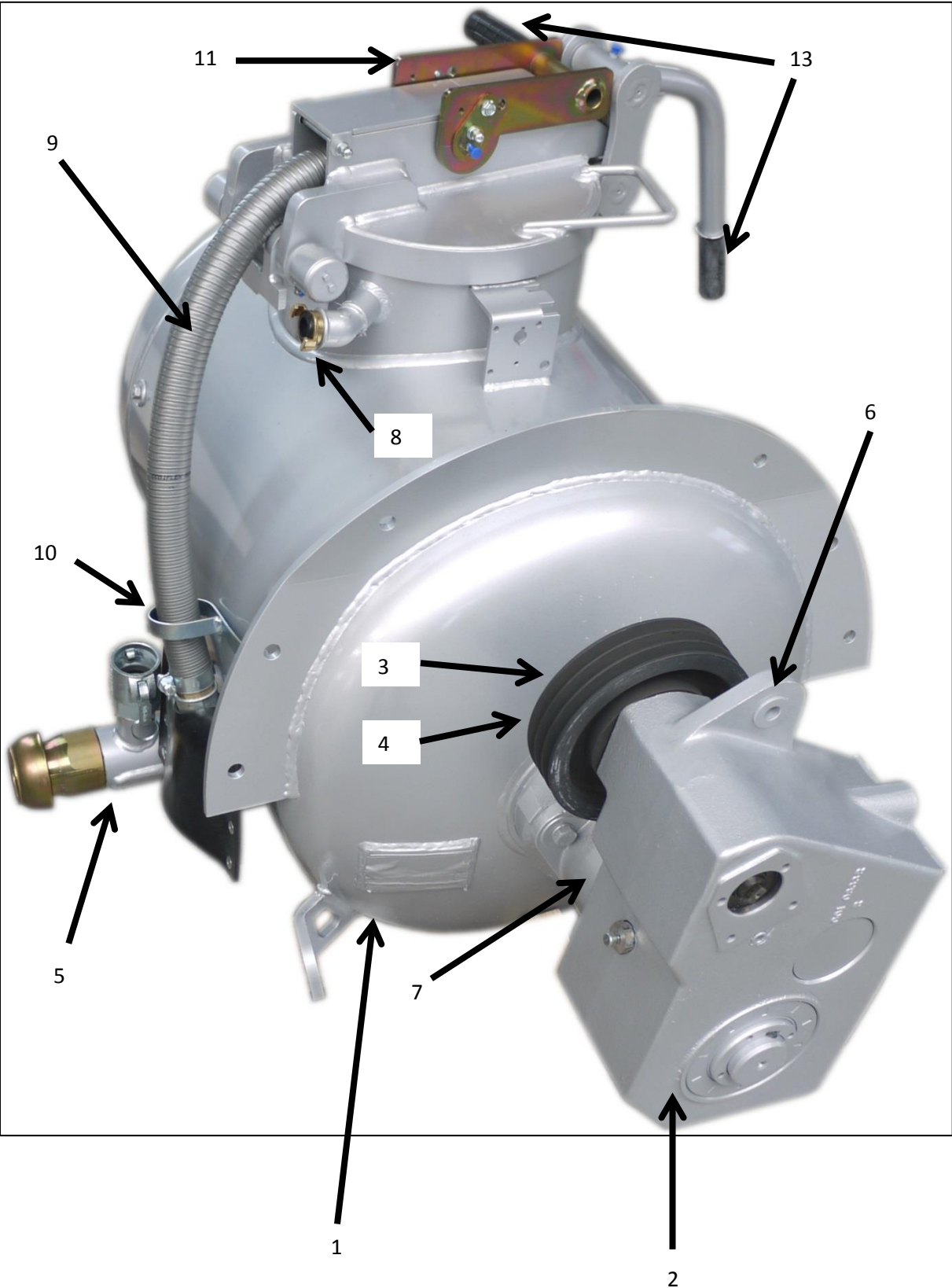


Inhaltsverzeichnis / Contents

Inhalt / Content	Seite / Page
Mischbehälter / Mixing vessel	2-4
Einfülltrichter / Hopper	5
Domsieb / Protective grid	6
Knebelverschluss / Closure	7
Verschleißbleche / Wear plates	8
Verschleißbleche Panzermaterial / High-strength reinforced plates	9
Mischwerk / Mixing unit	10-11
Kesselentlüftung / Vessel air vent	12-13
Mischwellenlagerung / Mixing shaft bearing	14-15
Kesselabgang / Vessel connection	16
Sicherheitsschalter / Safety switch	17
Stützrad / Support wheel	18
Beleuchtungsbalken / Lightbar	19
Zugdeichsel / Towbar assembly	20-23
Radbremse 1,9t / Wheel brake 1.9t	24-25
Radbremse 2,5t / Wheel brake 2.5t	26-27
Ventilplatte / Valve mounting plate	28
Hydrauliktank / Hydraulic tank	29
Ölabscheider / Oil Separator	30-31
Lüfterdeckel / Fan cover	32-33
Luftverteiler / Distributor	34-35
Steuerung / Control cabinet	36
Hydraulikpumpe / Hydraulic pump	37
Gasversteller / Adjusting cylinder	38
Luftansauganlage / Air intake unit	39
Beschicker / Feeder	40-41
Hydraulik Beschicker / Hydraulic feeder	42-43
Hydraulik Beschicker Schrapper / Hydraulic Feeder Scraper	44-45
Schrapper / Scraper	46-47
Schrapperschaufel / Scraper bucket	48-49
Zubehör / Accessories	50-51
Filterliste / Filter list	52

Stand: Juli 2017

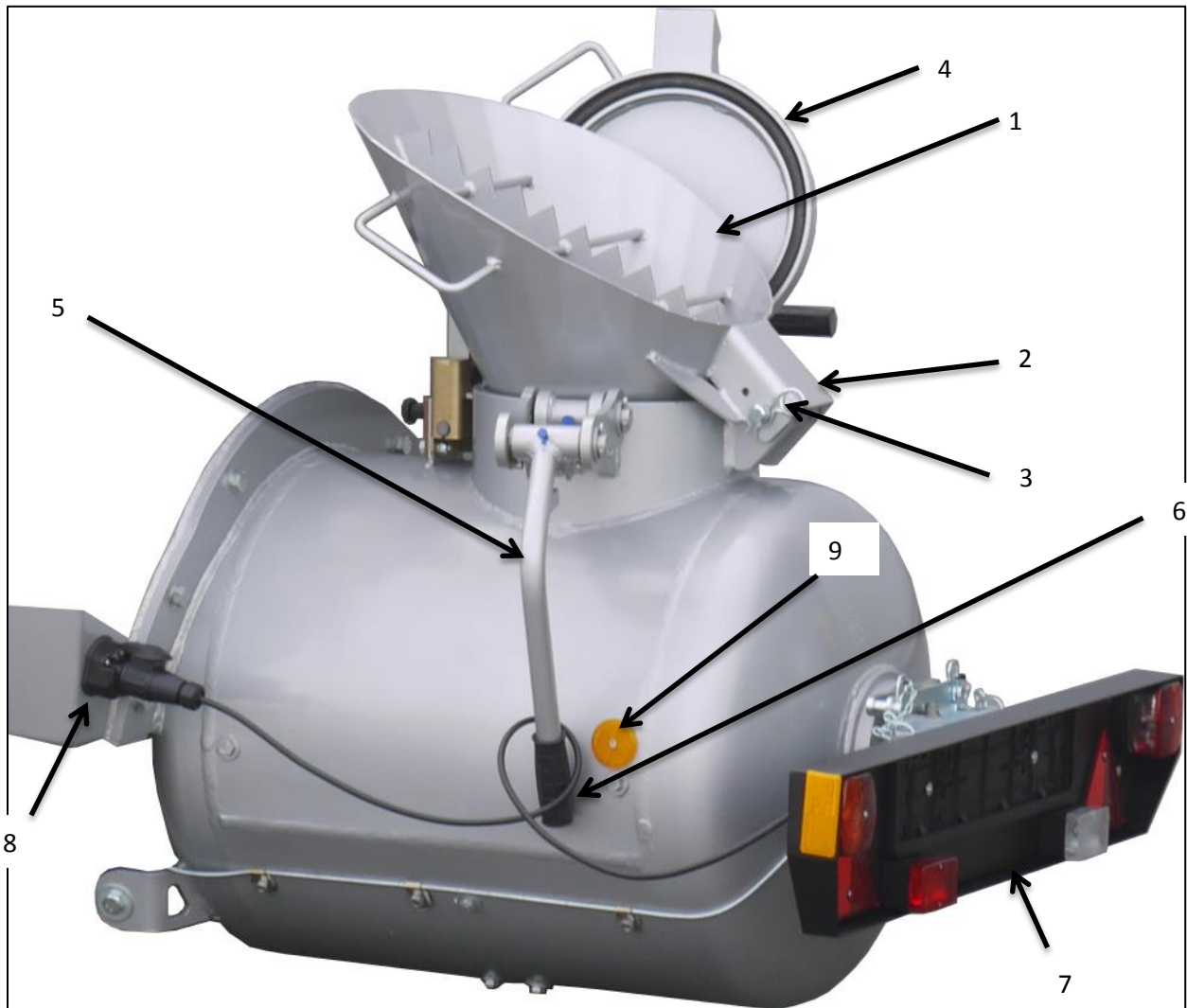
Mischbehälter / Mixing vessel



Mischbehälter / Mixing vessel

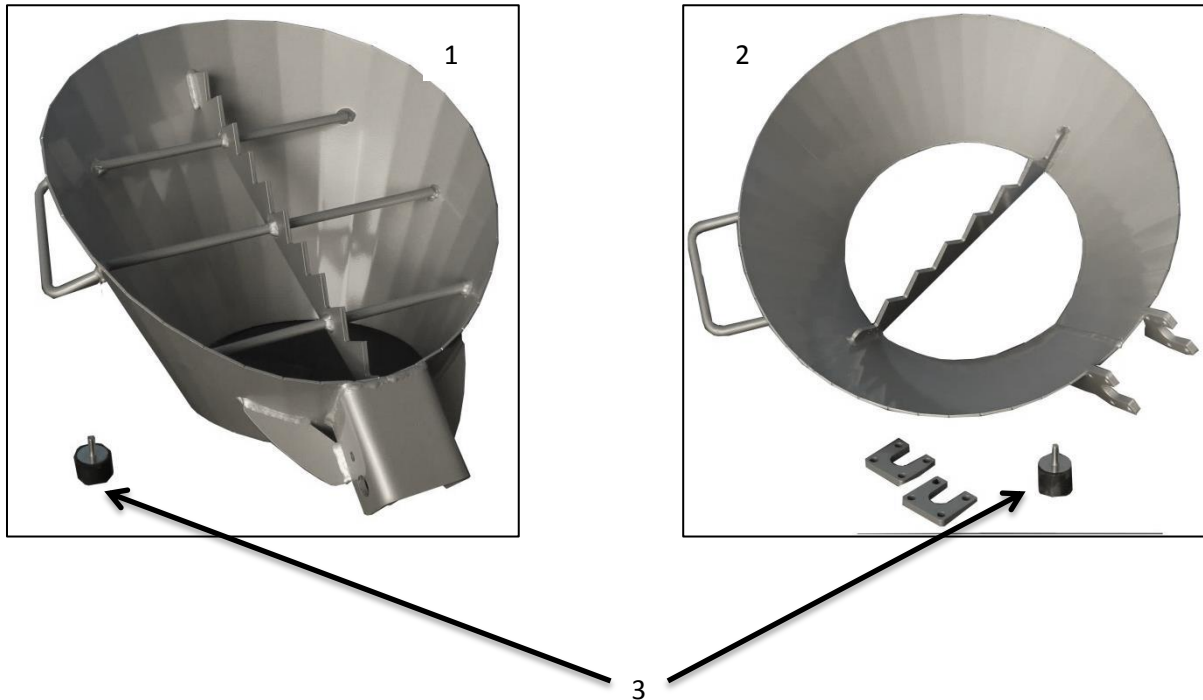
Pos.	Artikelnummer Part number	Bezeichnung	Description
1	1401019999	Mischbehälter	Mixing vessel
2	1190070170/209	Getriebe	Gearbox
3	4002200300	Keilriemenscheibe	Pulley
4	100919009	Taper-Lock	Taper-Lock
5	801250052	Kesselabgang komplett	Vessel connection (complete)
6	10805005270	Buchse	Bush
7	40230600301	Gummiabdeckung	Protectionrubber
8	115C25	Ge-Ka-Kupplung	Coupling
9	100080050	Entlüftungsschlauch komplett	Air hose
10	410260	Schelle	Clamp
11	0803-60	Entlüftungshebel Standard	Lever standard
12	08035001	Entlüftungshebel B/S	Lever feeder/scrapper
13	30190051011	Gummigriff	Handle

Mischbehälter / Mixing vessel



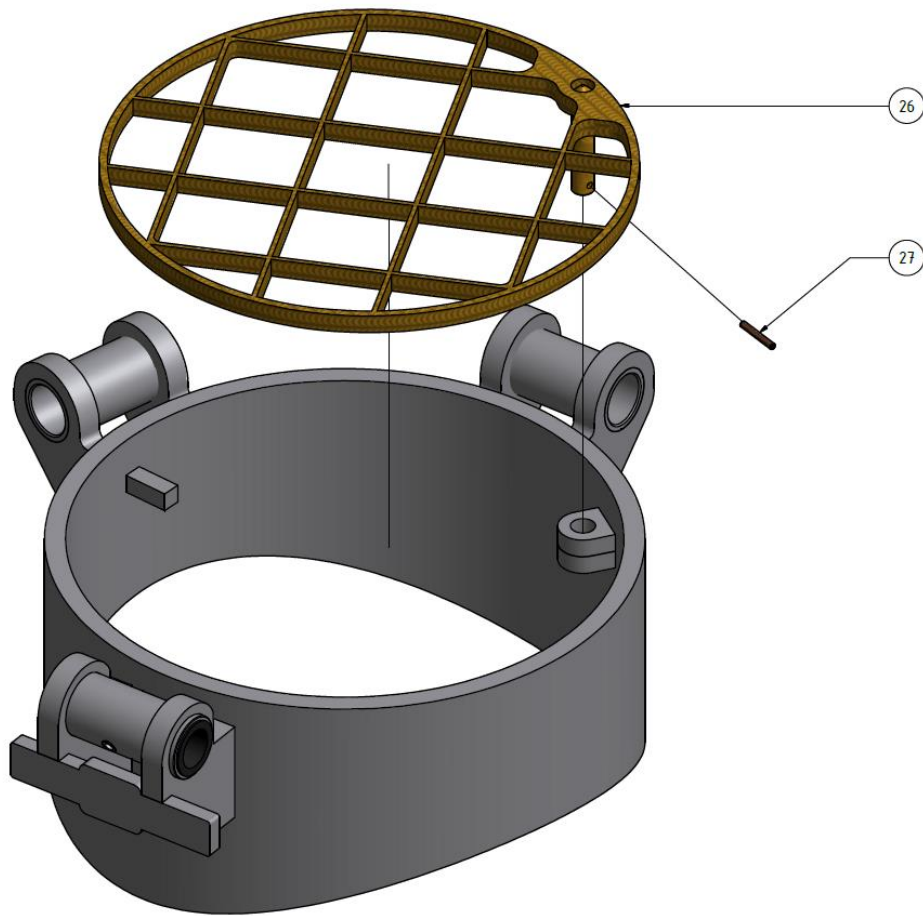
Pos.	Artikelnummer Part number	Bezeichnung	Description
1	00202009	Trichter	Hopper
2	10901204303	Steckachse	Bearing bolt
3	50399000502	Federstecker	Spring plug
4	40222103200	Deckeldichtung	Gasket
5	10401011270	Knebelverschluss	Closing lever
6	30190051011	Kunststoffgriff	Handle
7	201052013	Beleuchtungsbalken	Lighting bar
8	90605512	Steckdose 13-polig	Socket
9	30120000862	Seitenstrahler rund 60 gelb	Reflector yellow

Einfülltrichter / Hopper



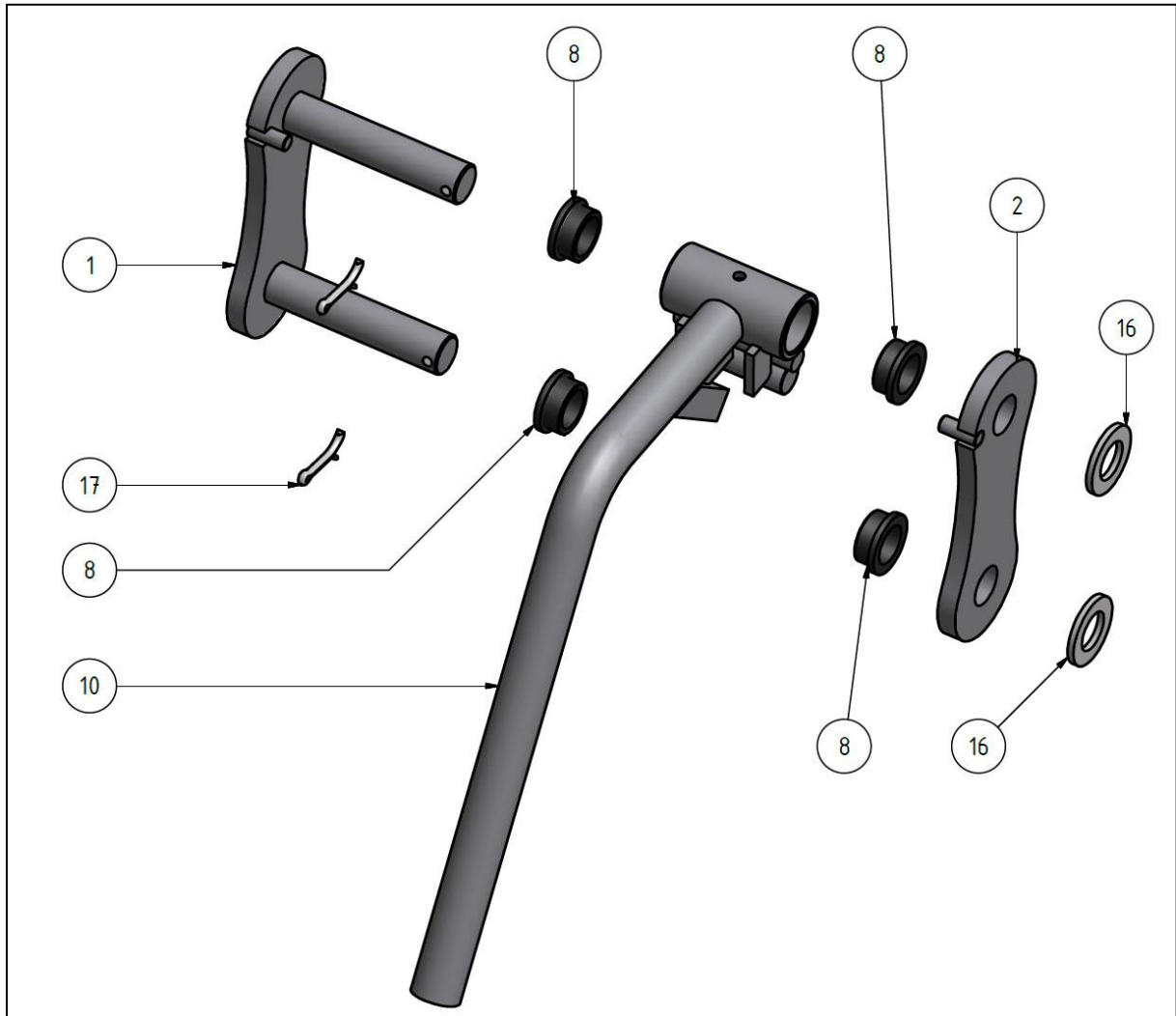
Pos.	Artikelnummer Part number	Bezeichnung	Description
1	00202009	Einfülltrichter Standard	Hopper Standard
2	10805520200	Einfülltrichter Beschicker	Hopper Feeder
3	26004007	Gummipuffer	Rubber

Domsieb / Protective grid



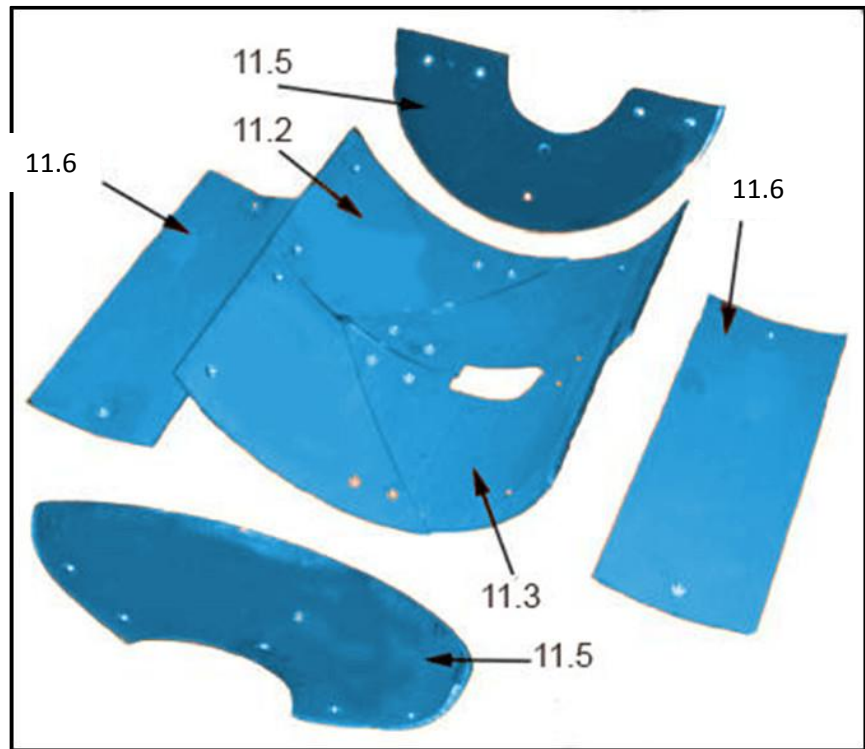
Pos.	Artikelnummer Part number	Bezeichnung	Description
26	00213100	Domsieb	Protective grid
27	50381040400	Spannstift	Dowel pin

Knebelverschluss / Closure



Pos.	Artikelnummer Part number	Bezeichnung	Description
1	10401011289	Knebellasche mit Bolzen	Connecting link with bolt
2	10401011288	Knebellasche ohne Bolzen	Connecting link without bolt
8	07016701	Gleitlager aus Messing	Bush brass
10		Knebelverschluss.- Arm	Closure arm
16	40251251	Unterlegscheibe	Washer
17	5039406350	Splint	Cotter pin

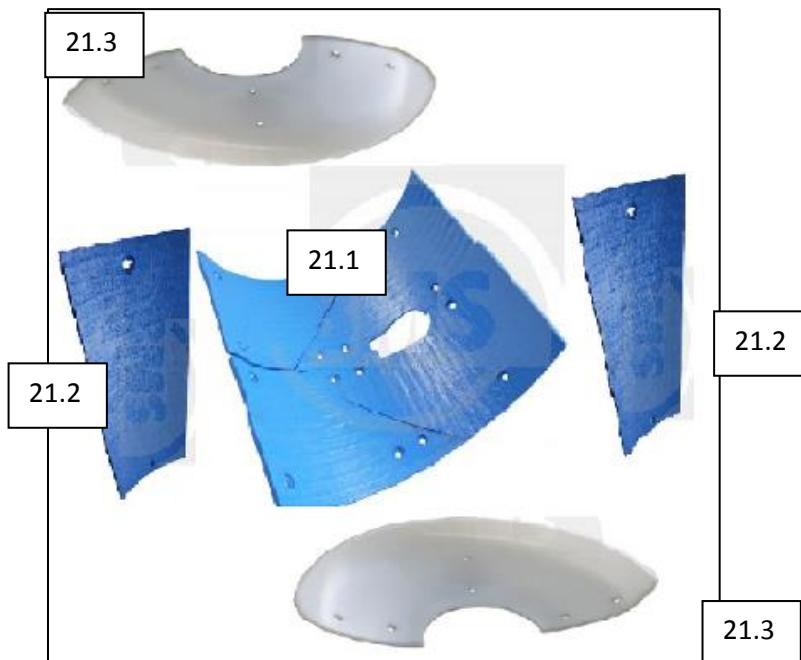
Verschleißbleche / Wear plates



Pos.	Artikelnummer Part number	Bezeichnung	Description
11.1 11.2 11.3 11.4	800605050	Verschleißblechsatz, 4 teilig	Wear plate set, 4 parts
11.5	10201060100	Klörperboden Stahl	Dished head steel
11.6	800605200	Verschleißblech längs	Wear plates lengthwise
11.7	10200000000	Schraubensatz für V- Bleche (inkl. Scheiben, Dichtungen, Schrauben, Muttern)	Screwset for wear plates

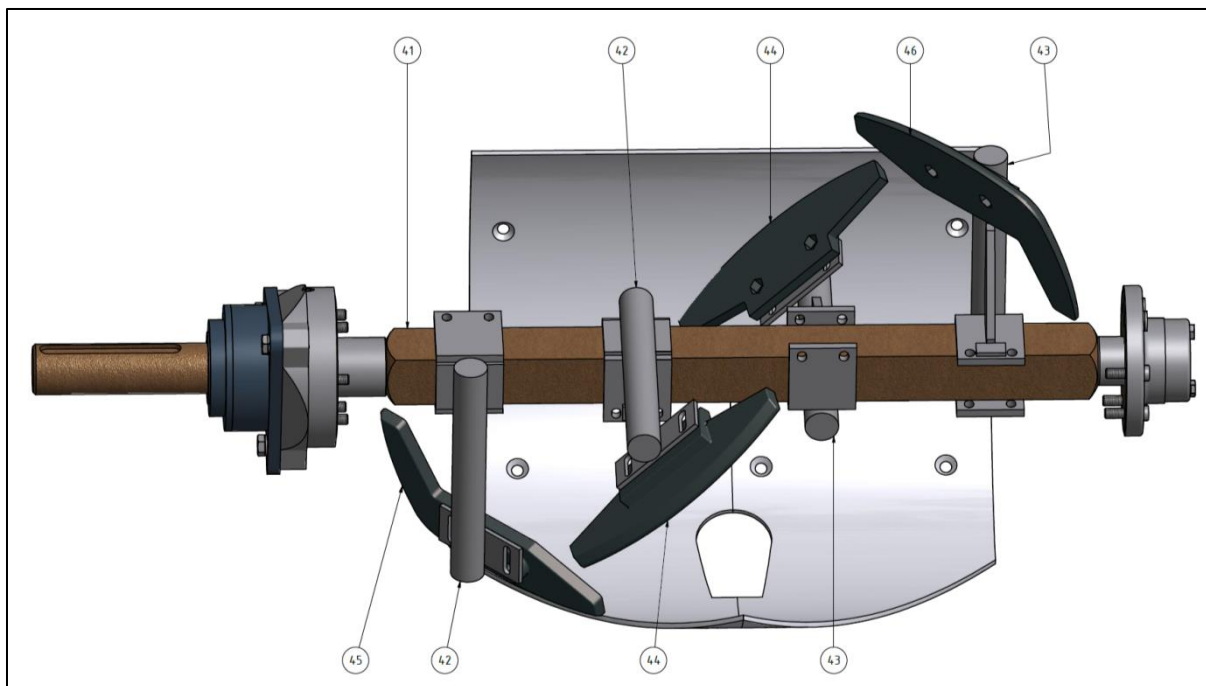
Verschleißbleche Panzermaterial /

High-strength reinforced plates



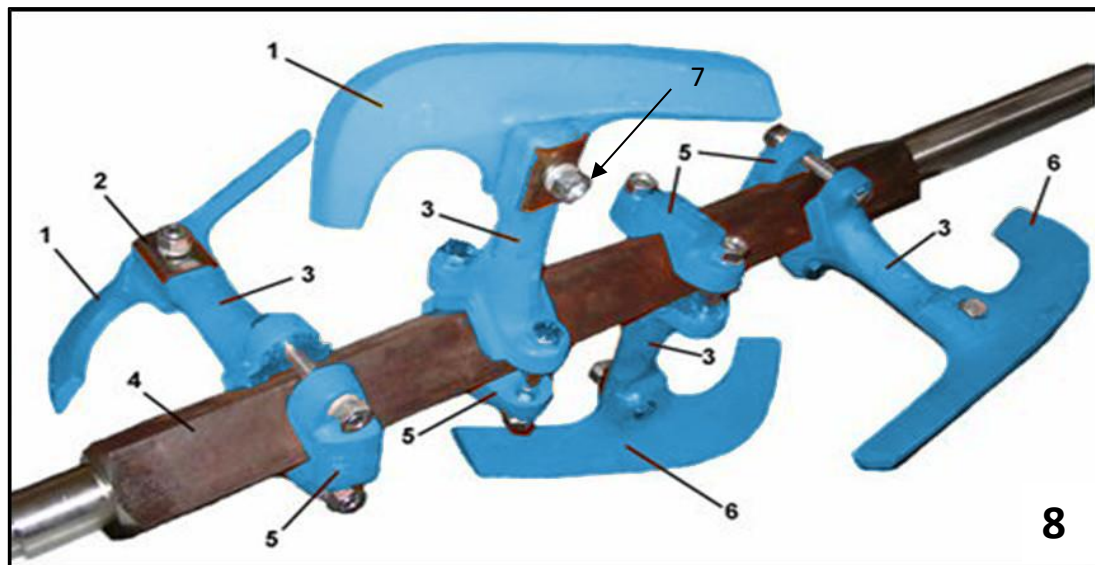
Pos.	Artikelnummer Part number	Bezeichnung	Description
21.1	800600500	Verschleißblechsatz Panzermaterial, 4 teilig	High-strength reinforced plates, 4 parts
21.2	2000025282	Verschleißblech längs aus Panzermaterial	High-strength reinforced plates lengthwise
21.3	800634060	Klöpferboden Kunststoff	Dished head plastic
21.4	10201060100	Klöpferboden Stahl	Dished head steel
21.5	10200000000	Schraubensatz für V-Bleche (inkl. Scheiben, Dichtungen, Schrauben, Muttern)	Screwset for wear plates

Mischwerk / Mixing unit



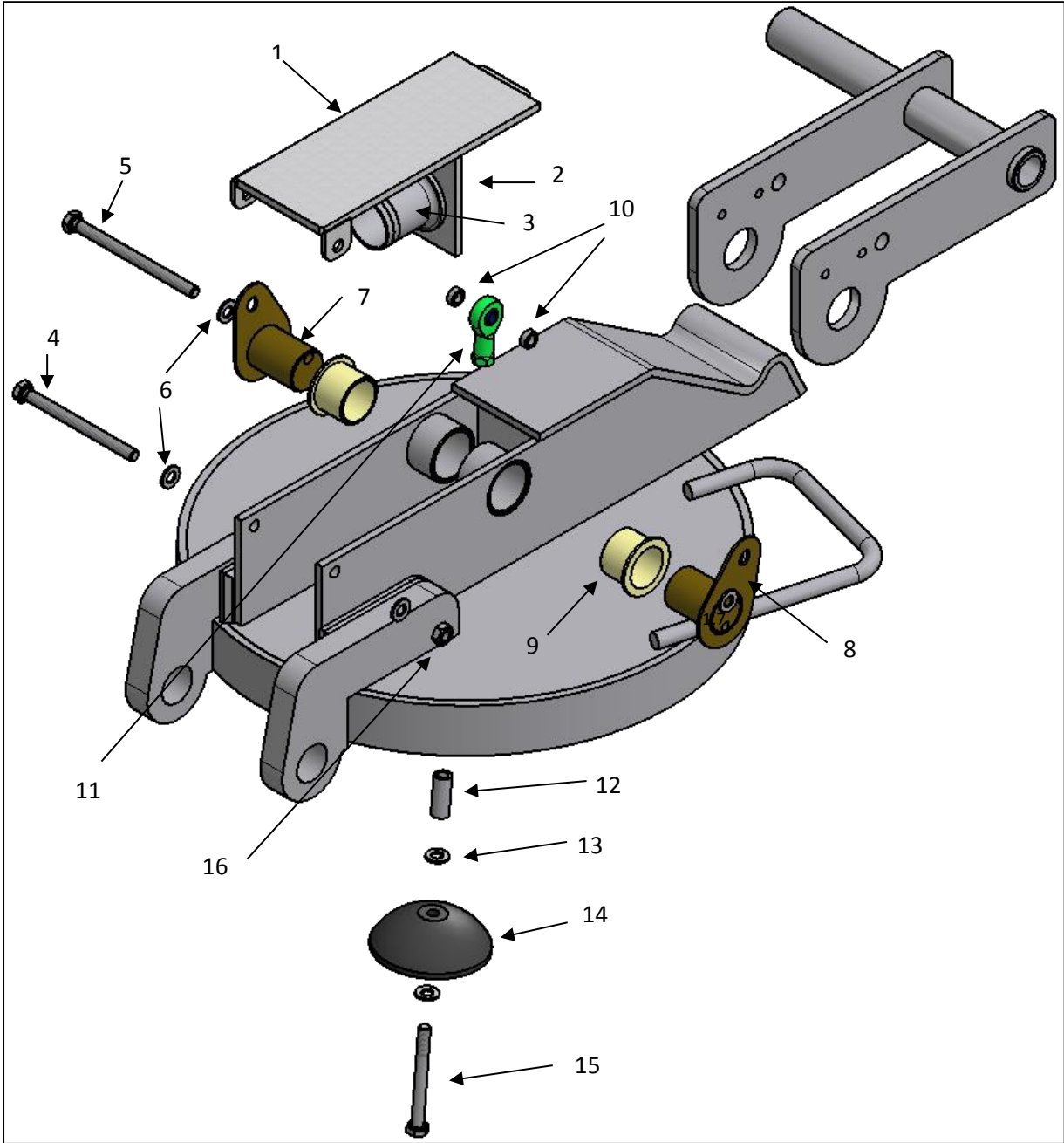
Pos.	Artikelnummer Part number	Bezeichnung	Description
41	10800402043	Mischwelle	Mixer shaft
42	205513004	Mischblatthalter vorne	Mixing plate holder, front
43	205514003	Mischblatthalter hinten	Mixing plate holder, rear
44	205306004	Mischblatt Mitte	Mixing plate, middle
45	205305005	Mischblatt vorn	Mixing plate, front
46	205237005	Mischblatt hinten	Mixing plate, rear
47	8010122222	Mischwerk komplett mit Schrauben	Mixing unit with screws

Mischwerk / Mixing unit



Pos.	Artikelnummer Part number	Bezeichnung	Description
1	70210003000	Mischflügel BMS 3	Mixing plate, rear, BMS 3
2	70240035060	Abdeckplatte	Cover plate
3	70200005400	Klemmstück BK 54	Mixing plate holder
4	10800402043	Mischwelle	Mixing shaft
5	70200001000	Klemmstück BK 01	Mixing plate holder, counterpart
6	70210001000	Mischflügel BMS 1	Mixing plate, front, BMS 1
7	70240035061	Schaubensatz	Screw Set
8	801010001	Mischwerk komplett mit Schrauben	Mixing unit with screws

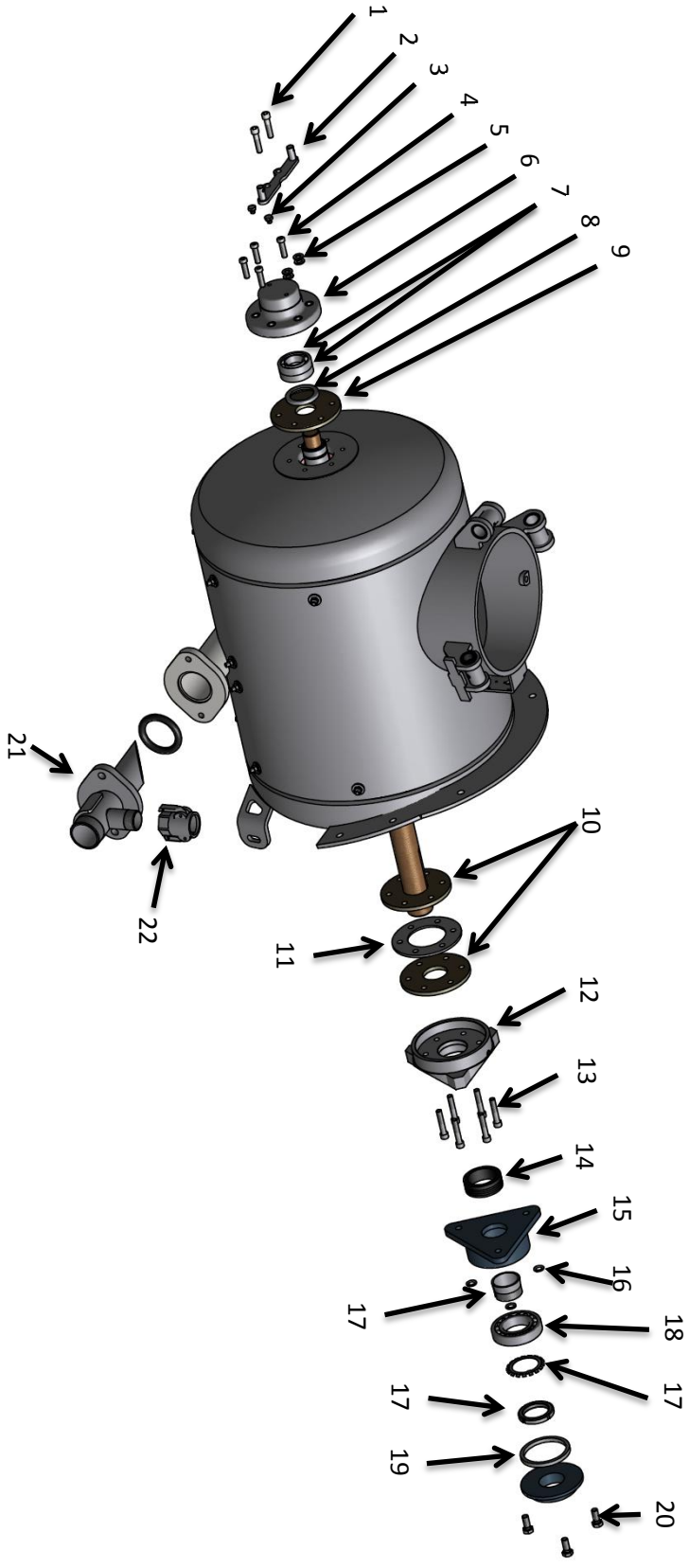
Kesselentlüftung / Vessel air vent



Kesselentlüftung / Vessel air vent

Pos.	Artikelnummer Part number	Bezeichnung	Description
1	3105201004	Deckel	Lid
2	W41021606	Sechskant Kontermutter	Hexagonal locknut
3	GT11438MS	Schlauchtülle Kesselentlüftung	Hose barb
4	2008100931	Sechskantschraube	Hexagon head cap screw
5	2008120931	Sechskantschraube	Hexagon head cap screw
6	40081251	Scheibe	Washer
7	16062088549	Mitnehmer	Catch
8	16062088549	Mitnehmer	Catch
9	2035120601	Gleitlager	Bush
10	1403030385	Hülse kurz	Sleeve short
11	0080070204	Gelenkkopf	Joint head
12	10400074	Hülse lang	Sleeve long
13	40089021	Scheibe	Washer
14	7301080609	Dichtkegel	Sealing cone
15	200870931	Sechskantschraube	Hexagon head cap screw
16	30089803	Sechskantmutter	Hexagonal nut

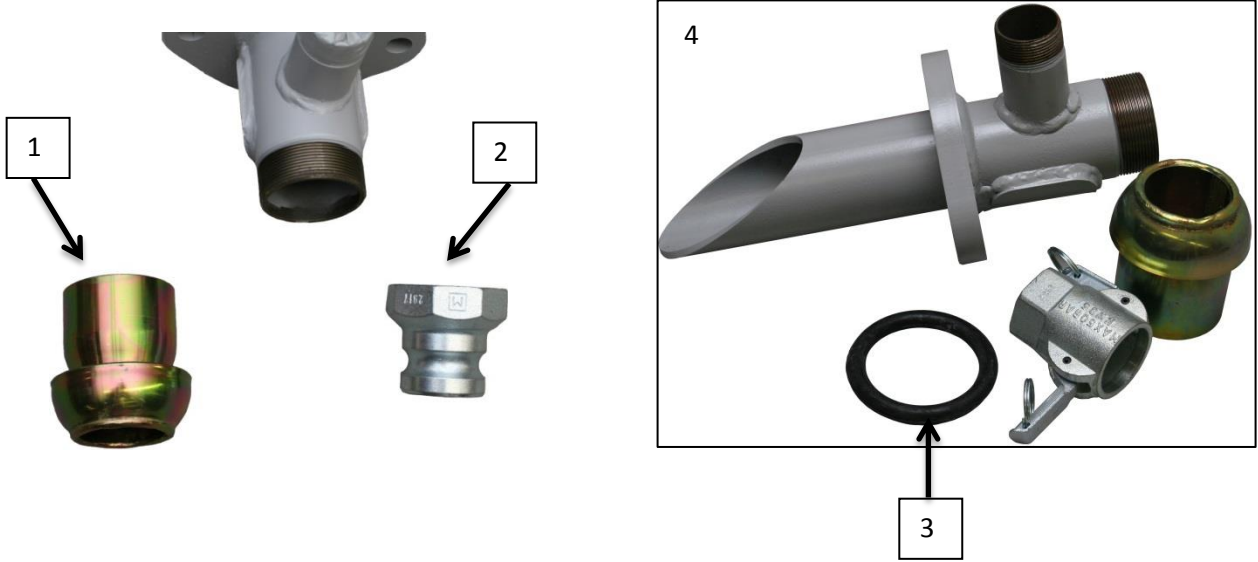
Mischwellenlagerung / Mixing shaft bearing



Mischwellenlagerung / Mixing shaft bearing

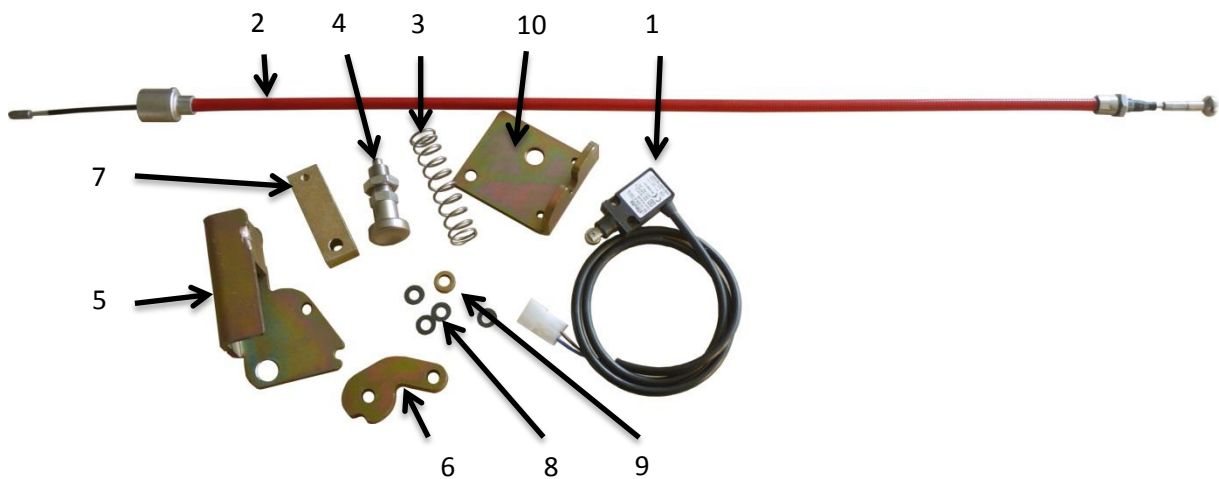
Pos.	Artikelnummer Part number	Bezeichnung	Description
1	201270912	Innensechskant-Schraube 2x	Hexagon socket screw 2x
2	30120000921	Halter für Leuchtbalken	Holder for Lightning bar
3	201010933	SKT-Schraube 2x	Hexagon head cap screw 2x
4	201245912	Innensechskant-Schraube 4x	Hexagon socket screw 4x
5		Kupferring 4x	Copper washer 4x
6	10930010280	Lagerflansch	Support flange
7	50430072081	Kugellager	Ball bearing
8	40305808012	Simmerring	Rotary shaft seal
9	40241700501	Polydichtung	Rubberdisc
10	40241700601	Polydichtung	Rubberdisc
11	10800402090	Zwischenring	Spacerdisk
12	10930010180	Zentrierflansch	Support flange
13	201265912	Innensechskantschraube 6x	Hexagon socket screw 6x
14	40307009030	Gewebepackung	plastic packing
15	50470005131	Flanschlagergehäuse	Support flange
16	50141271	Federring 3x	Spring ring 3x
17	50491021300	Spannhülse	Clamping sleeve
18	50430012133	Kugellager	Ball bearing
19	29050611	Distanzring	Spacer ring
20	201435933	SKT-Schraube 3x	Hexagon head cap screw 3x
21	10917050892	Kesselabgang	Vessel connection
22	54662	Kupplung MT 35 IG 1 ½"	Coupling MT 35 IG 1 ½"

Kesselabgang / Vessel connection



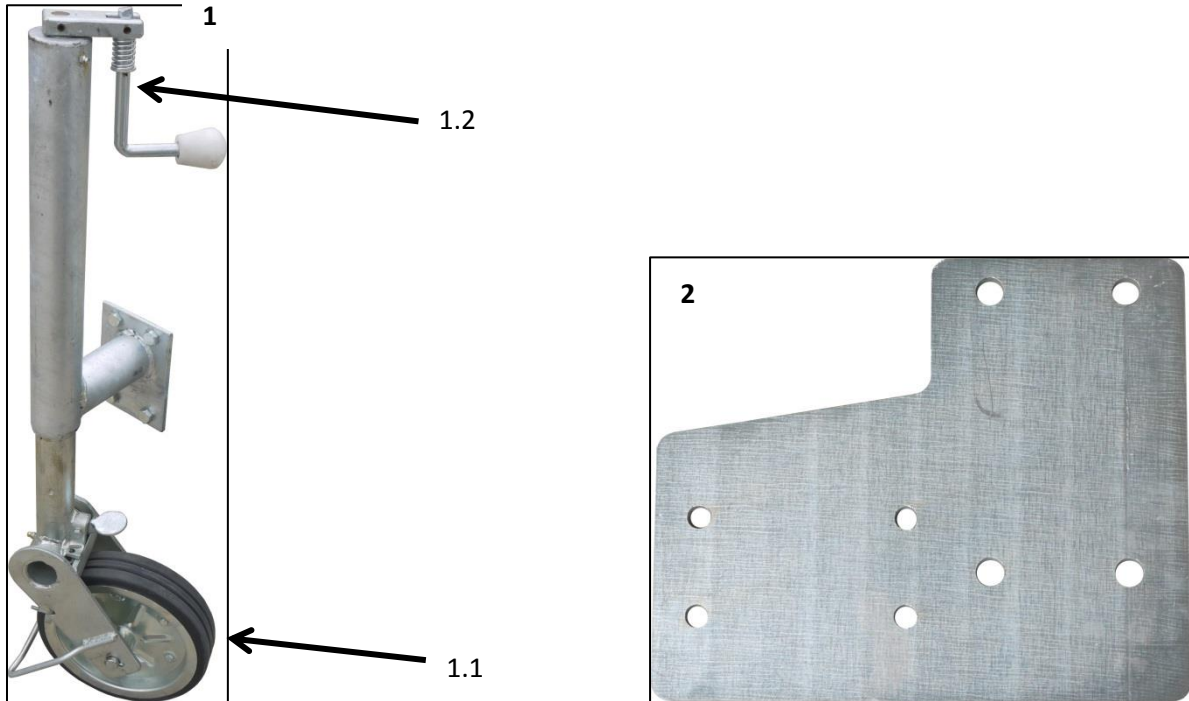
Pos.	Artikelnummer Part number	Bezeichnung	Description
1	70171701212	Kupplung VT 70 IG 2 ½"	Coupling VT 70 IG 2 ½"
2	54662	Kupplung MT 35 IG 1 ½"	Coupling MT 35 IG 1 ½"
3	40221200860	Gummiring	Rubber ring
4	801250052	Kesselabgang komplett	Vessel connection (complete)

Sicherheitsschalter / Safety switch



Pos.	Artikelnummer Part number	Bezeichnung	Description
1	104010925	Nockenschalter	Mechanical limit switch
2	80531	Bowdenzug	Bowden cable
3	00227803	Druckfeder	Pressure spring
4	30502520	Rastbolzen	Locking bolt
5	070232	Sperrhebel	Locking lever
6	020335	Kurvenscheibe	Switching cam
7	020337	Umlenkhebel	Bell crank
8	00810043	Gleitlager	Bush
9		In Pos. 5 enthalten	Contains in pos. 5
10	070234	Gegenaufnahme	Support

Stützrad / Support wheel



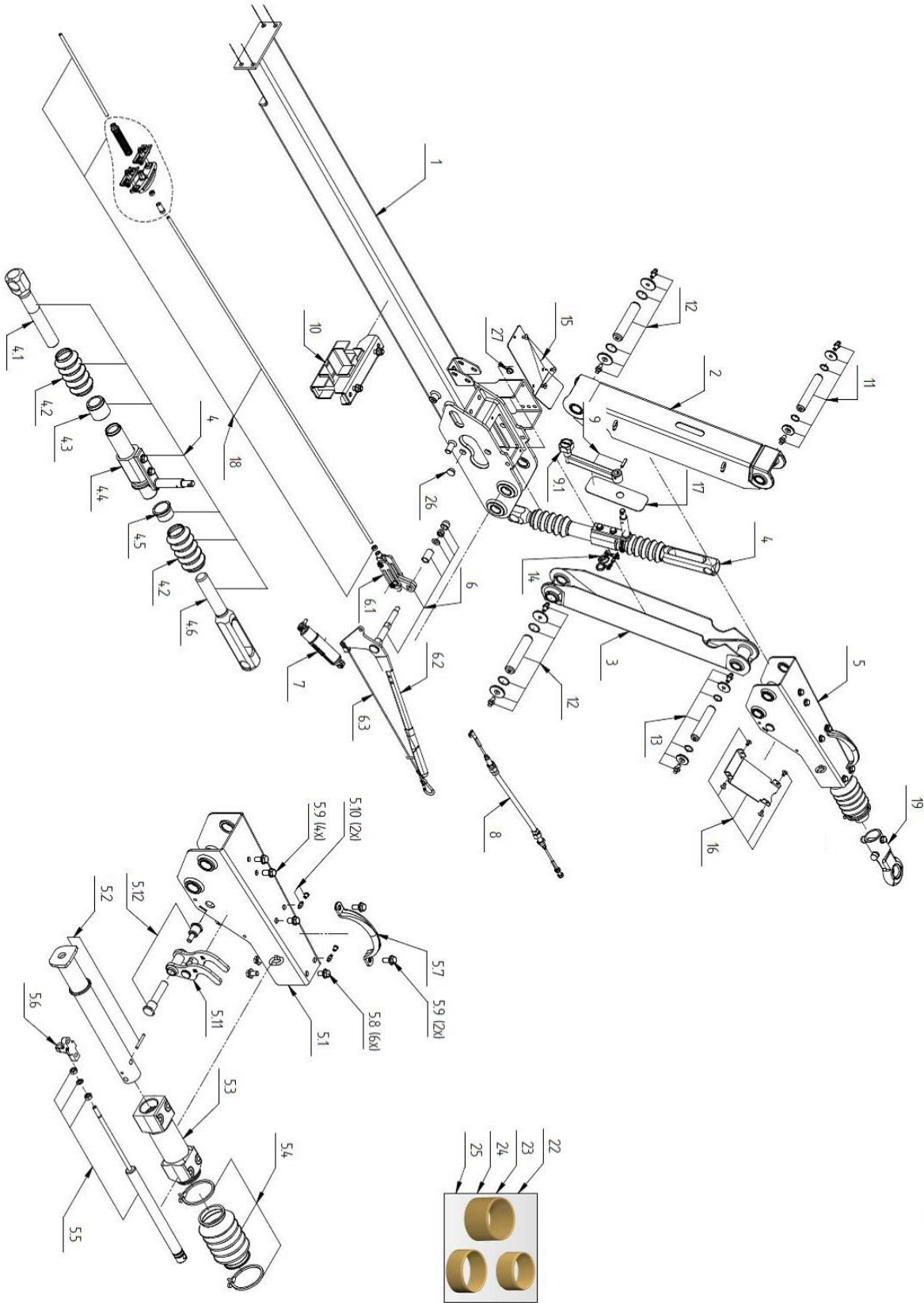
Pos.	Artikelnummer Part number	Bezeichnung	Description
1	20242492000	Stützrad komplett	Support wheel (complete)
1.1		Rad	Wheel
1.2		Kurbel	Crank
2	01004300	Stützradplatte	Plate for support wheel

Beleuchtungs balken / Lightbar



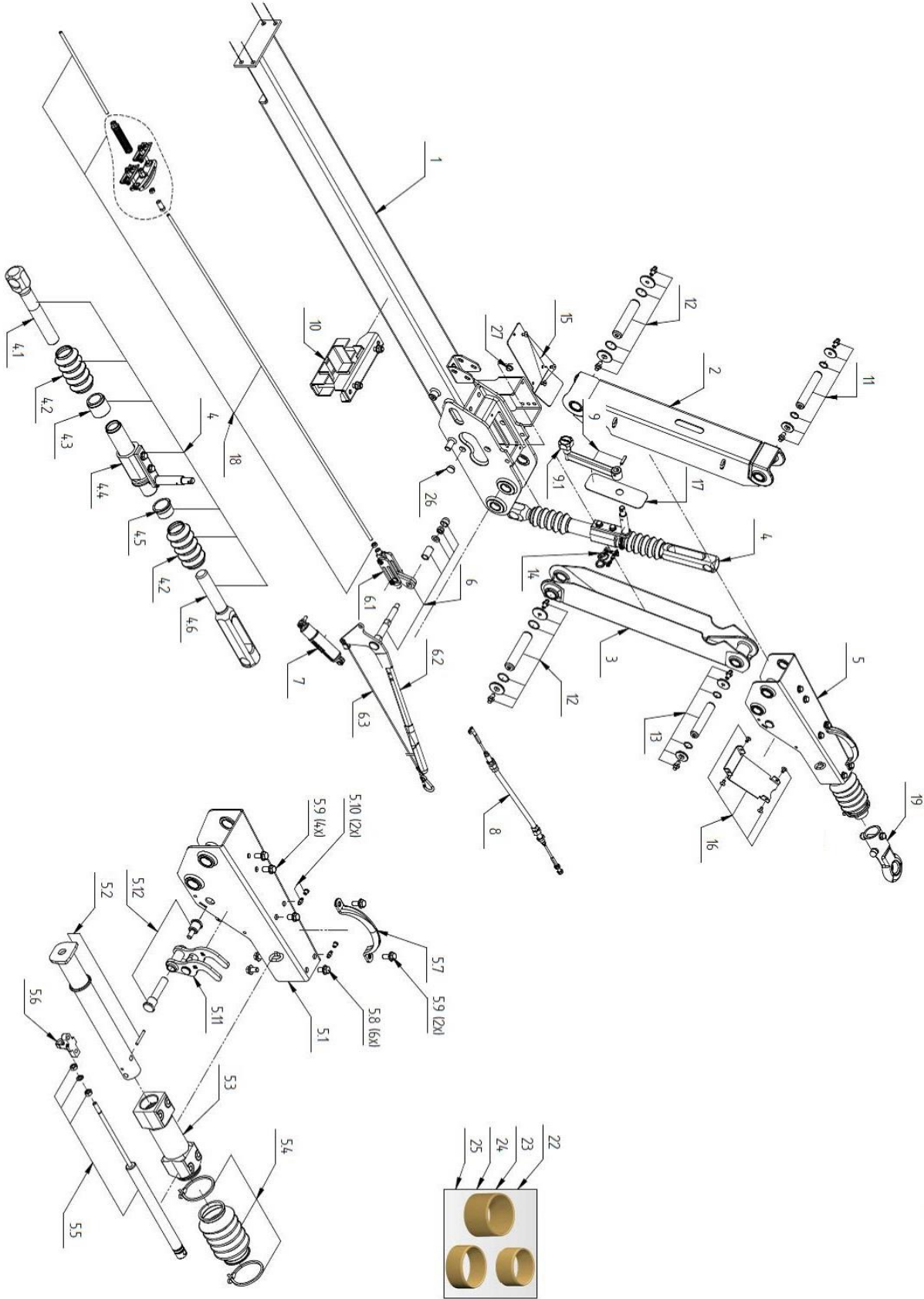
Pos.	Artikelnummer Part number	Bezeichnung	Description
1	9099100	Rückleuchte	Taillight
2	569	Rückfahrleuchte 60x96	Reverse lamp
3	30120003322	Dreieckrückstrahler	Reflector triangle
4	1505	Nebelschlussleuchte	Rear fog-lamp
5	544-24	Stecker 7-polig 24V	Plug 7-pin 24V
5.1	544	Stecker 7-polig 12V	Plug 7-pin 12V
5.2	553	Stecker 13-polig 12V	Plug 13-pin 12V
5.3	544-15-24	Stecker 15-polig 24V	Plug 15-pin 24V
6	30120000900	Beleuchtungsbalken 12V 13-polig	Lightbar 12V 13-pin
7	30120000901	Beleuchtungsbalken 24V 13-polig	Lightbar 24V 13-pin

Zugdeichsel / Towbar assembly



Pos.	Artikelnummer Part number	Bezeichnung	Description
1		Zugdeichsel kpl.	Towbar assembly completely
2		Zwischenstück kpl. Oberteil	Intermediate piece, top
3		Zwischenstück kpl. Unterteil	Intermediate piece, bottom
4		Verstell Mechanismus kpl.	Adjust mechanism
4.1		Spindel Unterteil kpl.	Spindle bottom completely
4.2		Faltenbalg	Bellow
4.3		Distanzring	Spacer ring
4.4		Nachstellmutter kpl.	Adjusting nut
4.5		Distanzring	Spacer ring
4.6		Spindel Oberteil	Spindle top
5		Gehäuse kpl.	Case completely
5.1		Gehäuse	Case
5.2		Zugstange kpl.-Montagesatz	Tie rod
5.3		Führungslager	Bush
5.4	69000393	Faltenbalg Montagesatz	Repair kit for bellow
5.5	709069001	Auflaufdämpfer kpl.	Pneumatic spring
5.6		Auflaufdämpferhalter Halter	Holder pneumatic spring
5.7		Handgriff	Handle
5.8		Verbus-Schraube M12x20 10.9	Hexagon head cap screw
5.9		Verbus-Schraube M12x25 10.9	Hexagon head cap screw
5.10		Kegelschmiernippel kpl.	Lubrication nipple
5.11		Übersetzungshebel kpl.	Link lever
5.12		Bolzen kpl. Montagesatz	Bolt assembly kit
6		Handbremshebel vollst. Montagesatz	Hand brake lever assembly kit

Zugdeichsel / Towbar assembly



Pos.	Artikelnummer Part number	Bezeichnung	Description
6.1		Übersetzungshebel kpl. (Feststellbremse)	Link lever
6.2		Handbremshebel kpl.	Hand brake lever
6.3		Abreissseil kpl.	Brake away safety cable
7		Federspeicher vollst.	Pneumatic spring
8		Seilzug kpl.	Tackle line
9		Kurbel kpl. Montagesatz	Crank assembly kit
9.1		Knopf kpl.	Handle
10		Klemmeinrichtung kpl.	Clamping device
11		Bolzen kpl. Montagesatz	Bolt assembly kit
12		Bolzen kpl. Montagesatz	Bolt assembly kit
13		Bolzen kpl. Montagesatz	Bolt assembly kit
14		Federstecker kpl.	Circlip
15		Schutzschild Montagesatz	Protection assembly kit
16		Schutzschild Montagesatz	Protection assembly kit
17		Schutzschild	Protection
18		Bremsgestänge kpl.	Tie rod
19		Zugöse / Zugkugelumkupplung	Tightening eyebolt / Ball coupling
22		Buchsen-Set für Zugdeichsel kpl.	Bush set for towbar assembly
23		Buchsen-Set für Zwischenstück kpl. Oberteil	Bush set for intermediate piece, top
24		Buchsen-Set für Zwischenstück kpl. Unterteil	Bush set for intermediate piece, bottom
25		Buchsen-Set für Gehäuse kpl.	Bush set for case
26		Verschlussstopfen für die Bohrung Ø23mm	Sealing plug for Ø23mm drill
27		Verschlussstopfen für die Bohrung Ø19mm	Sealing plug for Ø19mm drill

Radbremse 1,9t / Wheel brake 1.9t

Pos. 1



Pos. 4



Pos. 5



Pos. 6



Pos. 7



Pos. 8



Pos. 9



Pos. 10



Pos. 11



Pos. 12



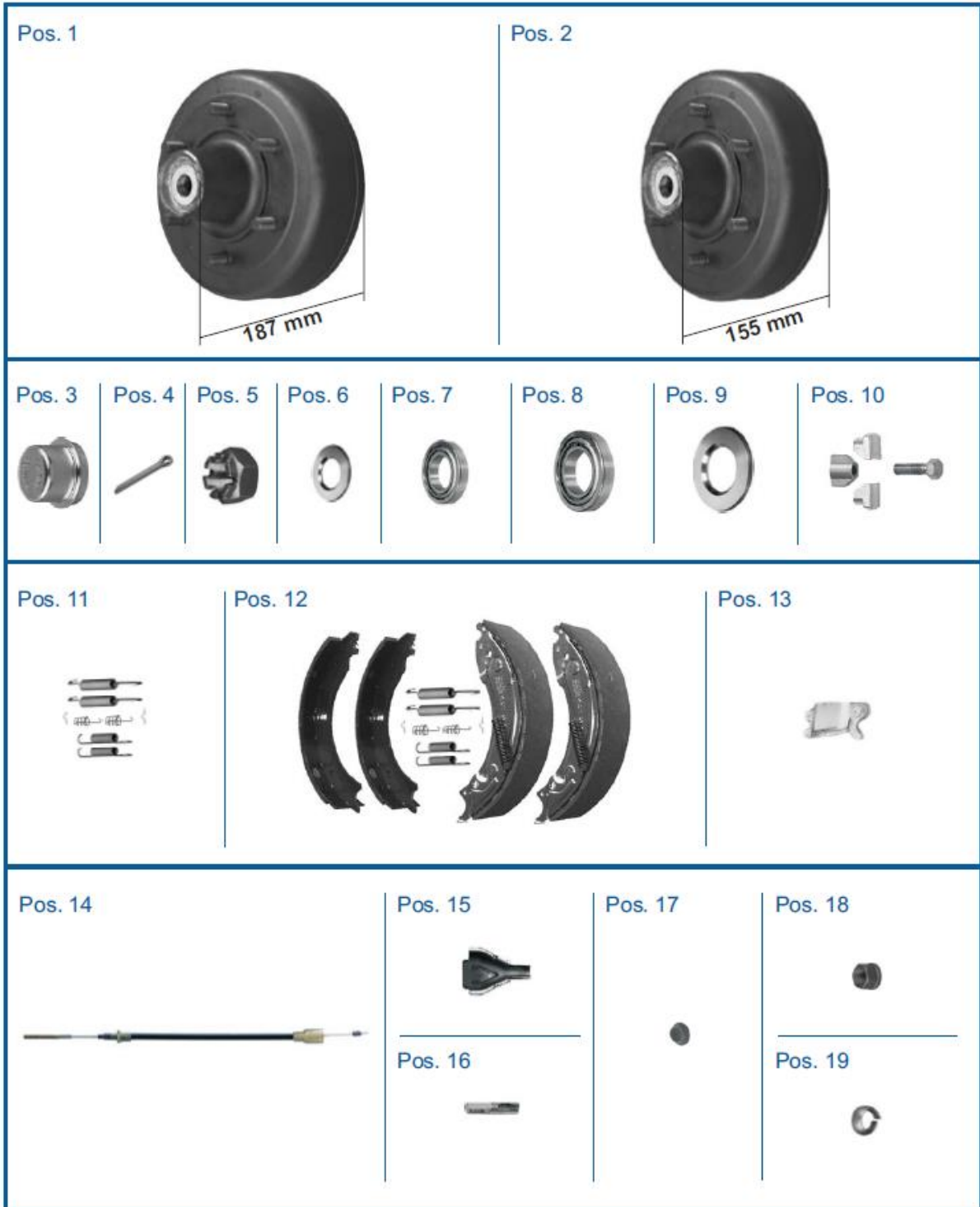
Pos. 13



Radbremse 1,9t / Wheel brake 1.9t

Pos.	Artikelnummer Part number	Bezeichnung	Description
1		Bremsnabe kpl. 12" 112x5	Wheel brake 12" 112x5
4		Kappe 52,1mm	Cap 52,1mm
5		Flanschmutter	Flange nut
6		Schrägkugellager Set Ø72mm	Ball bearing set Ø72mm
7		Nachstell-Set	Adjusting set
8		Bremsbacken-Set	Set of brake block
9		Bowdenzug	Bowden cable
10		Bowdenzug	Bowden cable
11		Schale	Shell
12		Verschlussdeckel	Cap
13		Kugelbundschrabe M12	Wheel bold M12

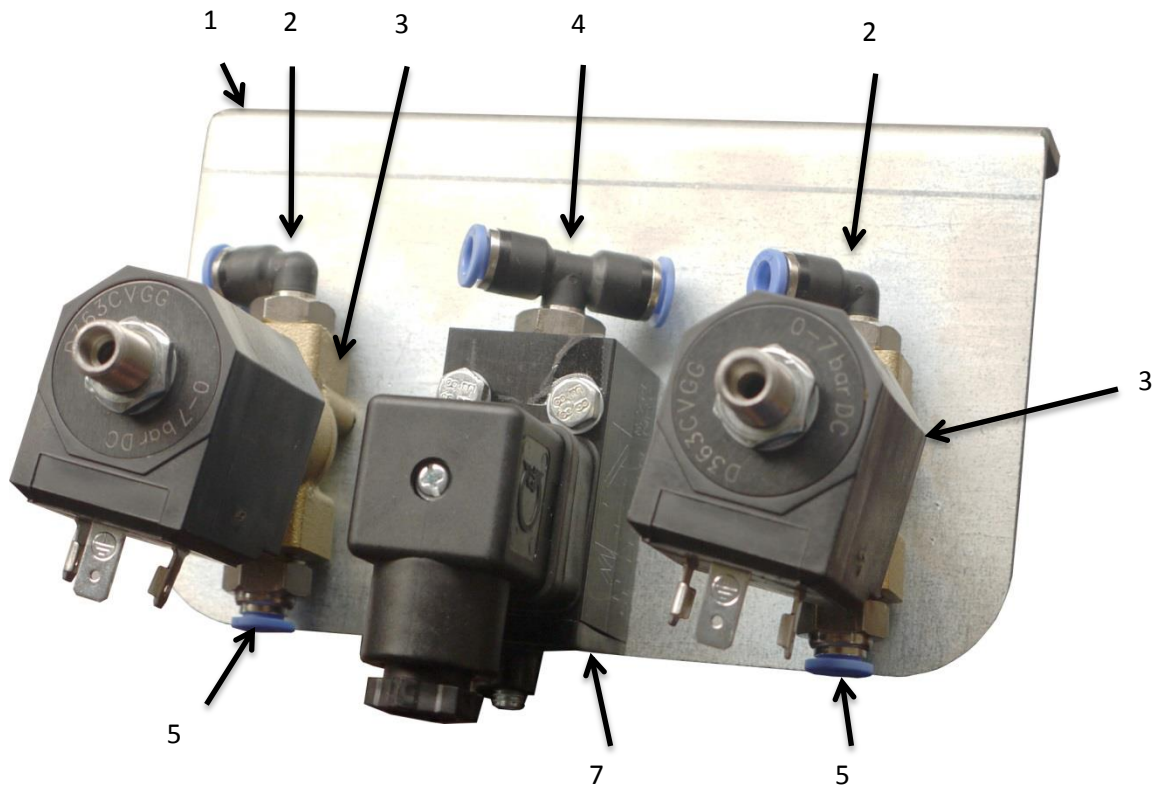
Radbremse 2,5t / Wheel brake 2.5t



Radbremse 2,5t / Wheel brake 2.5t

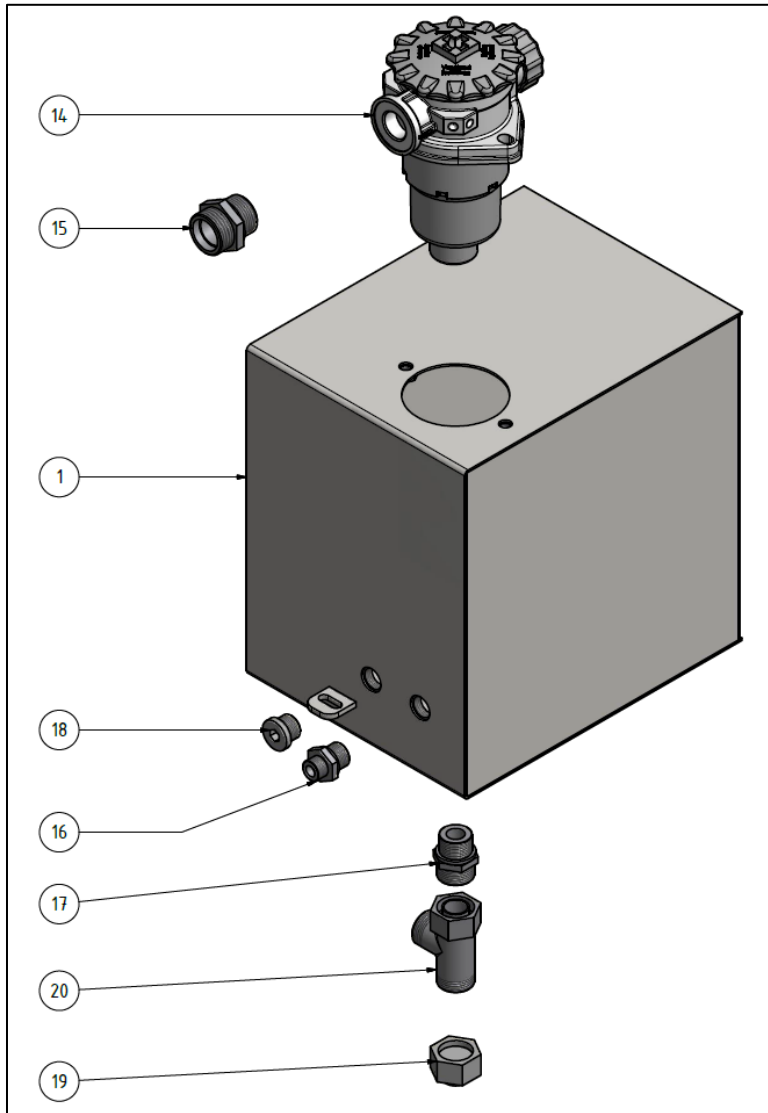
Pos.	Artikelnummer Part number	Bezeichnung	Description
1		Bremsnabe kpl. 187mm	Wheel brake 187mm
2		Bremsnabe kpl. 155mm	Wheel brake 155mm
3		Kappe	Cap
4		Splint	Cotter pin
5		Kronenmutter	Nut
6		Scheibe	Washer
7		Kegelrollenlager	Ball bearing
8		Kegelrollenlager	Ball bearing
9		Anschlagscheibe	Washer
10		Nachstell-Set	Adjusting set
11		Federn Set	Spring set
12		Bremsbacken-Set	Set of brake block
13		Spreizschloss kpl.	Lock
14		Bowdenzug	Bowden cable
15		Schale	Shell
16		Zugöse	Tightening eyebolt
17		Verschlussdeckel	Cap
18		Flachbundmutter	Nut
19		Federring verz.	Spring ring

Ventilplatte / Valve mounting plate



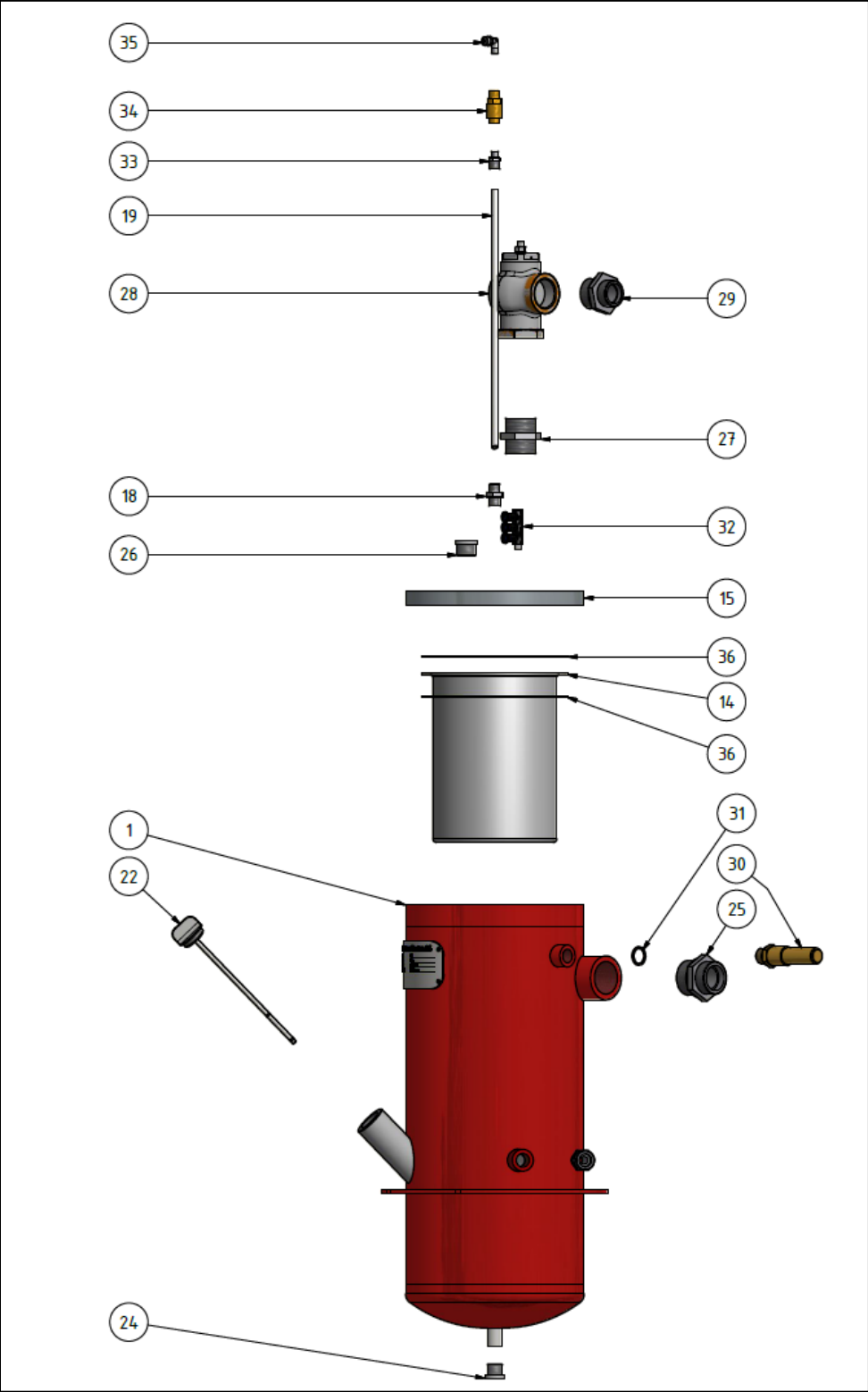
Pos.	Artikelnummer Part number	Bezeichnung	Description
1	020351	Platte	Mounting plate
2	47022140006	Winkel Steckkupplung	Coupling
3	M031412U	3/2-Wege-Ventil	3/2 way valve
4	47034140006	T-Stück Steckkupplung	T Coupling
5	47021140006	Gerade Steckkupplung	Coupling
6	940115209	Druckschalter	Pressure switch

Hydrauliktank / Hydraulic tank



Pos.	Artikelnummer Part number	Bezeichnung	Description
1	20400095	Hydrauliktank-20L	Hydraulic tank 20liters
14	240241013	Rücklauffilter	Oil filter
15	1013	Einschraubstück	Fitting
16	1018	Einschraubstück	Fitting
17	1022	Einschraubstück	Fitting
18	1030	Verschlusschraube	Cap
19	1056	Verschlussstopfen	Sealing plug
20	575711	EL-Verschraubung	EL-Fitting

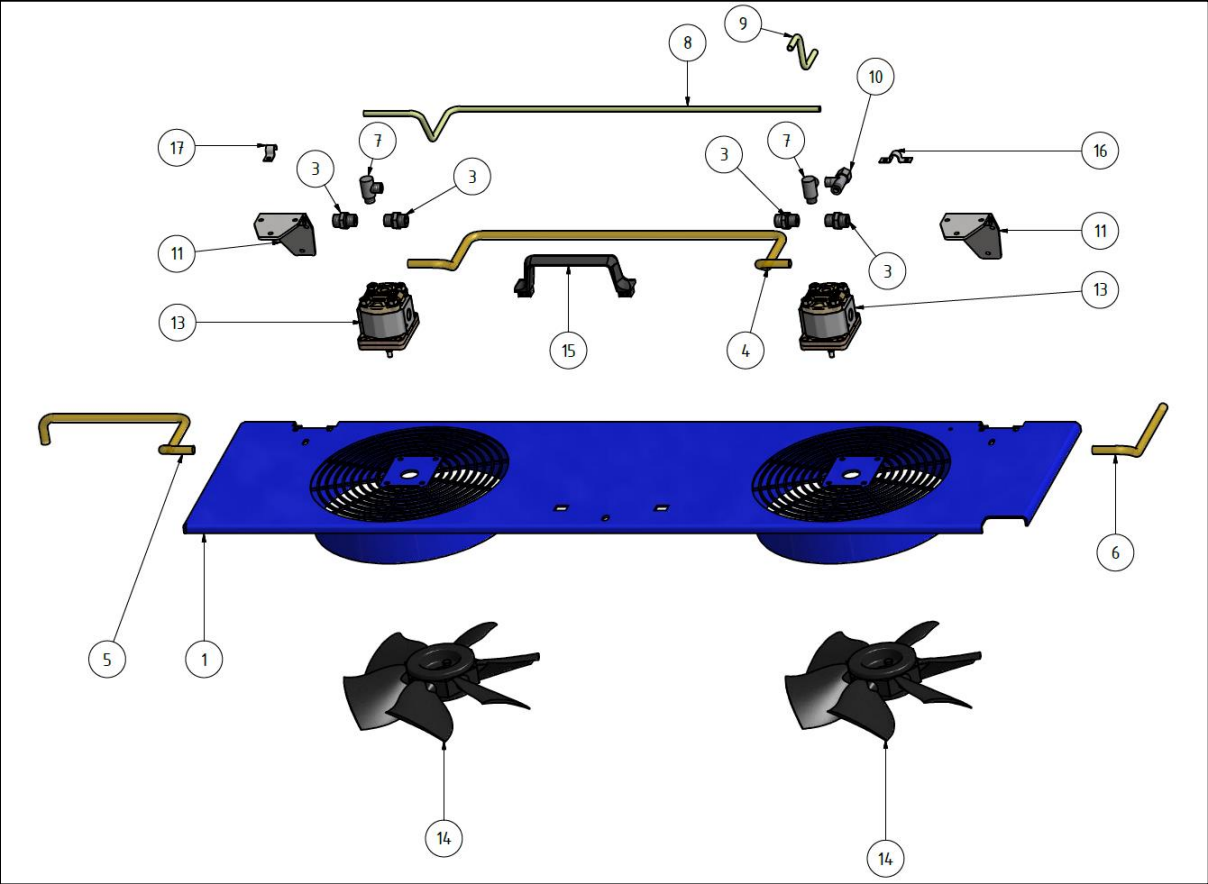
Ölabscheider / Oil Separator



Ölabscheider / Oil Separator

Pos.	Artikelnummer Part number	Bezeichnung	Description
1	301000101	Ölabscheider	Oil separator
14	20186012	Luftentölelement inkl. Dichtung (36)	Air de-oiler cartridge with gasket (36)
15		Deckel	Lid
18	1041	Einschraubstück	Fitting
19	30100106	Absaugrohr	Suction pipe
22	44240110	Verschlussdeckel mit Peilstab	Dipstick
24	1030	Verschlusschraube	Locking screw
25	1014	Einschraubstück	Fitting
26	1055	Verschlusschraube	Locking screw
27	2040120144	Einschraubstück	Fitting
28	20202203	Mindestdruckventil	Pressure valve
28.1	21006041606	Schrägsitzventil optional für Pos. 28	Y-type valve optional for pos. 28
29	1031	Einschraubstück	Fitting
30	002241009	Sicherheitsventil	Safety valve
31	5030321261	Kupferring	Gasket
32	003	Steck-Mehrfachverteiler	Coupling
33	1021	Einschraubstück	Fitting
34	202010800	Rückschlagventil mit Schauglas	Check valve
35	47033140008	Verschraubung	Fitting

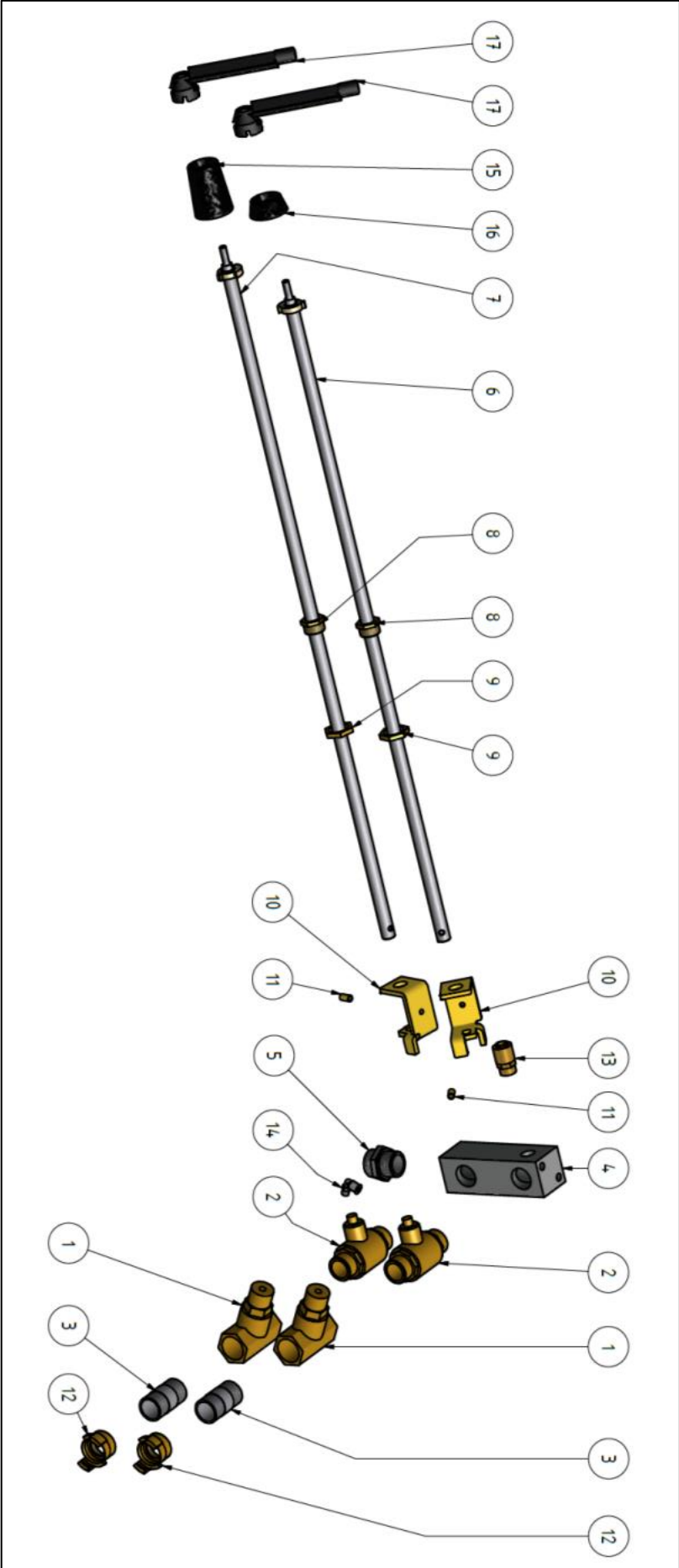
Lüfterdeckel / Fan cover



Lüfterdeckel / Fan cover

Pos.	Artikelnummer Part number	Bezeichnung	Description
1	02001601	Lüftungsdeckel	Fan cover
3	1040	Einschraubstück	Fitting
4	10600696	Hydraulikrohr	Hydraulic pipe
5	10600702	Hydraulikrohr	Hydraulic pipe
6	10600719	Hydraulikrohr	Hydraulic pipe
7	2020	Schwenkverschraubung	Fitting
8	10600764	Hydraulikrohr	Hydraulic pipe
9	10600733	Hydraulikrohr	Hydraulic pipe
10	575710	T-Stück	T Fitting
11	0050022014	Scharnier	Hinge
13	30883451	Hydraulikmotor	Hydraulicmotor
14	0013017412	Lüfter	Fan
15	4139000300	Griff	Handle
16 /17	200002111	Schelle	Clip

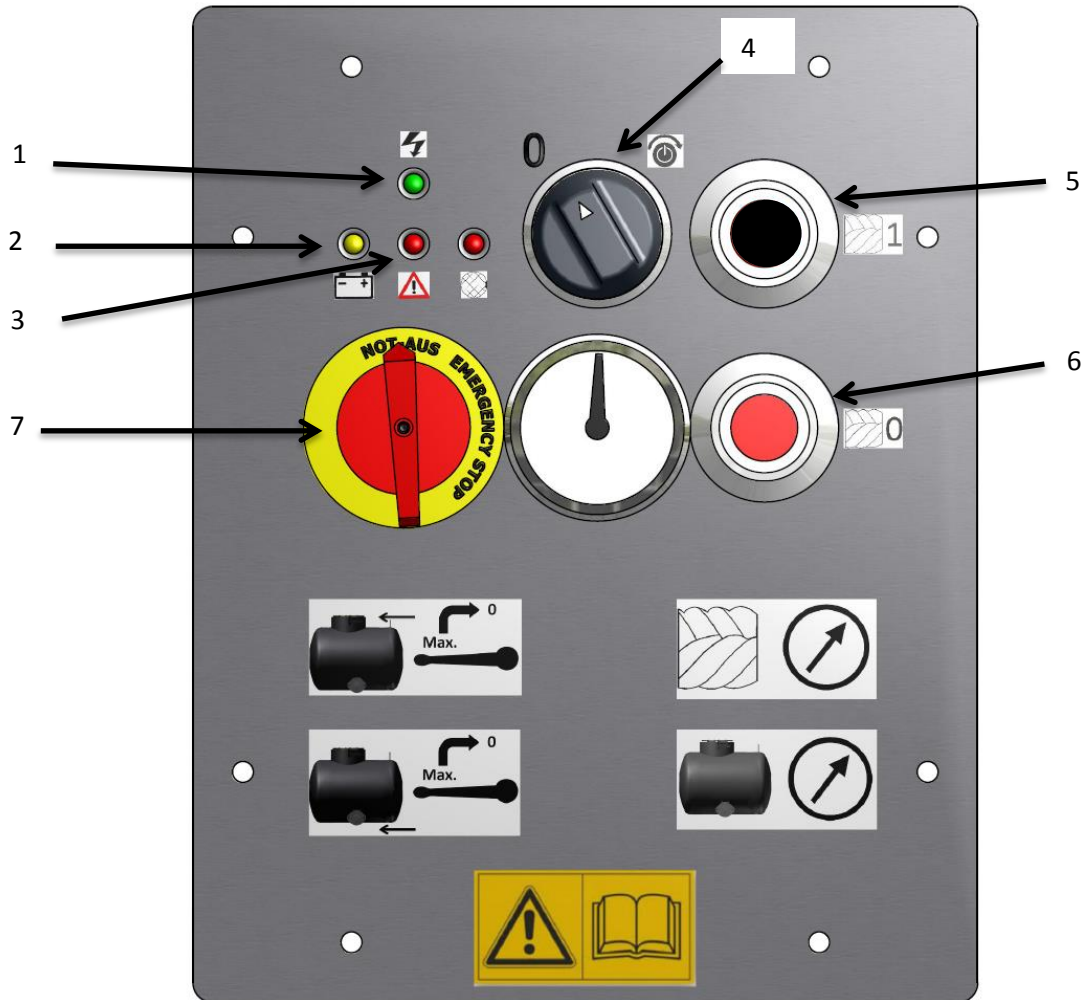
Luftverteiler / Distributor



Luftverteiler / Distributor

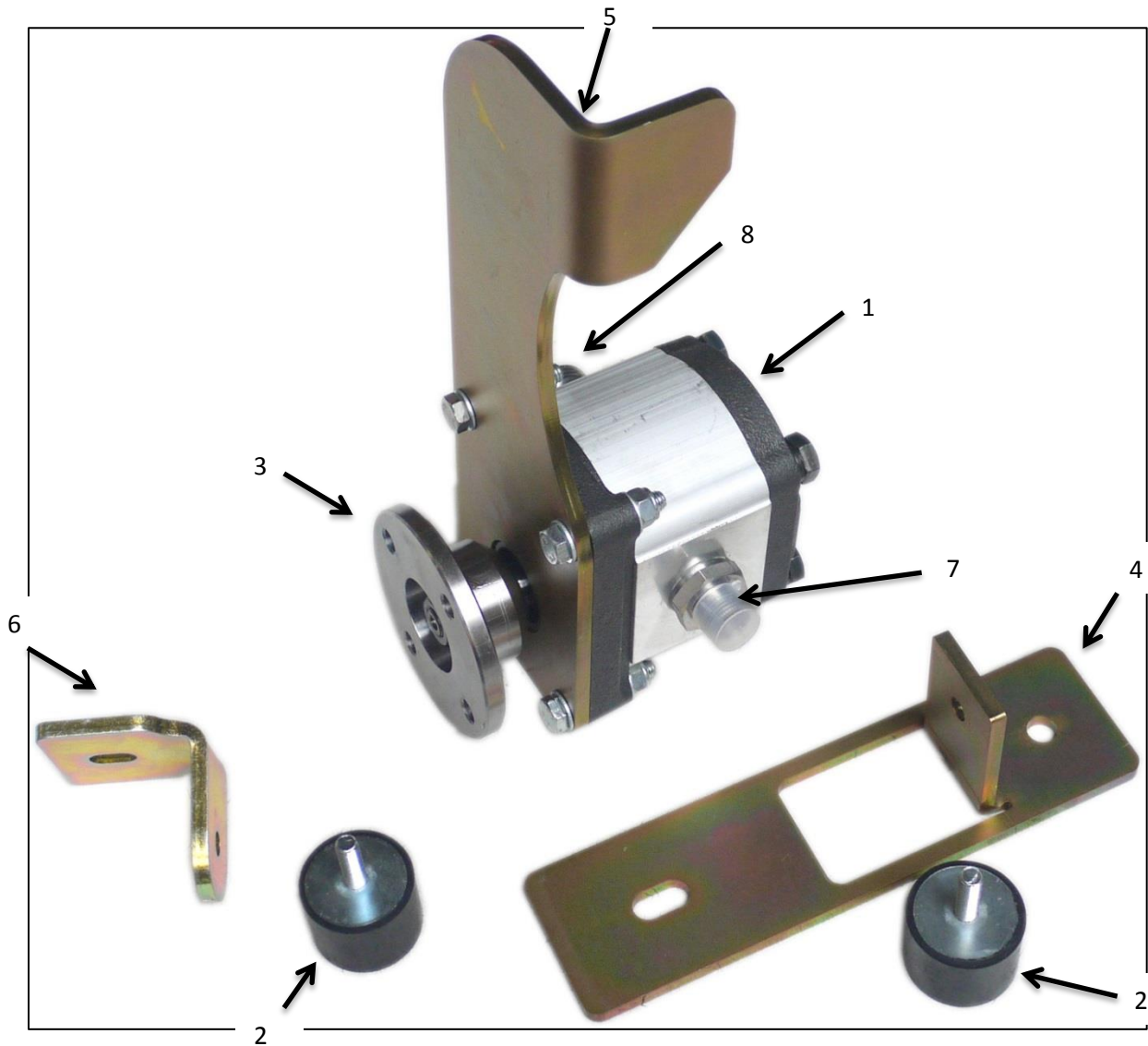
Pos.	Artikelnummer Part number	Bezeichnung	Description
1	30501210190	Rückschlagventil	Check valve
1.1	49400000809	Serviceset für Rückschlagventil	Serviceset for checkvalve
2	35166	Kugelhahn 1“	Ball cock 1“
3	3750025060	Nippel 1“	Double nipple 1“
4	10600672	Luftverteiler	Distributor
5	1013	Einschraubstück	Fitting
6	0203215K	Oberluft-Stange	Rod short
7	0203215L	Unterluft-Stange	Rod long
8 / 9	0203216	Führung / Kontermutter	Guide / Locknut
10	02032146	Mitnehmer	Catch
11	18002700	Distanzhülse	Sleeve
12	115B25	GEKA-Kupplung	GEKA coupling
13	40200030	Schnellkupplung	Coupling
14	47022180006	Steckkupplung-Winkel	Coupling
15	100749	Abdeckung lang	Cover long
16	100748	Abdeckung kurz	Cover short
17	30502350068	Hebel für Kugelhahn	Lever for Ball cock

Steuerung / Control cabinet



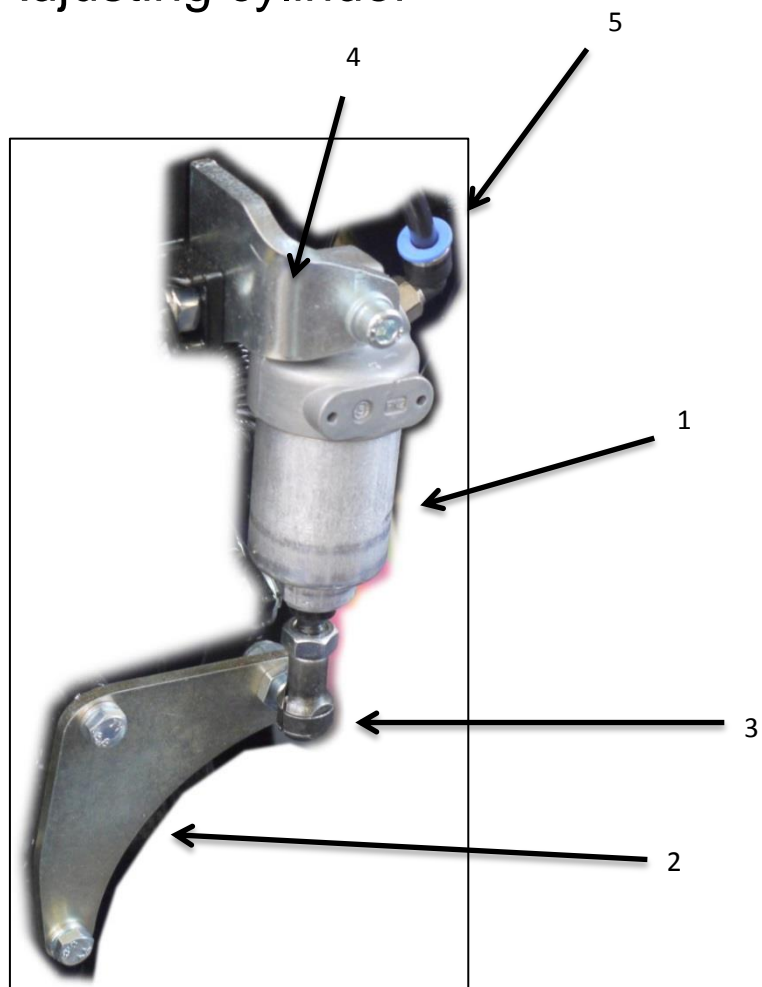
Pos.	Artikelnummer Part number	Bezeichnung	Description
1	050720123	LED-Grün	LED green
2	050720122	LED-Rot	LED red
3	050720121	LED-Gelb	LED yellow
4	08020604	Wahlschalter Mischwerk	Switch for mixer
5	1001184156	Drucktaster Fördern Start	Compressor start button
6	08000217	Drucktaster Fördern Stopp	Compressor stop button
7	885060	Startschalter	Motorstart

Hydraulikpumpe / Hydraulic pump



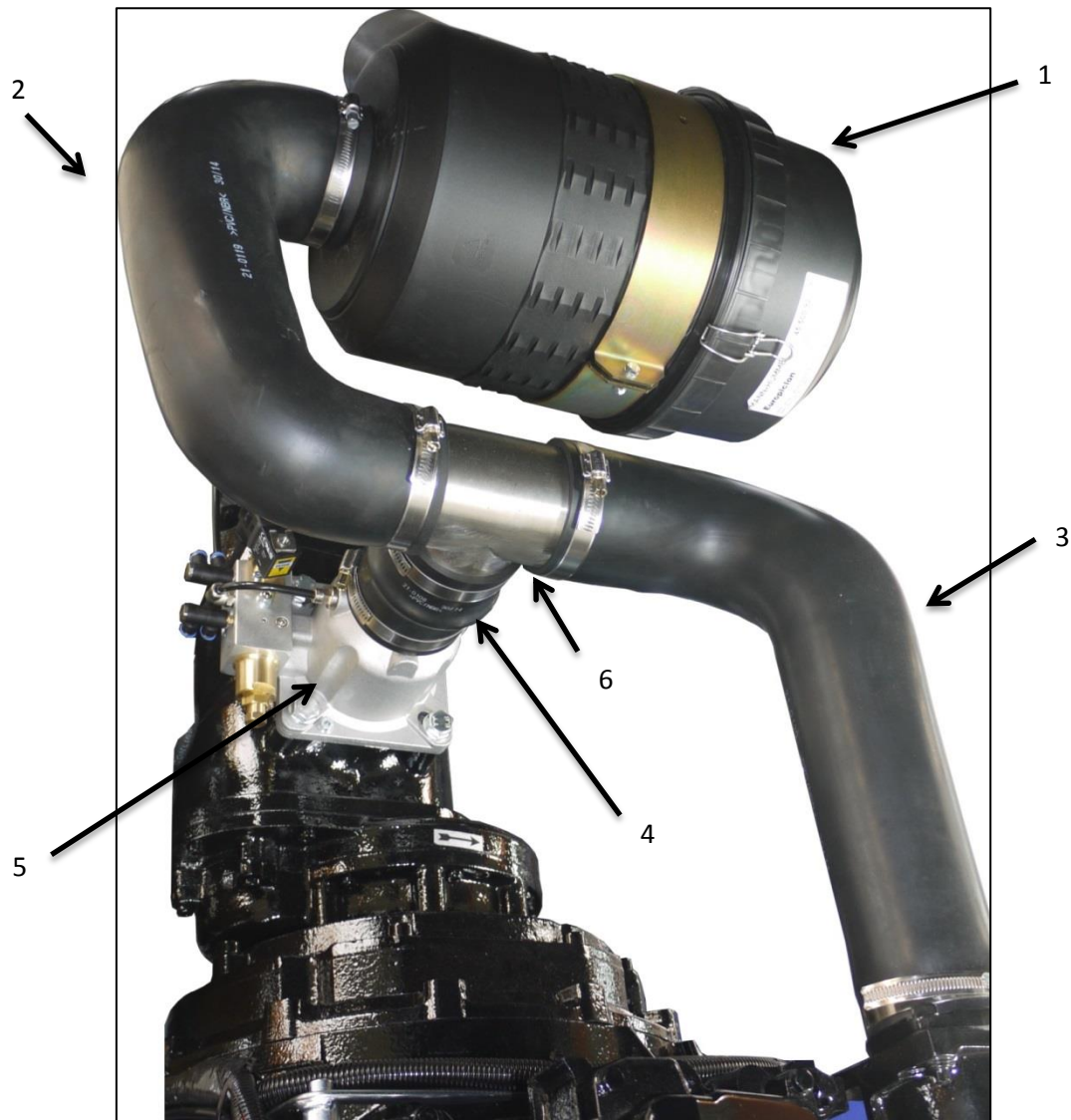
Pos.	Artikelnummer Part number	Bezeichnung	Description
1	3090506398	Hydraulikpumpe	Hydraulic pump
2	26004007	Gummipuffer	Rubber
3	20100102060	Pumpenflansch	Connecting flange
4	01004053	Gegenhalter	Counter torque wrench
5		Drehmomentstütze	Torque support
6	01004051	Gegenhalter	Counter torque wrench
7	1040	Gerade Einschraubstück	Fitting
8	1022	Gerade Einschraubstück	Fitting

Gasversteller / Adjusting cylinder



Pos.	Artikelnummer Part number	Bezeichnung	Description
1	47609112	Hubzylinder	Pneumatic cylinder
2	210091	Gashebel	Lever
3	280913	Kugelkopf	Ball coupling
4	20100124	Halter für Gasverstellung	Angle plate
5	47022180006	Winkelstecker	Coupling

Luftansauganlage / Air intake unit



Pos.	Artikelnummer Part number	Bezeichnung	Description
1	40550092941	Luftfiltergehäuse kpl.	Filter housing
2	BS0002	Formschlauch	Suction hose
3	BS0003	Formschlauch	Suction hose
4	BS0001	Wulstverbinder	Hose sleeve
5	60505131	Ansaugklappe	throttle valve
6	20101107	T-Stück für Flexleitung	T connector

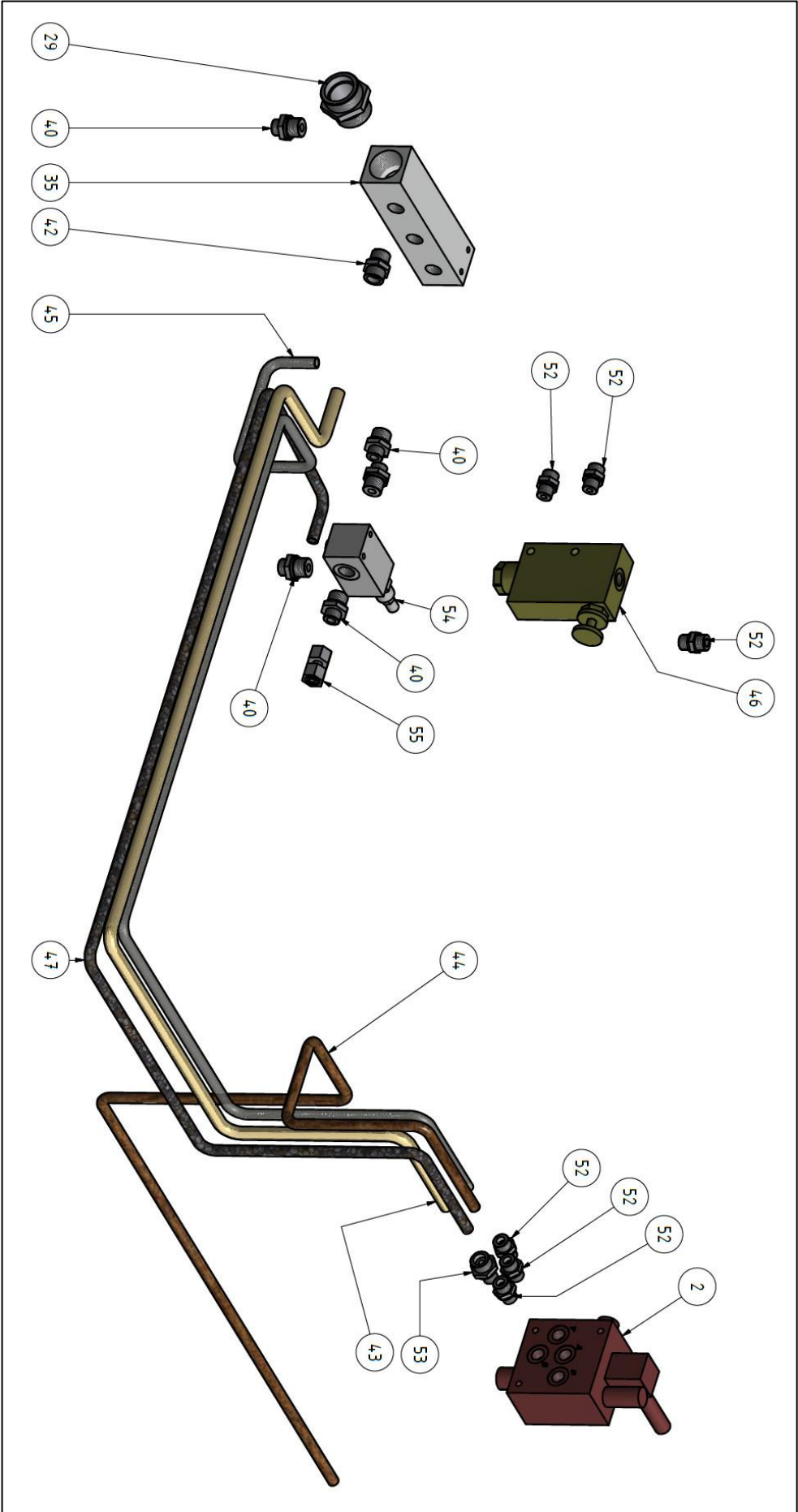
Beschicker / Feeder



Beschicker / Feeder

Pos.	Artikelnummer Part number	Bezeichnung	Description
1	10805520010	Beschickerkübel	Feeder
2	0006304500369	Hydraulikzylinder	Hydraulic cylinder
3	116009012	Hydraulikschlauch	Hydraulic hose
4	30205301030	Handsteuerventil Beschicker	Hydraulic valve for feeder
5	020694200	Gummi-Zuschnitt für Beschickerkübel	Rubber
6		Blech lang	Sheet metal long
7		Blech mitte	Sheet metal medium
8		Blech kurz	Sheet metal short
9	10800612123	Bolzen für Beschickerzylinder unten	Bolt for hydraulic cylinder bottom
10	10800612122	Bolzen für Beschickerzylinder oben	Bolt for hydraulic cylinder top
11	BMS/1001	Bolzen für Beschicker	Bolt for feeder

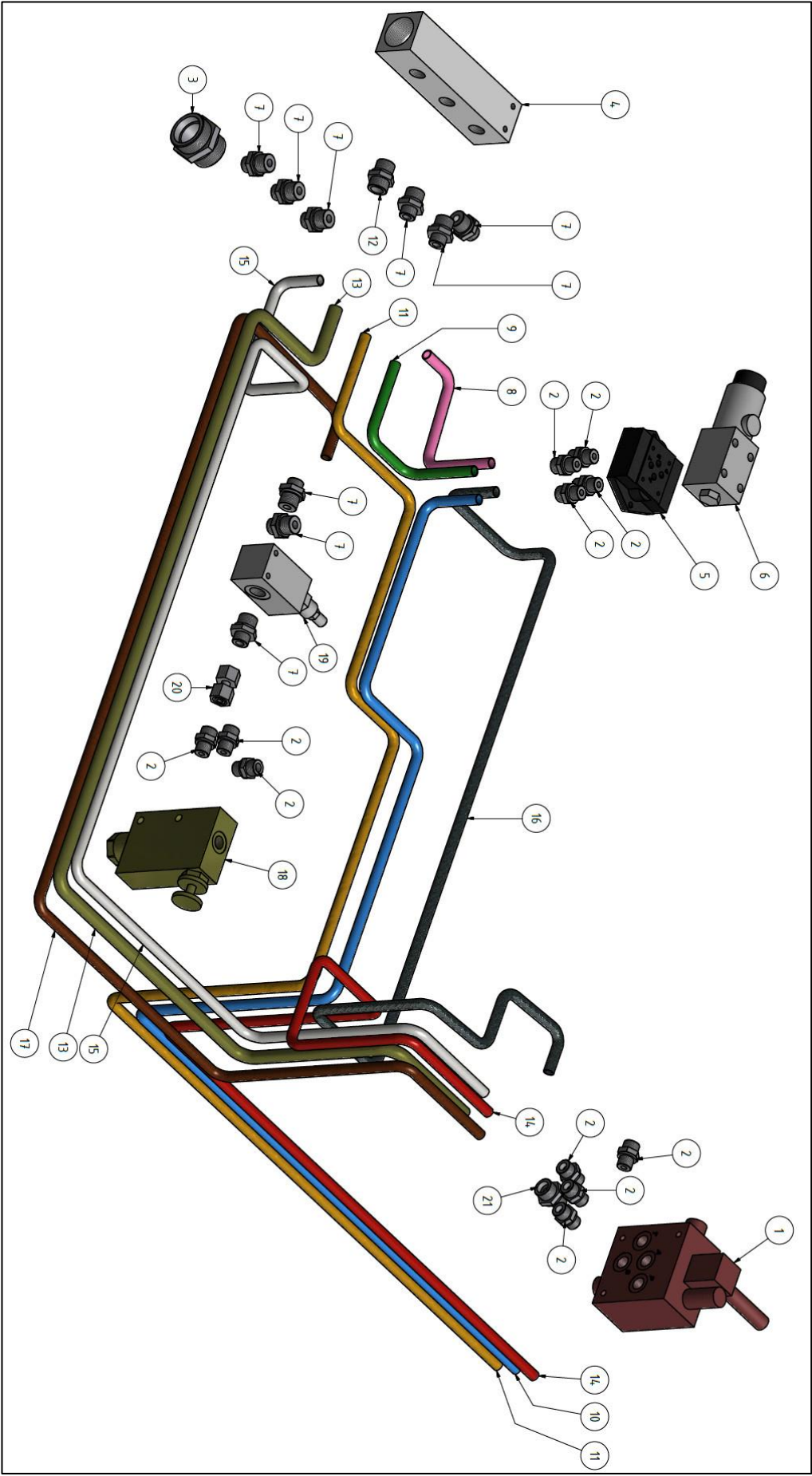
Hydraulik Beschicker / Hydraulic feeder



Hydraulik Beschicker / Hydraulic feeder

Pos.	Artikelnummer Part number	Bezeichnung	Description
2	30205301030	Handsteuerventil Beschicker	Hydraulic valve for feeder
29		Gerade Einschraubverschraubung	Fitting
35	16000773	Rücklaufsammler für Hydrauliköl	Return line
40	1040	Gerade Einschraubverschraubung	Fitting
42	1051	Gerade Einschraubverschraubung	Fitting
43	10600807	Hydraulikrohr 16-0087	Hydraulic pipe 16-0087
44	10600809	Hydraulikrohr 16-0089	Hydraulic pipe 16-0089
45	10600900	Hydraulikrohr 16-0090	Hydraulic pipe 16-0090
46	10044261	3-Wege-Stromregelventil	3 way valve
47	10600902	Hydraulikrohr 16-0092	Hydraulic pipe 16-0092
52	1042	Gerade Einschraubverschraubung	Fitting
53		Gerade Einschraubverschraubung	Fitting
54	200012014	Druckbegrenzungsventil	Pressure limitation valve
55		Verbinder	Connector

Hydraulik Beschicker Schrapper / Hydraulic Feeder Scraper



Hydraulik Beschicker Schrapper / Hydraulic Feeder Scraper

Pos.	Artikelnummer Part number	Bezeichnung	Description
1	30205301031	Handsteuerventil BS	Hydraulic valve for feeder/scraper
2		Gerade Einschraubverschraubung	Fitting
3		Gerade Einschraubverschraubung	Fitting
4	16000773	Rücklaufsammler für Hydrauliköl	Return line
5	70424448	Anbauplatte 3/8"	Mounting bracket 3/8"
6	30206100913	4/2 Wege Wegeventil	4/2 way valve
7		Gerade Einschraubverschraubung	Fitting
8	10600803	Hydraulikrohr BS 16-0083	Hydraulic pipe BS 16-0083
9	10600804	Hydraulikrohr BS 16-0084	Hydraulic pipe BS 16-0084
10	10600805	Hydraulikrohr BS 16-0085	Hydraulic pipe BS 16-0085
11	10600806	Hydraulikrohr BS 16-0086	Hydraulic pipe BS 16-0086
12		Gerade Einschraubverschraubung	Fitting
13	10600807	Hydraulikrohr B 16-0087	Hydraulic pipe B 16-0087
14	10600809	Hydraulikrohr B 16-0089	Hydraulic pipe B 16-0089
15	10600900	Hydraulikrohr B 16-0090	Hydraulic pipe B 16-0090
16	11600903	Hydraulikschlauch	Hydraulic hose
17	10600902	Hydraulikrohr 16-0092	Hydraulic pipe 16-0092
18	10044261	3-Wege-Stromregelventil	3 way valve
19	200012014	Druckbegrenzungsventil	Pressure limitation valve
20		Verbinder	Connector
21		Gerade Einschraubverschraubung	Fitting

Schrapper / Scraper



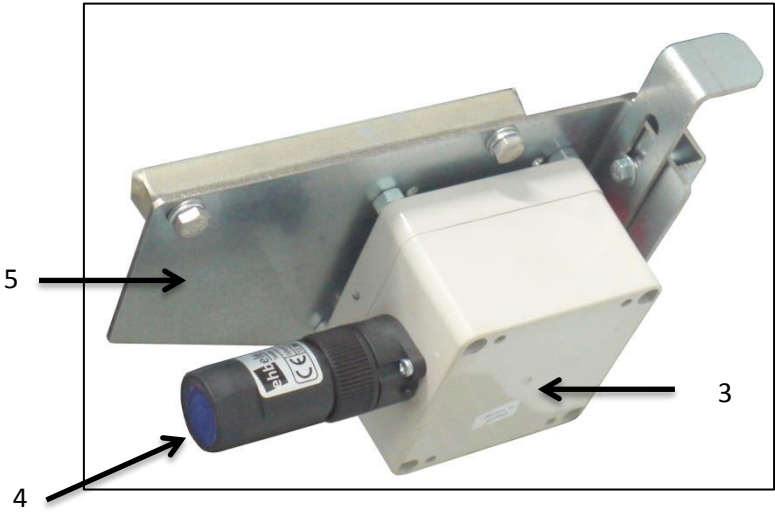
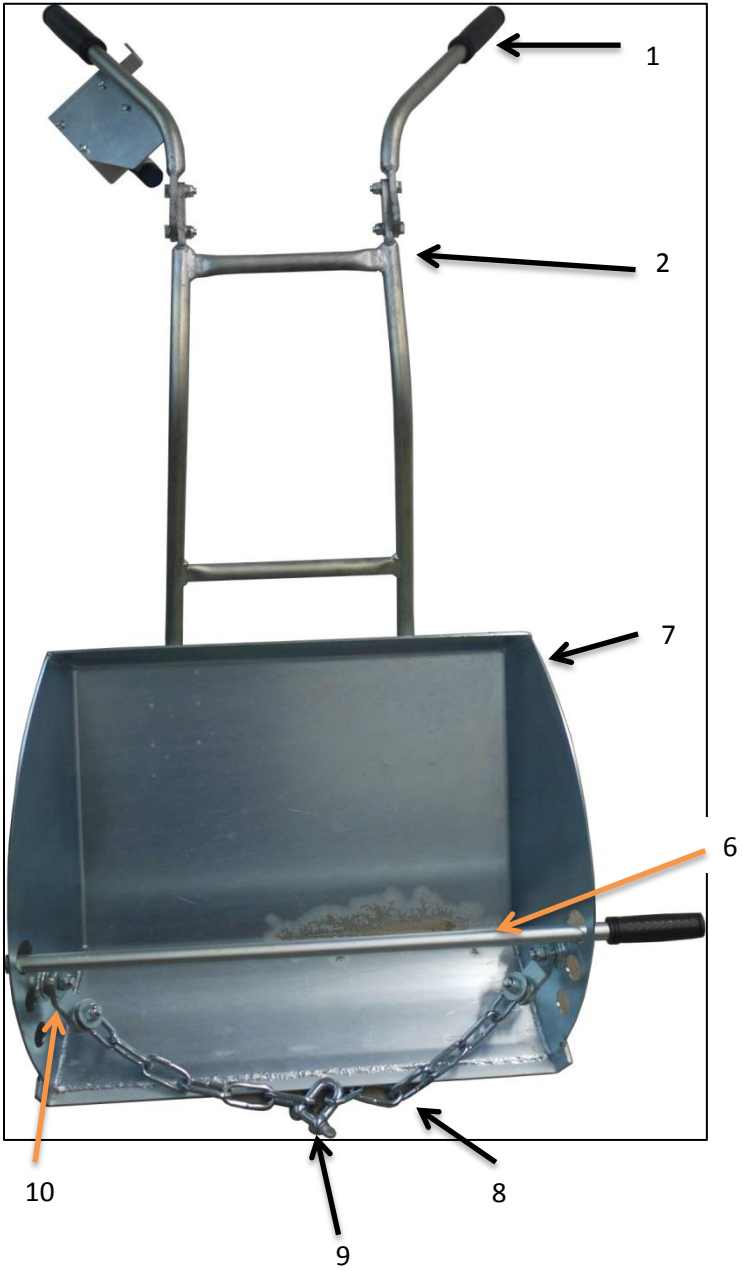
1

7/8

Schrapper / Scraper

Pos.	Artikelnummer Part number	Bezeichnung	Description
1	20901601172	Hydraulikmotor	Hydraulic motor
2	4903-10	Seilwinde komplett	Windlass completely
2.1	10800814050	Seiltrommel	Cable drum
2.2	106368	Seilklemme + 2x Schraube	Clamp incl. screws
2.3	10805540	Montagescheibe	Washer
3	10800814011	Schrapperseil	Wire rope
3.1	10806006017	Seilanschlag	Stop
4	10800815131	Seilrolle	Roller
5	490331	Gleitschiene rechts	Sliding rail right
6	490332	Gleitschiene links	Sliding rail left
7/8	11600902	Hydraulikschlauch	Hydraulic hose

Schrapperschaufel / Scraper bucket



Schrapperschaufel / Scraper bucket

Pos.	Artikelnummer Part number	Bezeichnung	Description
1	30190051010	Gummigriff	Handlegrip
2	3019001898148	Führungsgestell einstellbar	Frame
3	EHB4257-1-1	Sender für Funksteuerung	transmission radio remote control
3.1	200535933	Schraube 4x	Screw 4x
4	30160600360	Akku für Funksteuerung	battery
5	390330	Montageplatte	Mounting plate
6		Transportbolzen für Schrapperschaufel	Bolt for scraper bucket
7	30190181002	Räumungsschaufel	Scraper bucket
8	30190189200	Kettengehänge	Chain
9	39006202	Schäkel	Shackle
10	4102HH	Halter für Beschickerkette	Bracket for chain
10.1	201245933	Schraube 2x	Screw 2x
10.2	40129021	Scheibe 10x	Washer 10x
10.3	30129803	Stopmutter 4x	Hexagonal nut 4x

Zubehör / Accessories

Artikel Part	Artikelnummer Part number	Bezeichnung	Description
	60020561410	Handfettpresse	Lever Press with hose
	60051500030	Fettpatrone 4,5kg	Grease cartridge 4.5kg
	60051500029	Fettkartusche 400g	Grease cartridge 400g
	20043540	Tankdeckel abschließbar	Fuel tank closure
	10260509867	Handreinigungspistole	Spraygun
	20202042	Handfeger	Hand brush
	6050011111	Sprühpistole für Maschinenpflege	Spraygun for caring oil

Zubehör / Accessories

Artikel Part	Artikelnummer Part number	Bezeichnung	Description
	NW50: 40260060000 NW60: 40260070000 NW65: 40260080000	Schwammgummibälle	Sponge ball
	20217308002	Vorhängeschloss	Padlock
	2216	Ölablassschlauch	Oil discharge hose
	60050000000	Maschinenpflege Öl 5L / 10L / 24L	Caring oil 5liters / 10liters / 24 liters
	902350	Diebstahlsicherung für Kugelkopfkupplung mit Schloss	Anti-theft device for ball coupling with padlock
	405319 Gr.8 – Gr.10	Schutzhandschuhe DUO-MIX	Safety gloves DUO-MIX

Filterliste / Filter list

Artikel Part	Artikelnummer Part number	Bezeichnung	Description
	20116137	Luftfilter	Air filter
	240241013-1	Rücklauffilter- Element	Return filter
	300470	Dieselfilter mit Wasserabscheider	Fuel filter with water separator
	712/2	Dieselfilter	Fuel filter
	20001174416	Motorölfilter	Engine Oil filter
	10611201200	Verdichter Ölfilter	Compressor oil filter
	20186012	Luftentölelement mit Dichtung	Air de-oiler cartridge with gasket
	W500/ALPHA/VK	Wartungssatz 500h	Service package 500h
	W1000/ALPHA/VK	Wartungssatz 1000h	Service package 1000h



BMS Bau-Maschinen-Service AG

Daimlerstraße 10

D-33378 Rheda-Wiedenbrück

T: +49 (0) 52 42 / 96 46 0

F: +49 (0) 52 42 / 96 46 29

E: info@bmsbaumaschinen.de

H: www.bmsbaumaschinen.de

07-2017