



Ersatzteilkatalog

BMS WORKER N°1 fluid



Ein starker Partner

Inhaltsverzeichnis

Übersicht.....	Seite 3
Förderbehälter.....	Seite 4-5
Kesselabdichtung hinten.....	Seite 6
Bedienung.....	Seite 7
Beleuchtung.....	Seite 8
Elektrische Steuerung.....	Seite 9
Option Beschicker.....	Seite 10-11
Achse.....	Seite 12
Auflaufeinrichtung.....	Seite 13
Zugleinrichtung.....	Seite 14
Stützrad.....	Seite 15
Rahmen.....	Seite 16
Einsatz.....	Seite 17
Motor.....	Seite 18-19
Filterliste.....	Seite 20

Mit erscheinen dieses Kataloges verlieren die alten Kataloge ihre Gültigkeit.

BMS Bau-Maschinen-Service AG
Daimlerstraße Nr.10
D-33378 Rheda-Wiedenbrück
T: +49 (0) 52 42 / 96 46 0
F: +49 (0) 52 42 / 96 46 29
E: info@bmsbaumaschinen.de
H: www.bmsbaumaschinen.de

Stand: 01.01.2011

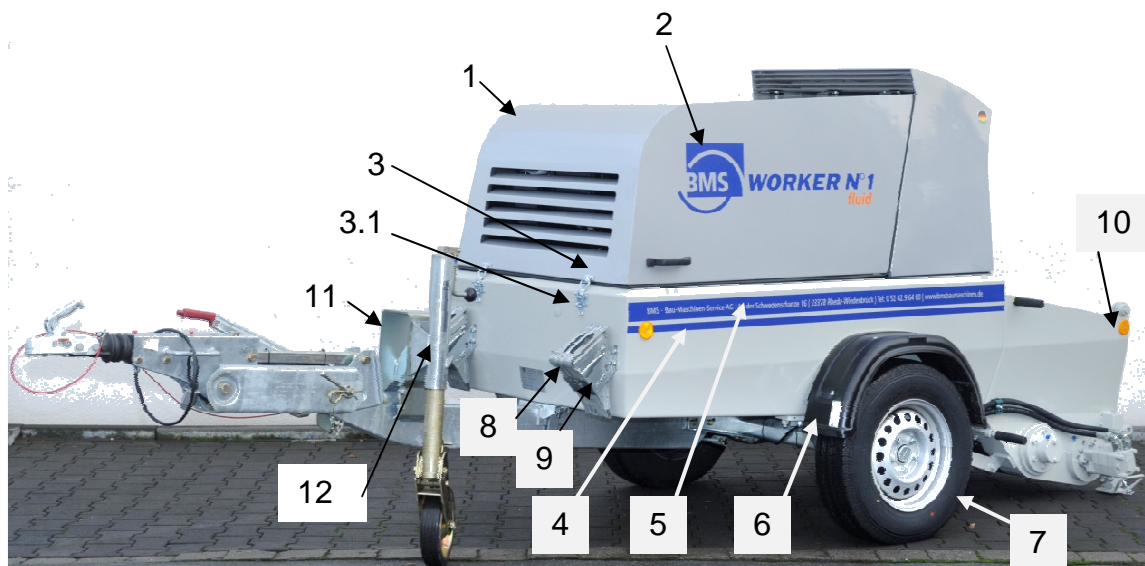
Ersatzteillager:

Telefon: +49 (0) 52 42/96 46 15
Fax: +49 (0) 52 42/96 46 27
Email: versand@bmsbaumaschinen.de

Vertrieb:

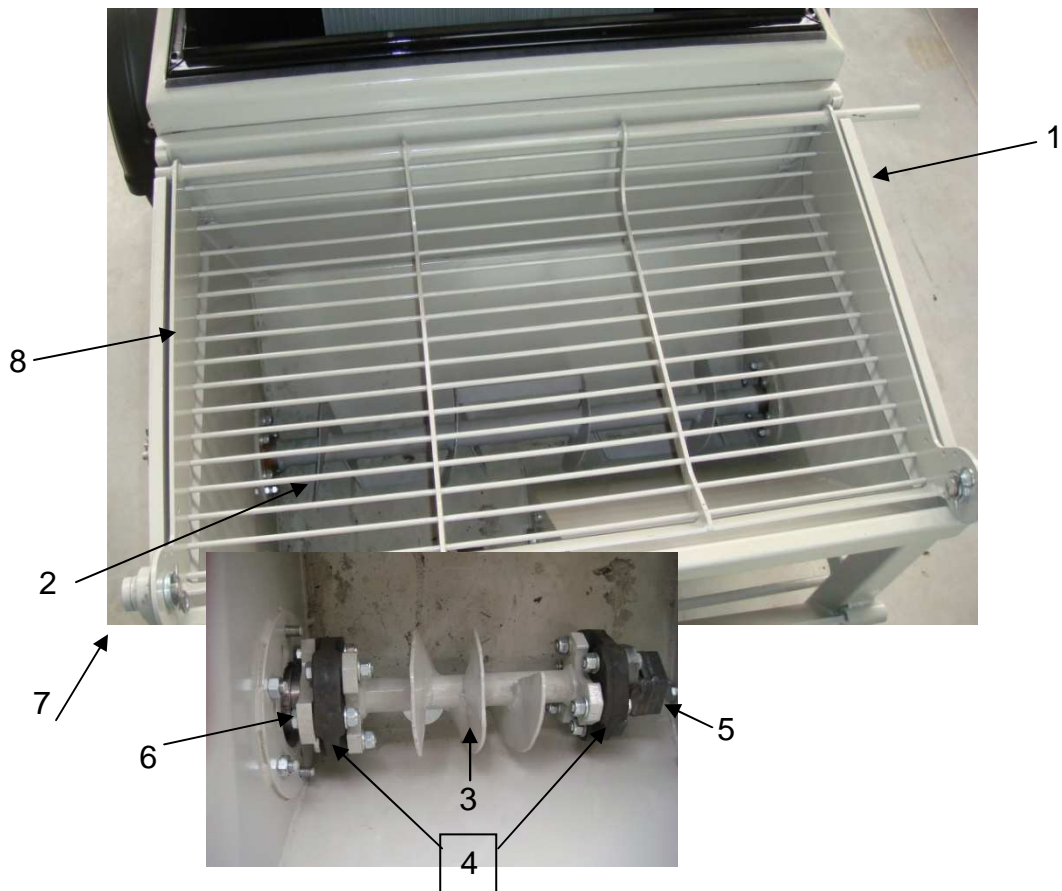
Sebastian Jürgens
Telefon: +49 (0) 1 73/25 22 133
Fax: +49 (0) 52 42/96 46 29
Email: sebastian.juergens@bmsbaumaschinen.de

Übersicht

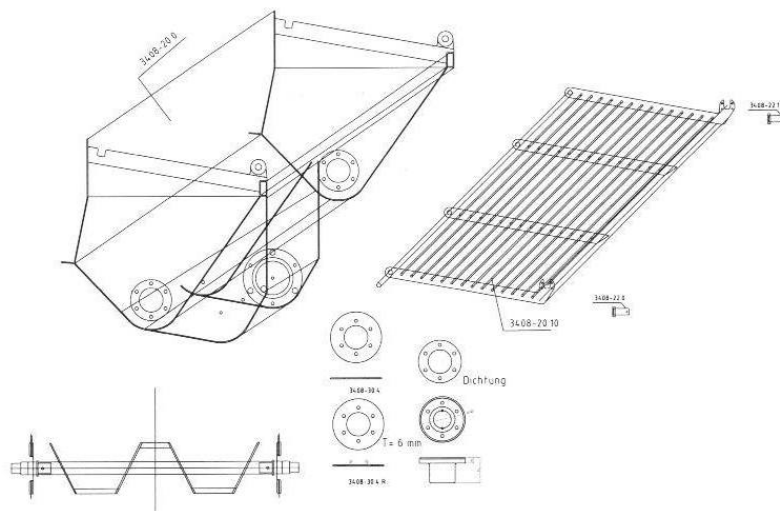


Pos.	Artnr.	Bezeichnung
1	120107Z1	Haube
2	1005	Beschriftung
3	213383006	Haubenverschluß Oberteil
3.1	213384005	Haubenverschluß Unterteil
4	1214-1009	Streifen
5	1214-1015	Anschrift
6	10240201213	Kotflügel schwarz
6.1	10240201222	Kotflügelhalter
7	59600500	Rad auf Felge
8	244373	Hemmschuh
9	20244376000	Hemmschuhhalter
10	30120000862	Reflektor rund
11	0203211090306	Stützradhalter
12	20242492000	Stützrad

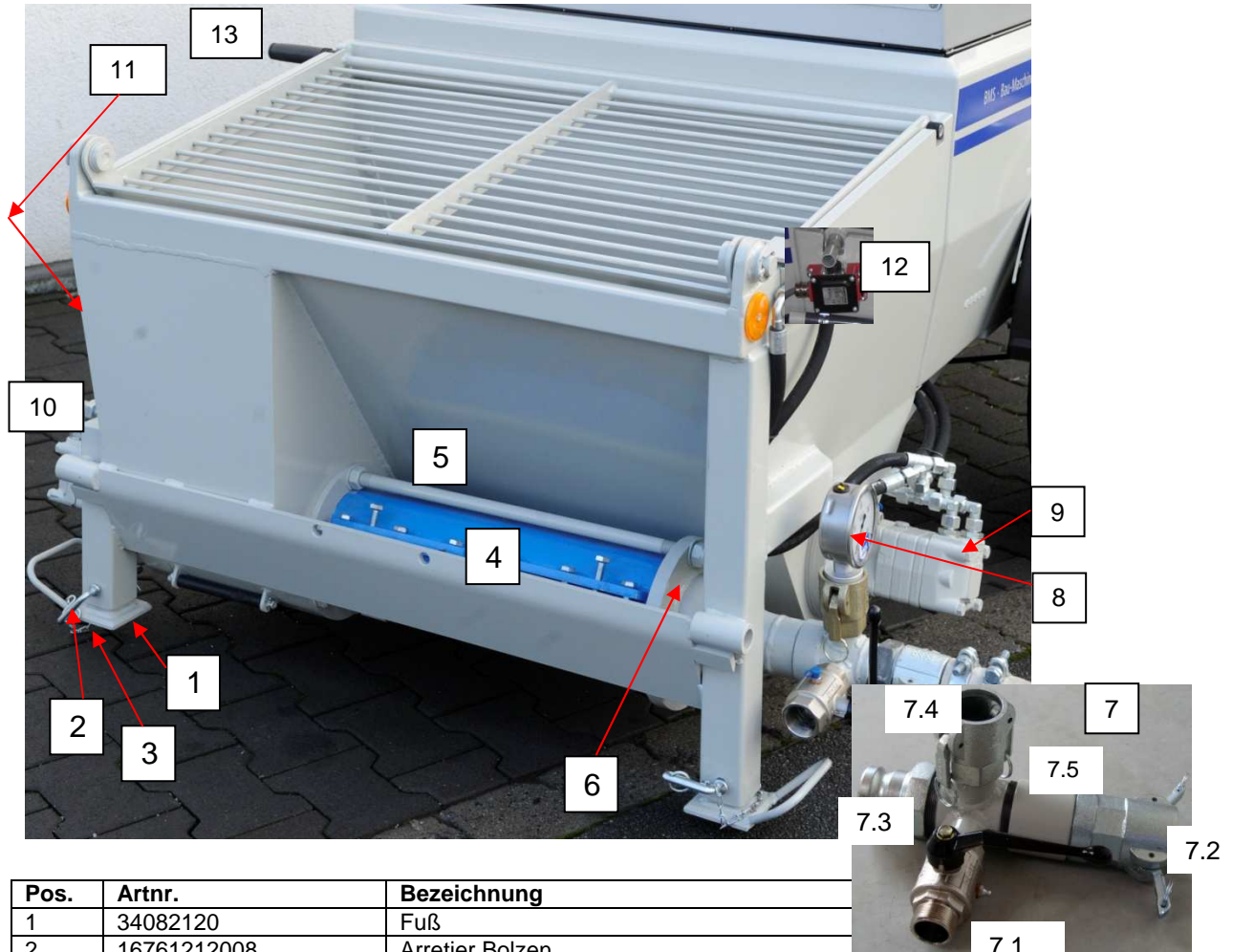
Förderbehälter



Pos.	Artnr.	Bezeichnung
1	3408200	Förderbehälter
2	2201200901	Mischwelle
3	34081234	Förderwelle
4	30091000800	Hardyscheibe
5	10806003250	6-Kant-Mitnehmer
6	0404200901	Mitnehmer
7	34082201	Bolzen für Sieb
8	34082010	Sieb



Förderbehälter



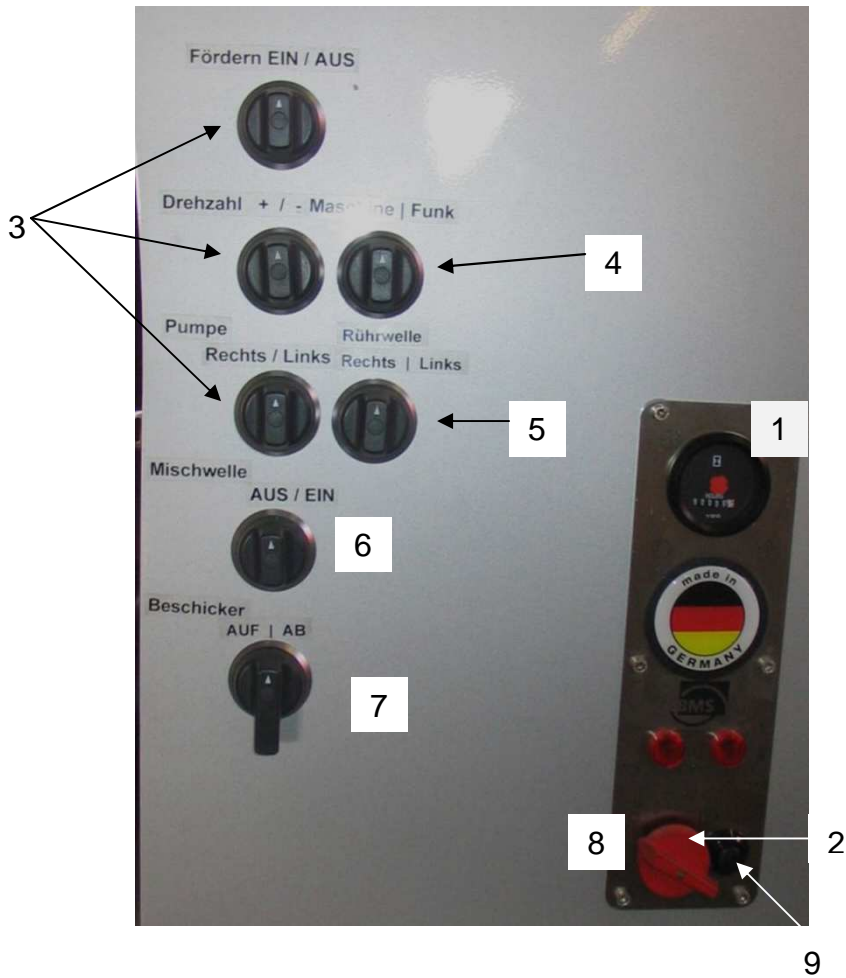
Pos.	Artnr.	Bezeichnung
1	34082120	Fuß
2	16761212008	Arretier Bolzen
3	231	Kette
4	004005	Schnecke
5	1001200901	Gewindestange
6	3408-2030	Auslaufkonus
6.1	70051501212	Kupplung VT IG 2 ½ ``
7	10808020201506	Zwischeneinsatz
7.1	10800403203	Kugelhahn
7.2	70050502212	Kupplung MT
7.3	70051501212	Kupplung VT
7.4	54662	Kupplung MT
7.5	50601624000	Muffe
7.6		Rohnippel-Verteiler
8	30517670773	Druckmanometer
9		Hydraulikmotor Rührwelle
10		Hydraulikmotor Förderschnecke
11	800810231	Kesselabdichtung hinten
12		Sicherheitsschalter
13	30190051011	Gummigriff

Kesselabdichtung hinten



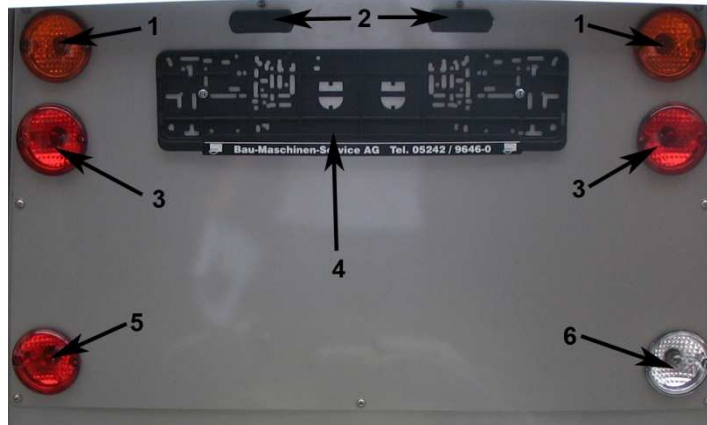
Pos.	Artnr.	Bezeichnung
1	40241700501	Polydichtung
2	50303121815	Kupferring
3	50303101410	Kupferring
4	201010933	Schraube M10x10
5	201245912	Schraube M12x45
6	10930010280	Lagerflansch
7	40305808012	Simmerring
8	50405005840	Innenring
9	50405005822	Innenring
10	50430072081	Kugellager
11	50430072081	Kugellager

Bedienung



Pos.	Artnr.	Bezeichnung
1	1089035202	Betriebsstundenzähler
2	1089060804	Startknopf
3		Beidseitiger Taster
4		Beidseitig Rastend
5	08020352	Rastend / Tastend Schalter
6		Rastender Schalter
7		Beidseitig Taster
8	1089060803	Startschalter
9	1089932601	Drucktaster

Beleuchtung



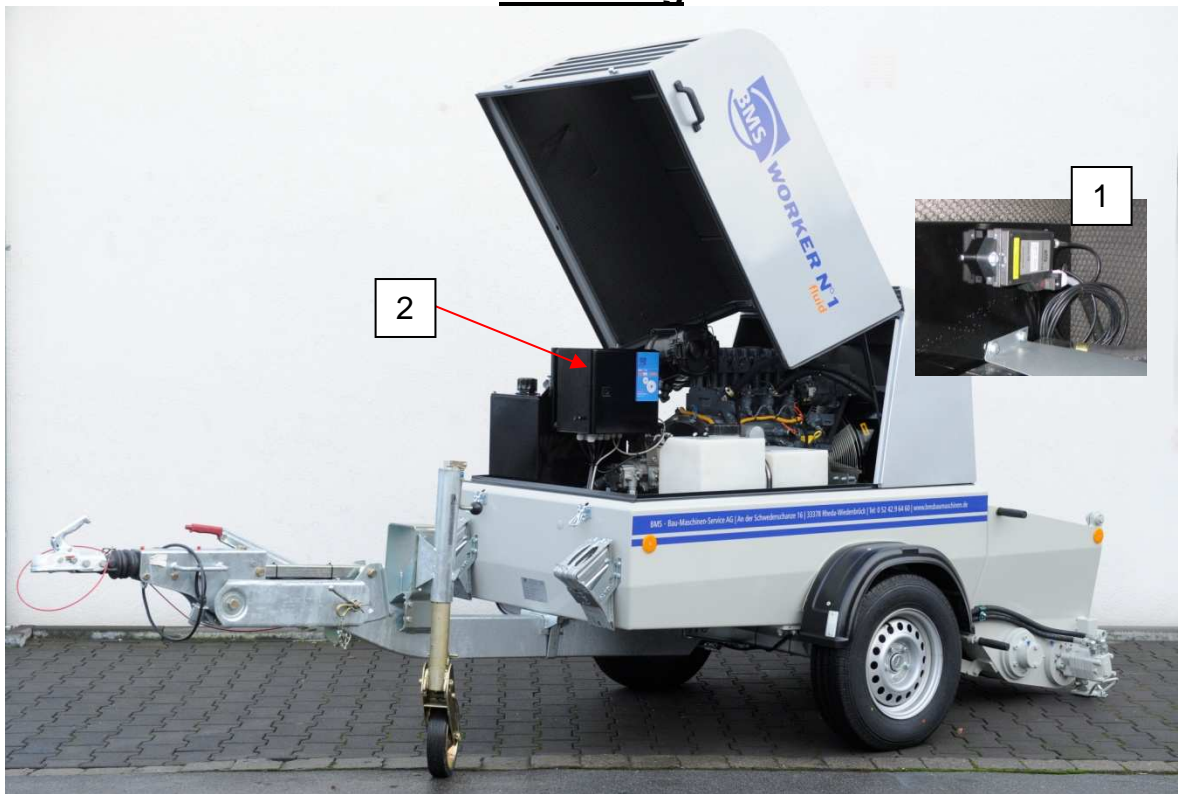
Pos.	Artnr.	Bezeichnung
1	10811	Rückleuchte Blinklicht
1.1	10821	Anschlusskabel für Blinkleute rechts
1.2	10822	Anschlusskabel für Blinkleute links
2	10503	Kennzeichenleuchte
3	10810	Rückleuchte Brems- & Rücklicht
3.1	10822	Anschlusskabel für Brems/schlußlicht links
3.2	10823	Anschlusskabel für Brems/schlußlicht rechts
4	52429646	Kennzeichenhalter
5	10813	Rückleuchte Nebelschlußlicht
5.1	10824	Anschlusskabel für Nebelschlusslicht
6	10814	Rückleuchte Arbeitsscheinwerfer/Rückfahrlicht
6.1	10825	Anschlusskabel für Arbeitsscheinwerfer

Beleuchtungsbalken Beschicker(optional)



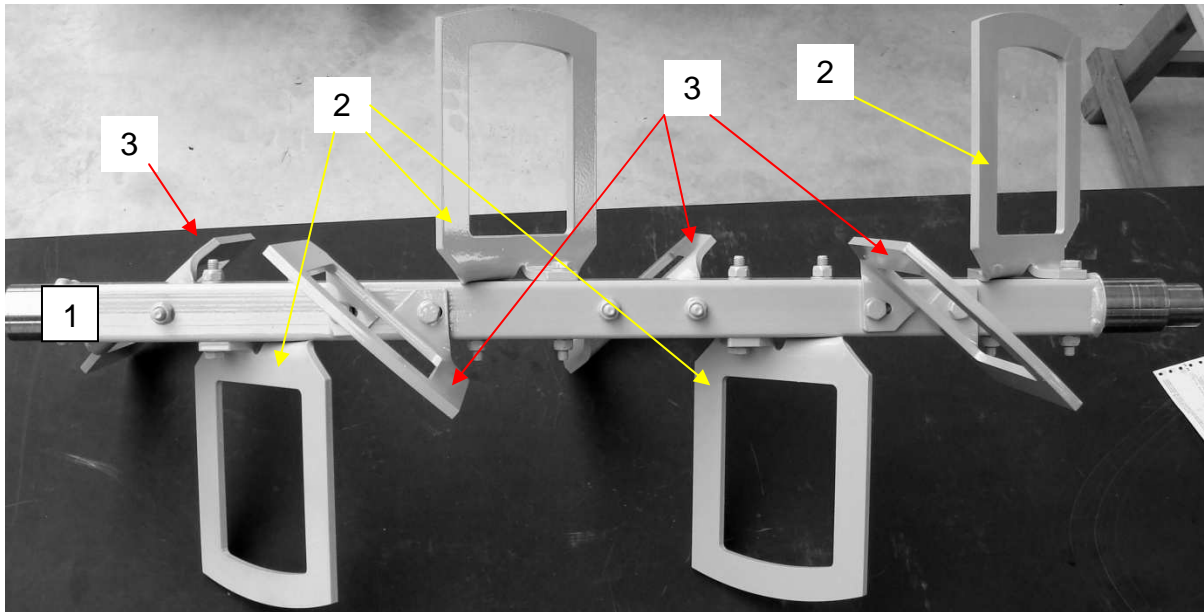
Pos.	Artnr.	Bezeichnung
1	57575445	Kabel 7m
2	50399000502	Federstecker 5mm
3	231	Sicherungskette
4	40253062510	Gummipuffer
6	30120000920	Halter
7	30120000921	Halter
8	52429646	Kennzeichenhalter
9	9099100	Rückleuchte beids. verwendbar
10	30120003322	Dreieckrückstrahler
11	1505	Nebelschlußleuchte
12	30120000900	Beleuchtungsbalken 12V
12.1	30120000901	Beleuchtungsbalken 24V

Steuerung

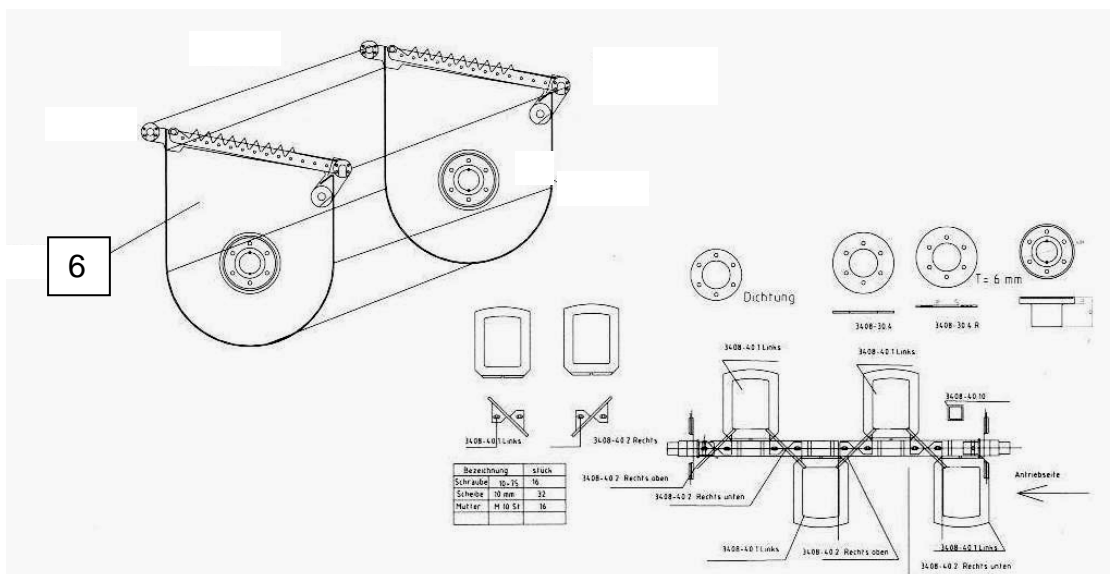


Pos.	Artnr.	Bezeichnung
1	10048615	Empfänger, Funk + Antenne
2		Steuerung Worker fluid

Optional Beschicker



Pos.	Artnr.	Bezeichnung
1	3408400	Mischwelle
2	34084014	Mischflügel links
3	34084021	Mischflügel rechts
4		Schraubensatz Mischwerk
5	3408300	Beschicker

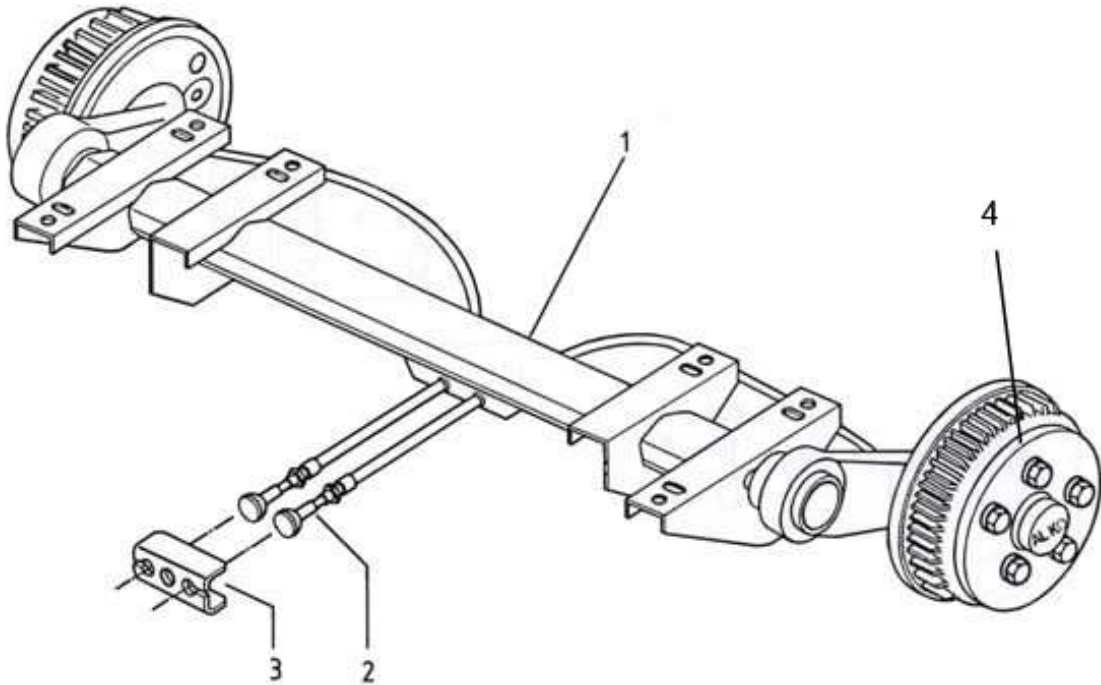


Optional Beschicker



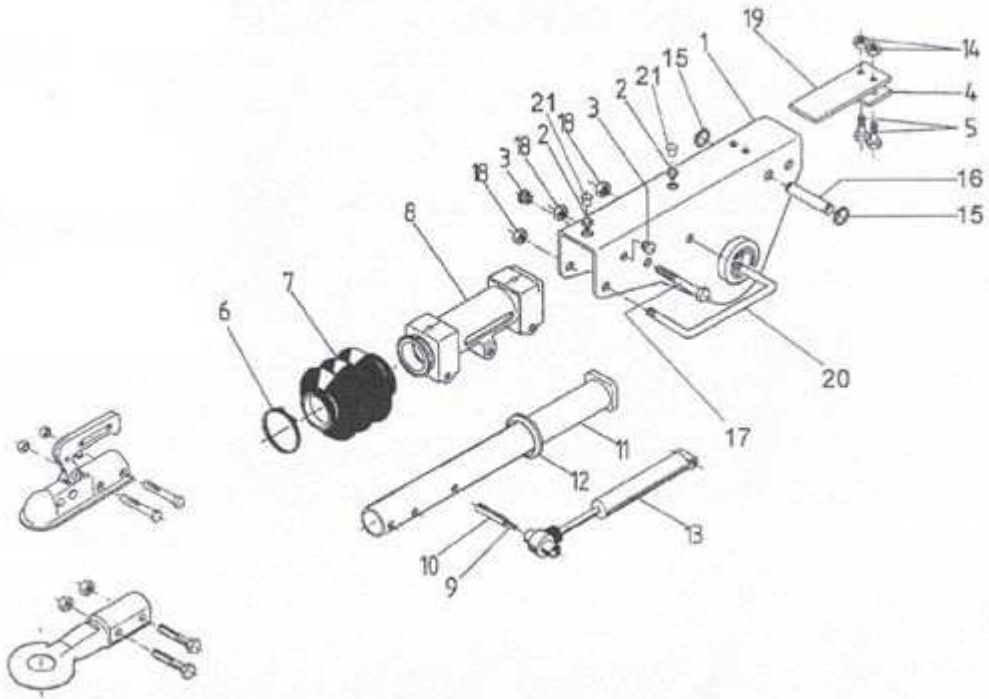
Pos.	Artnr.	Bezeichnung
1	3408300	Beschickerkübel
2	34083030	Bolzen für Zylinder
3	30205303167	Hydraulikzylinder
3.1	30205303163	Dichtsatz für Hydraulikzylinder
4	30120000900	Beleuchtungsbalken 12V
4.1	30120000901	Beleuchtungsbalken 24V
5	57575445	Kabel für Beleuchtungsbalken
6	34083010	Sieb für Beschicker
7	800810231	Kesselabdichtung hinten
8	BGR-BM-0007-00	Hydraulikmotor Mischwelle

Achse



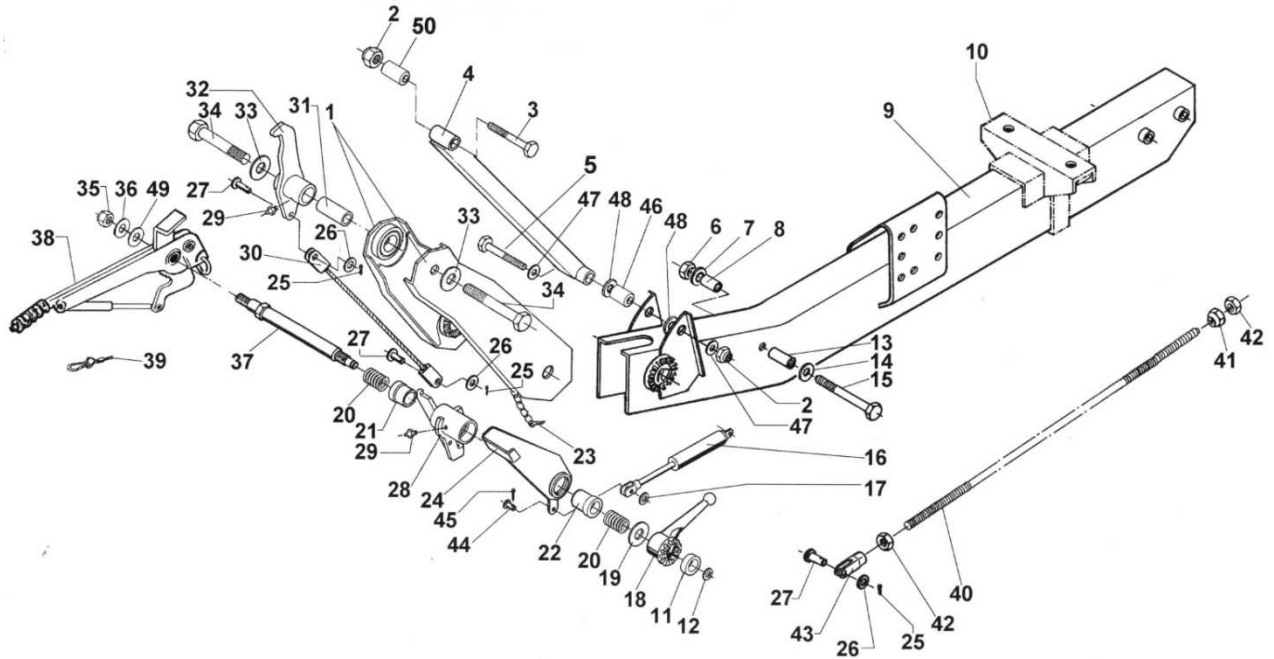
Pos.	Artikelnummer	Bezeichnung
1	20244685000	Euro-Achse (Sigma Standard)
2	20997090	Rad-Bremsseil HL 770
3	20208889002	Anschlussprofil
4	60107008	Bremse

Auflaufeinrichtung



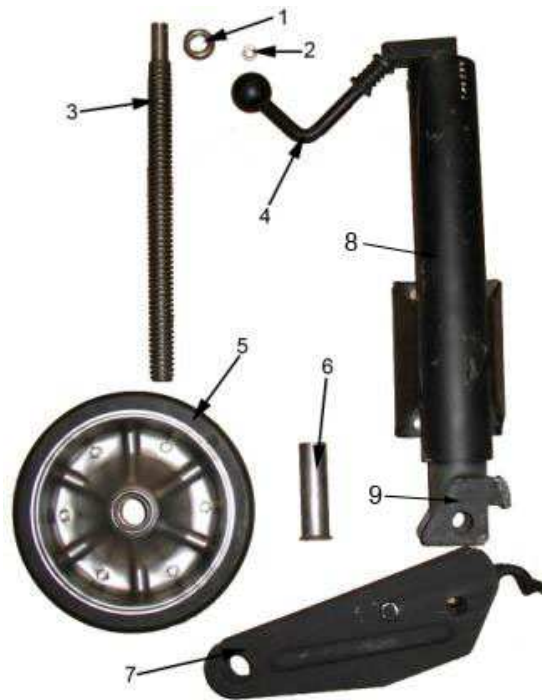
Pos.	ArtNr.	Bezeichnung	Pos.	ArtNr.	Bezeichnung
1	20385532000	Zugeinrichtung geschweißt	21	60043013000	Stopfen
2	60034160810	Schmiernippel			
3	900A11	Stopfen			
4	20375433000	Platte			
5	201030933	Skt.-Schraube M10x30 DIN 933 8.8			
6	2140	Kabelbinder			
7	20366356000	Faltenbalg			
8	690537	Lagerkartusche gedreht			
9	50381070500	Spannhülse 7x48			
10	50381120500	Spannhülse 12x48			
11	20387061000	Zugrohr			
12	20371372000	Dämpfungsgummi			
13	20372641000	Stoßdämpfer			
14	30109858	Skt.-Mutter M10 DIN 980 V8-A3C			
15	AK000704644	Sicherungsring 16x1			
16	20371626000	Lagerbolzen			
17	2012110931	Skt.-Schraube M12x110 DIN 931 8.8			
18	30129803	Sicherungsmutter M12 BIW			

Zugeinrichtung (Fluid Standard / Beschicker)



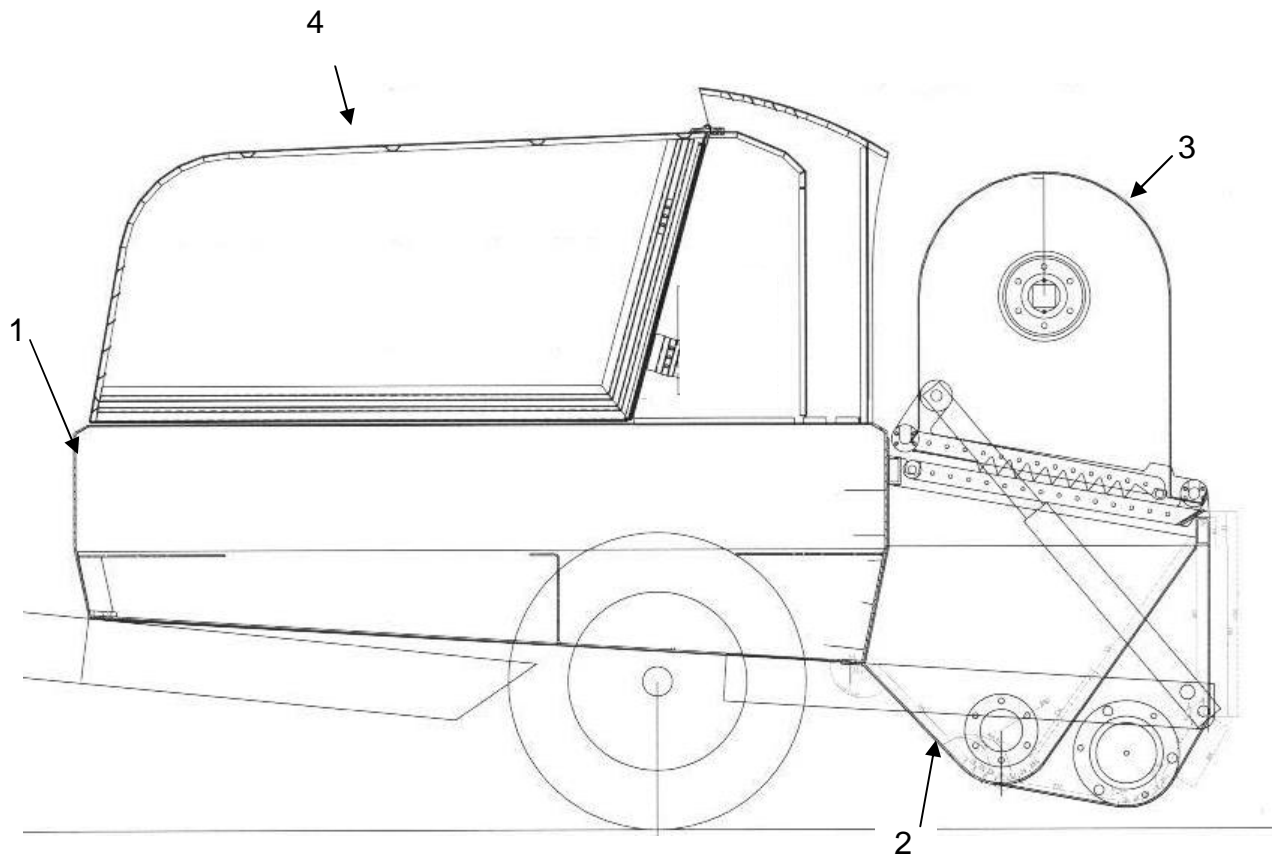
Pos.	Art.Nr.	Bezeichnung	Pos.	Art.Nr.	Bezeichnung
1	20257178300 20257069500	Zwischenstück links Zwischenstück rechts	28		Umlenkkhebel
2	30169852	Skt.-Mutter M16 DIN 985-10 A3C	29	700204	Schmiernippel
3	2016110931	Skt.-Schraube M16x100 DIN 931-10.9 A3C	30	3285	Seilzug
4	13355029	Steuerstange kpl. 700lg.	31	13024703	Distanzbuchse
5	2016120931	Skt.-Schraube M16x120 DIN 931-10.9 A3C	32	1302463	Umlenkkhebel
6	30089853	Skt.-Mutter M8 DIN 985-8 A3C	33	40209021	Scheibe 22 DIN 9021
7	40081440	Scheibe 8 DIN 1440 A3C	34	202050931	Skt.-Schraube M20x50-8.8 DIN 931 A3C
14	40081440	Scheibe 8 DIN 1440 A3C	35	30129853	Skt.-Mutter M12 – 10 DIN 985
15	2008120931	Skt-Schraube M8x120 DIN 931-8.8 A3C	36	40129021	Scheibe 12 DIN 9021
16	366441	Gasfeder	37	20372777000	Lagerschraube
17	40081440	Scheibe 8 DIN 1440 A3C	38	341519	Handbremshebel kpl. 470 lg.
18	20248835002	Feststellknebel	39	20353355000	Abreißeil
19	40259888	Scheibe S 25x36x2 DIN 988 A3C	40	20375755000	Zugstange
20	13022150	Druckfeder	41	20208889004	Kugelmutter
21	13022259	Lagerbuchse	42	30109343	Skt.-Mutter M10 DIN 934-8 A3C
22	13022259	Lagerbuchse	43	20270073900	Gabelkopf G10x40 DIN 71752
23	20202578003	Federstecker mit Kette	44	702666	Bolzen 8x22x19 DIN 1434
24	20374127000	Hebel geschw.	45	503940216	Splint 2x16 DIN 94
25	50394032320	Splint 3,2*25 DIN 94 A3C	46	13023904	Buchse
26	40101440	Scheibe 10 DIN 1440 A3C	47	40161251	Scheibe A 17
27	20270279400	Bolzen DIN 1434 A3C	48	40161251	Scheibe
			49	40161372	Federscheibe B 16 DIN 137

Stützrad



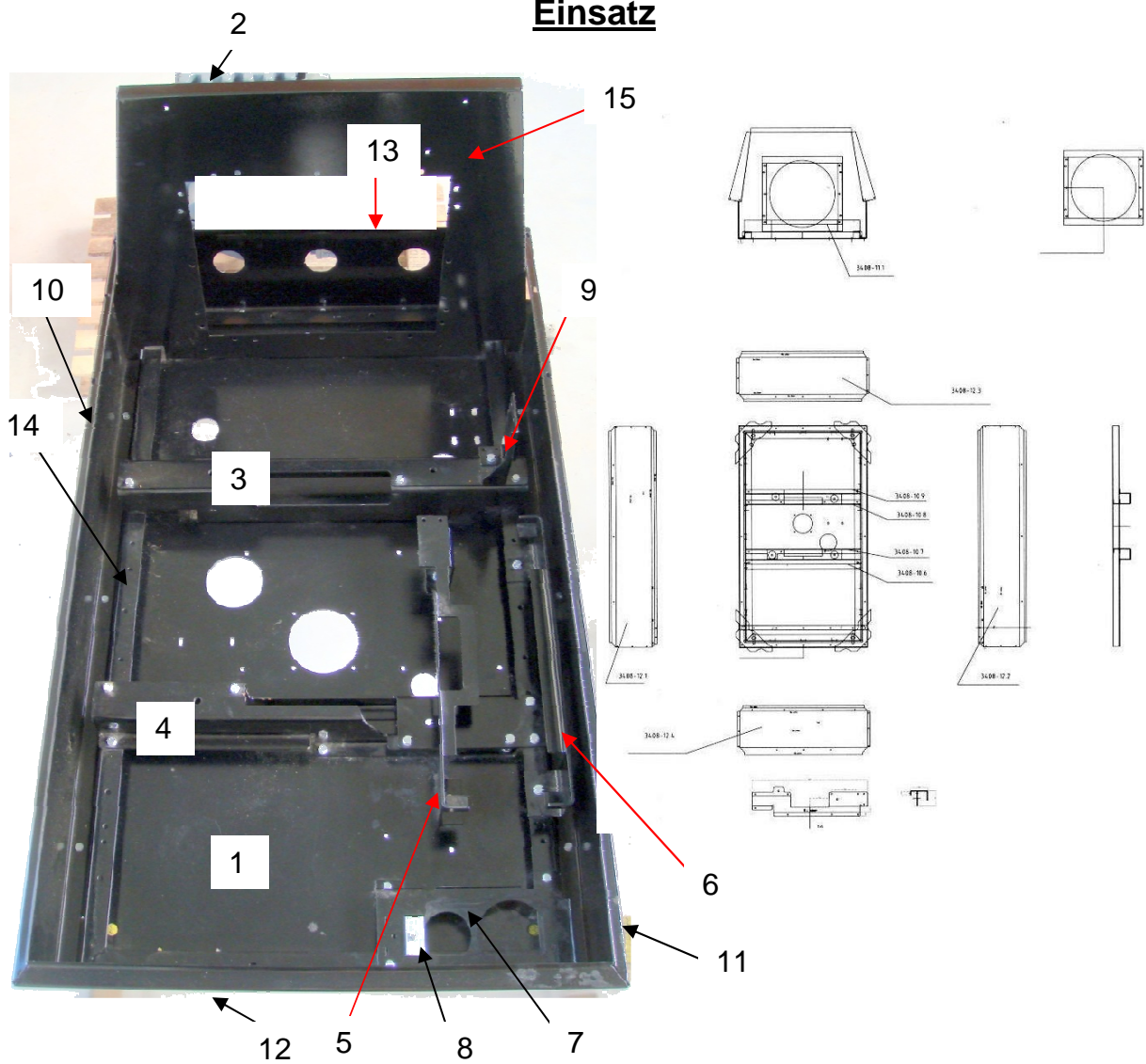
Pos.	Artnr.	Bezeichnung
1	20270076700	Lager
2	20355421000	Sicherung Kugel
3	20205255030	Spindel
4	20354942000	Klappkurbel
5	20206110000	Rad
6	20205002053	Achse
7	20205002050	Stützschuh
8	20205754010	Außenrohr
9	20205002020	Innenrohr

Rahmen



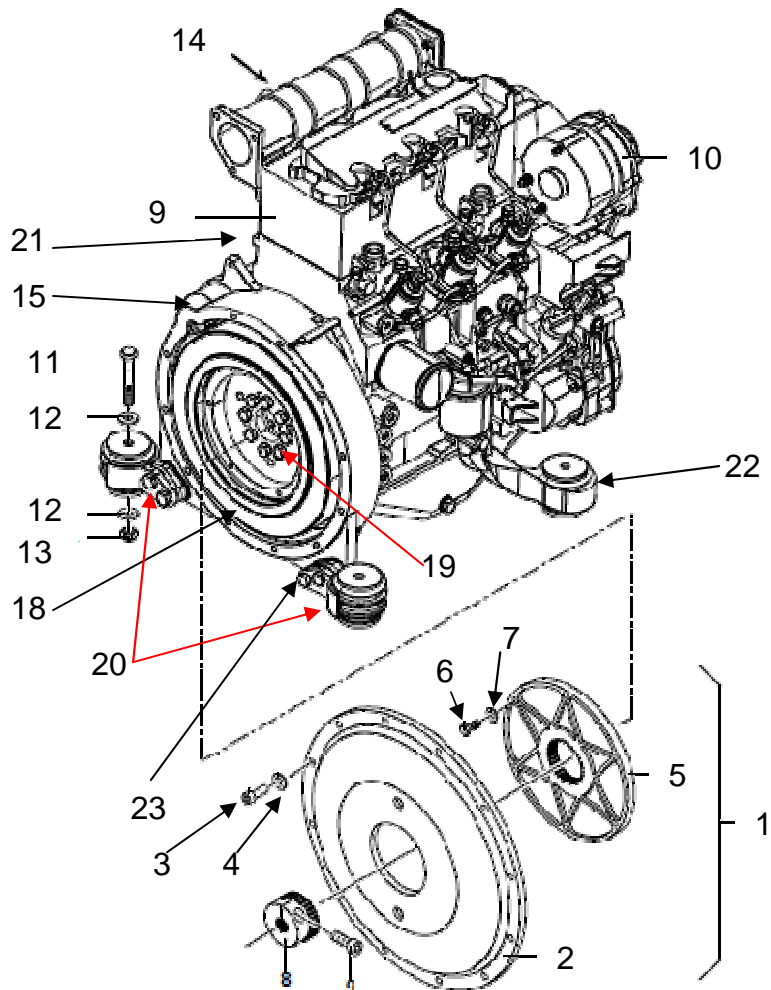
Pos.	Artnr.	Bezeichnung
1	340810	Grundrahmen
2	34082003	Förderbehälter
3	3408300	Beschickerkübel (optional)
4	70078312	Haube

Einsatz



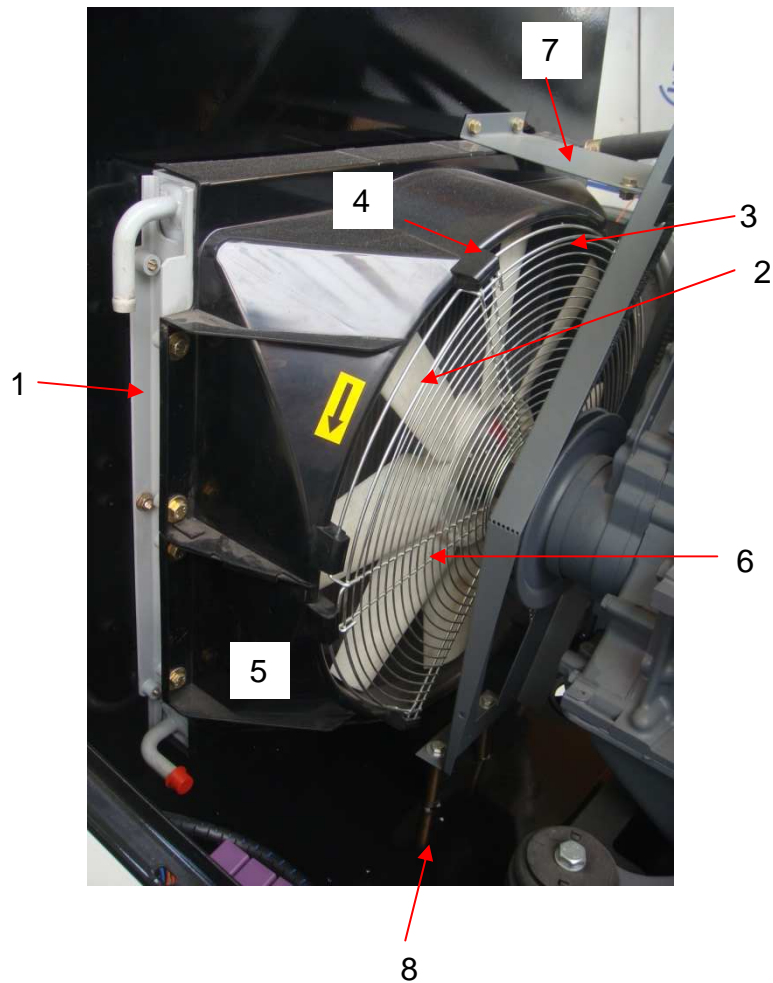
Pos.	Artnr.	Bezeichnung
1	3408101	Grundplatte
2	3408111	Kühleraufnahmeplatte
3	34081067	Motorhalter hinten
4	34081089	Motorhalter vorne
5	34081327	Tankhalter 1
6	34081310	Tankhalter 2
7	34081011	Batterieplatte
8	34081012	Batterieklemmlasche
9	340810130	Filterhalter
10	3408122	Seitenblech 1
11	34081211	Seitenblech 2
12	34081235	Seitenblech 3
13	34081242	Seitenblech 4
14	34081020	Verstärkungseinsatz
15		Versteifungsbleche

Motor



Pos.	Artnr.	Bezeichnung
1		Anschlussflansch komplett
2		Pumpenanbauflansch
3		Zylinderschraube M10x25
4		Scheibe B 10,5
5		Flansch für Bowex
6		Schraube M8x30
7		Scheibe A8,4
8		Kupplungsnahe
9	F3M2011	Dieselmotor 3-Zylinder
10	01182151	Lichtmaschine
11		Sechskantschraube
12		Scheibe
13		Mutter
14	30103620470	Anlasser
15	04270979	Zwischengehäuse
16		Sechskantschraube
17	0210906688770	Spannbuchse
18	04280586	Schwungrad
19	0114398257	Schraube
20	04286860	Aufstellfuß
21		Aufstellfuß links
22		Aufstellfuß rechts
23		Schraube

Motor



Pos.	Artnr.	Bezeichnung
1	10615774701	Kühler
2	1604585400	Lüfter
3	20112028670	Lüfter Gitter
4	1615774902	Lüfter Schutz oben
5	1615774902	Lüfter Schutz unten
6	1604405304	Riemenschutz
7	1604405402	Strebe
8	31051538	Abstandshülse

Filterliste

Pos.	Artnr.	Bezeichnung
1	712/2	Kraftstofffilter
2	W963/14	Hydraulikölfilter
3	0438410206017	Luftfilter Motor
4	20001174416	Motorölfilter