



Ersatzteilkatalog

BMS WORKER N°1 fluid pump



Ein starker Partner

Inhaltsverzeichnis

Übersicht hinten.....	Seite 3
Übersicht vorne.....	Seite 4
Bedienungseinrichtung.....	Seite 5
Förderbehälter außen.....	Seite 6
Förderbehälter innen.....	Seite 7
Pumpeinrichtung.....	Seite 8
Beleuchtung.....	Seite 9
Übersicht innen.....	Seite 10
Achse.....	Seite 11
Auflaufeinrichtung.....	Seite 12
Stützrad.....	Seite 13
Motor.....	Seite 14
Kühlungseinrichtung.....	Seite 15
Filterliste.....	Seite 16

Mit erscheinen dieses Kataloges verlieren die alten Kataloge ihre Gültigkeit.

BMS Bau-Maschinen-Service AG
Daimlerstraße Nr.10
D-33378 Rheda-Wiedenbrück
T: +49 (0) 52 42 / 96 46 0
F: +49 (0) 52 42 / 96 46 29
E: info@bmsbaumaschinen.de
H: www.bmsbaumaschinen.de

Stand: 19.09.2011

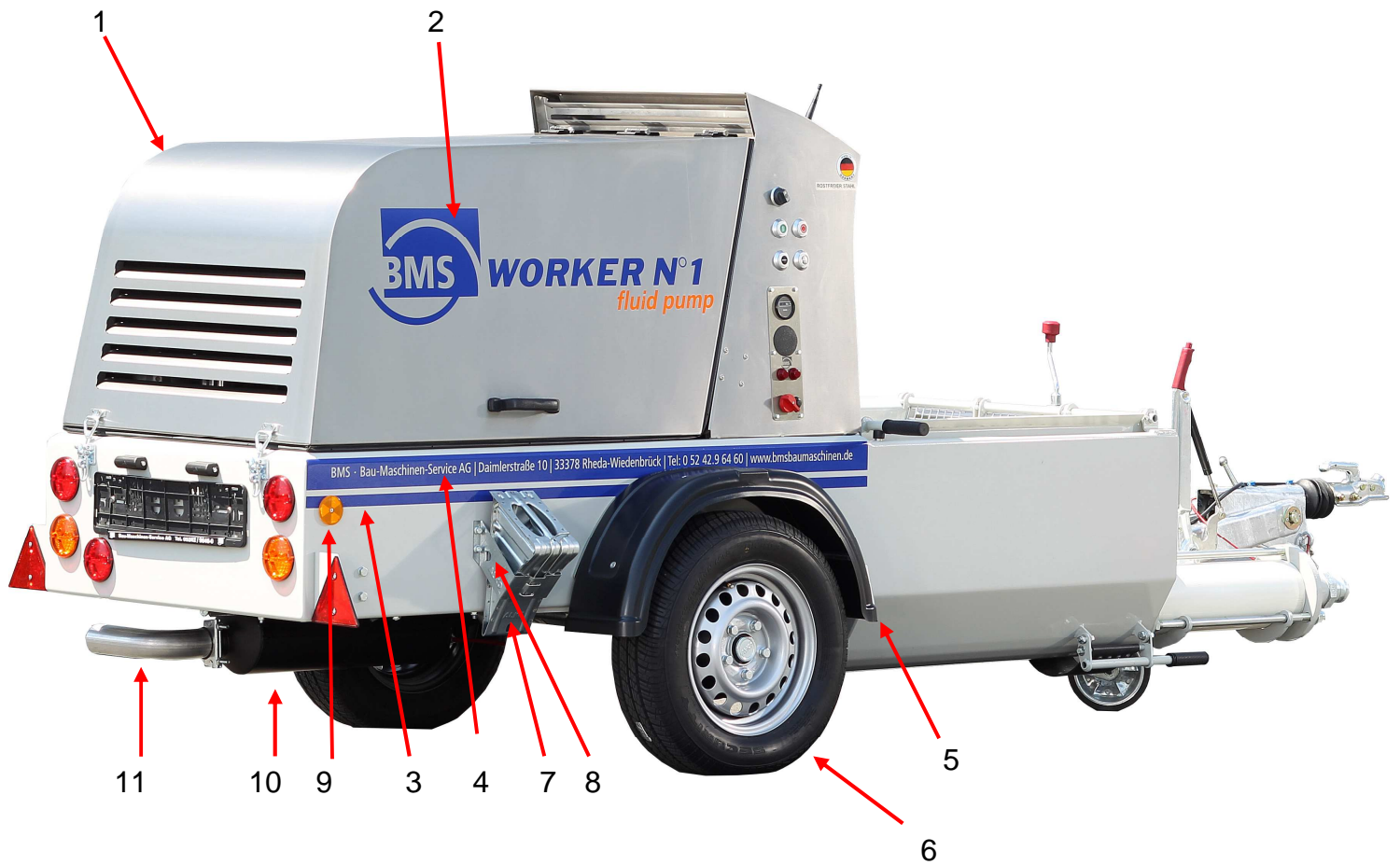
Ersatzteillager:

Telefon: +49 (0) 52 42/96 46 15
Fax: +49 (0) 52 42/96 46 27
Email: versand@bmsbaumaschinen.de

Vertrieb:

Sebastian Jürgens
Telefon: +49 (0) 1 73/25 22 133
Fax: +49 (0) 52 42/96 46 29
Email: sebastian.juergens@bmsbaumaschinen.de

Übersicht hinten



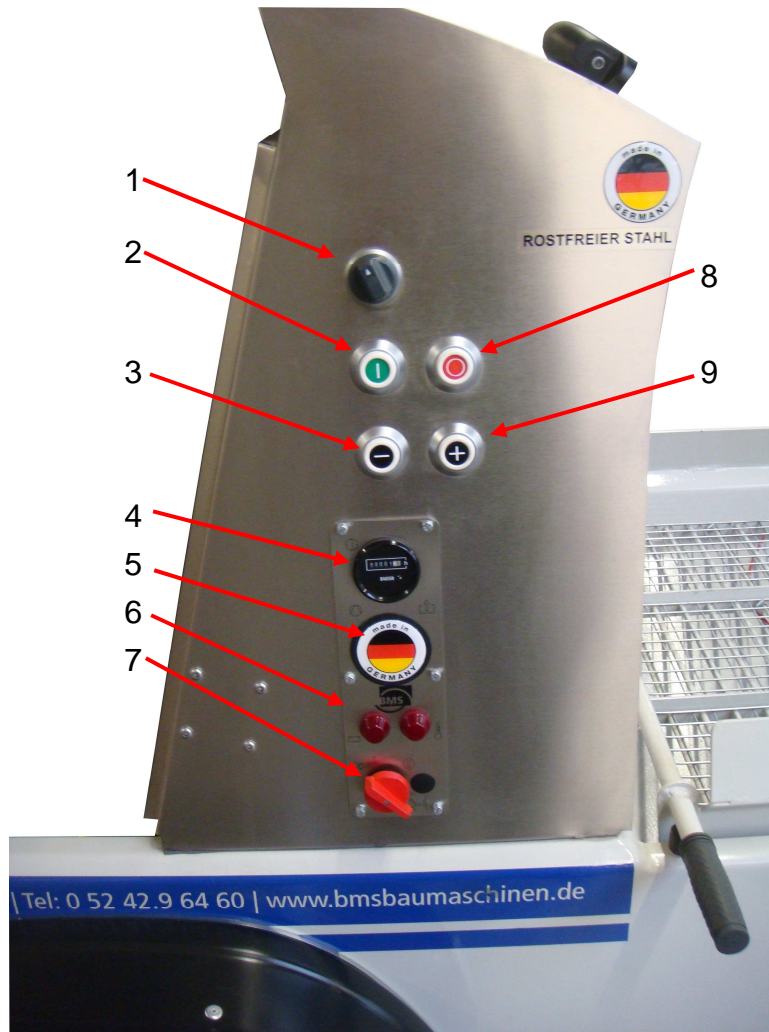
Pos.	Artnr.	Bezeichnung
1	04110220010	Haube
2	1005	Beschriftung
3	1214-1009	Streifen
4	1214-1015	Anschrift
5	10240201213	Kotflügel schwarz
6	59600500	Rad auf Felge
7	244373	Hemmschuh
8	20244376000	Hemmschuhhalter
9	30120000862	Reflektor rund
10	3105201002	Endtopf
11	51013998	Abgasrohr Worker

Übersicht vorne



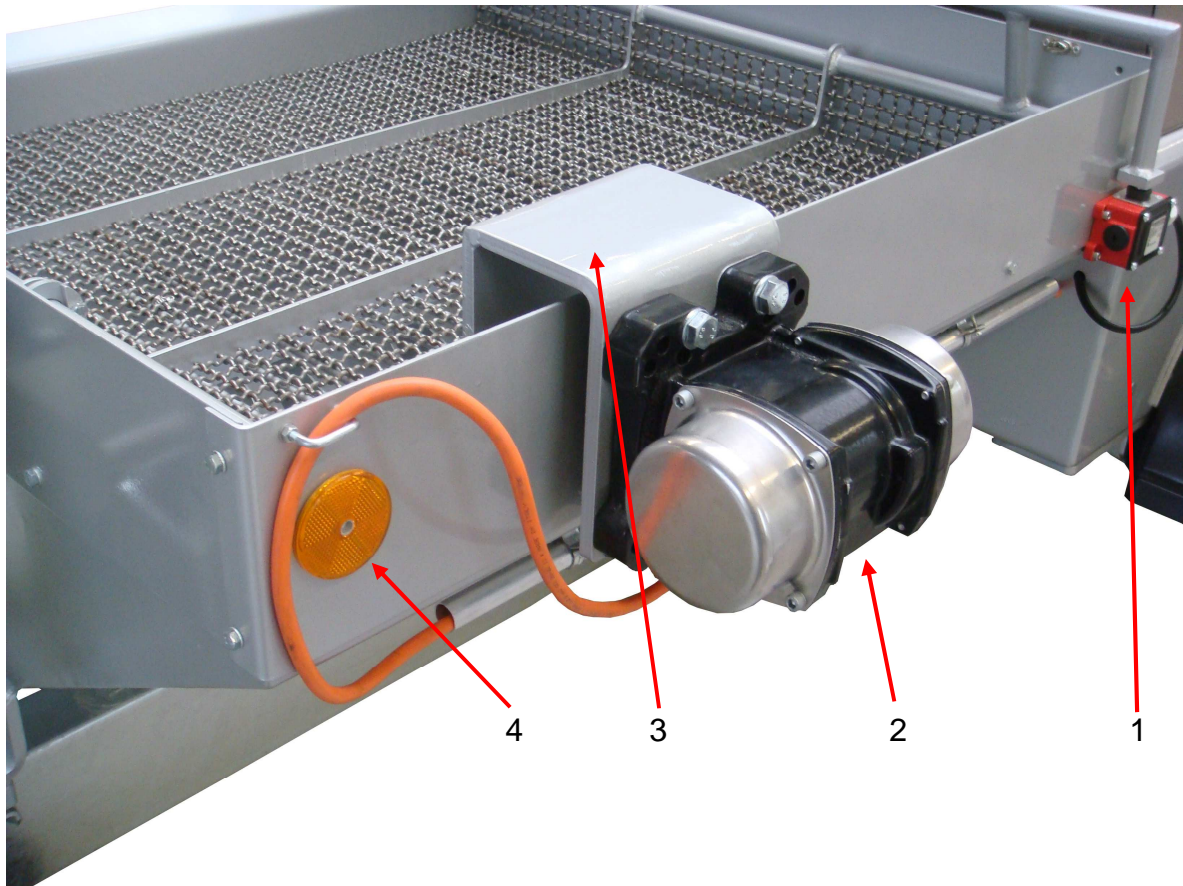
Pos.	Artnr.	Bezeichnung
1	8028480107	Beleuchtung
2	BMS/1009	Abdeckplane
3	02102060	Handhebel
4	30190051020	Gummigriff
4.1	30190051020	Gummigriff
5	12253166	Deichsel

Bedienungseinrichtung



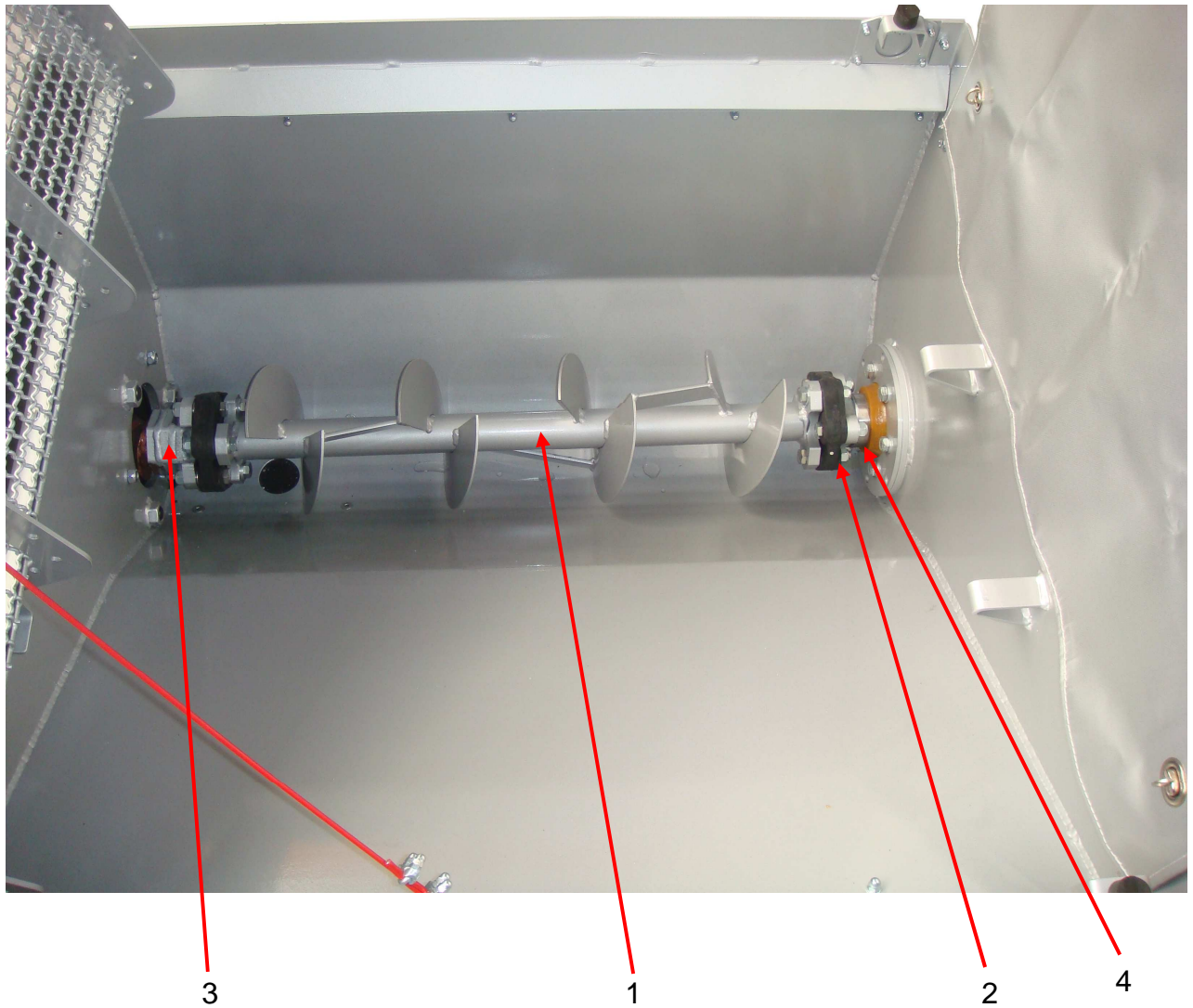
Pos.	Artnr.	Bezeichnung
1	08020604	Beidseitiger Schalter Funk EIN / AUS (Optional)
2	08000217	Taster Fördern EIN
3	08000217	Taster Fördern langsam
4	1089035202	Betriebsstundenzähler
5	69060063000	Blindstopfen
6	20110890312	Kontrolleuchte Moto
7	1089060803	Hauptschalter
8	08000217	Taster Fördern AUS
9	08000217	Taster Fördern schnell

Förderbehälter außen



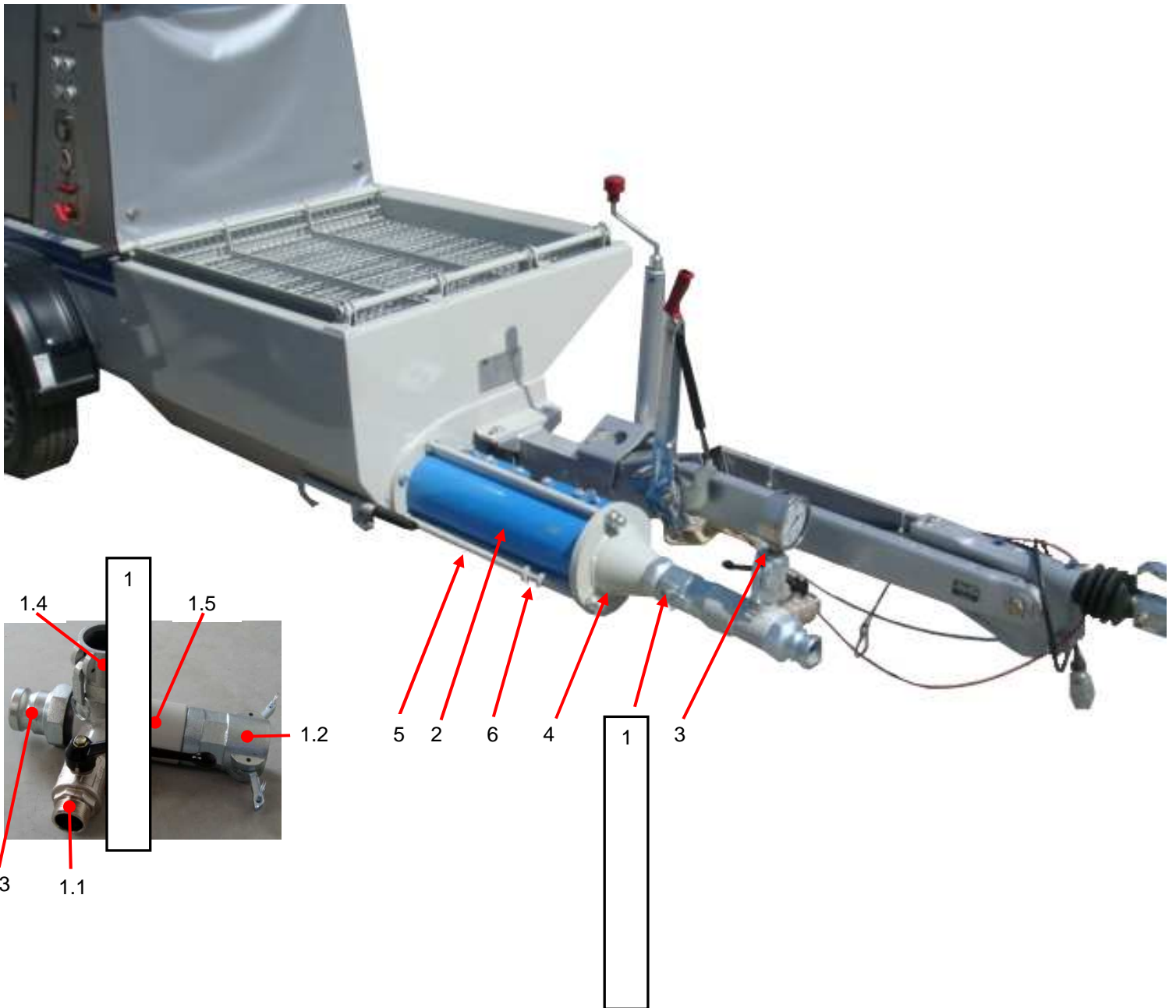
Pos.	Artnr.	Bezeichnung
1	22092011	Sicherheitsschalter
2	50100	Rüttlermotor (optional)
3	220019	Rüttlerblech (optional)
4	30120000862	Reflektor, rund

Förderbehälter innen



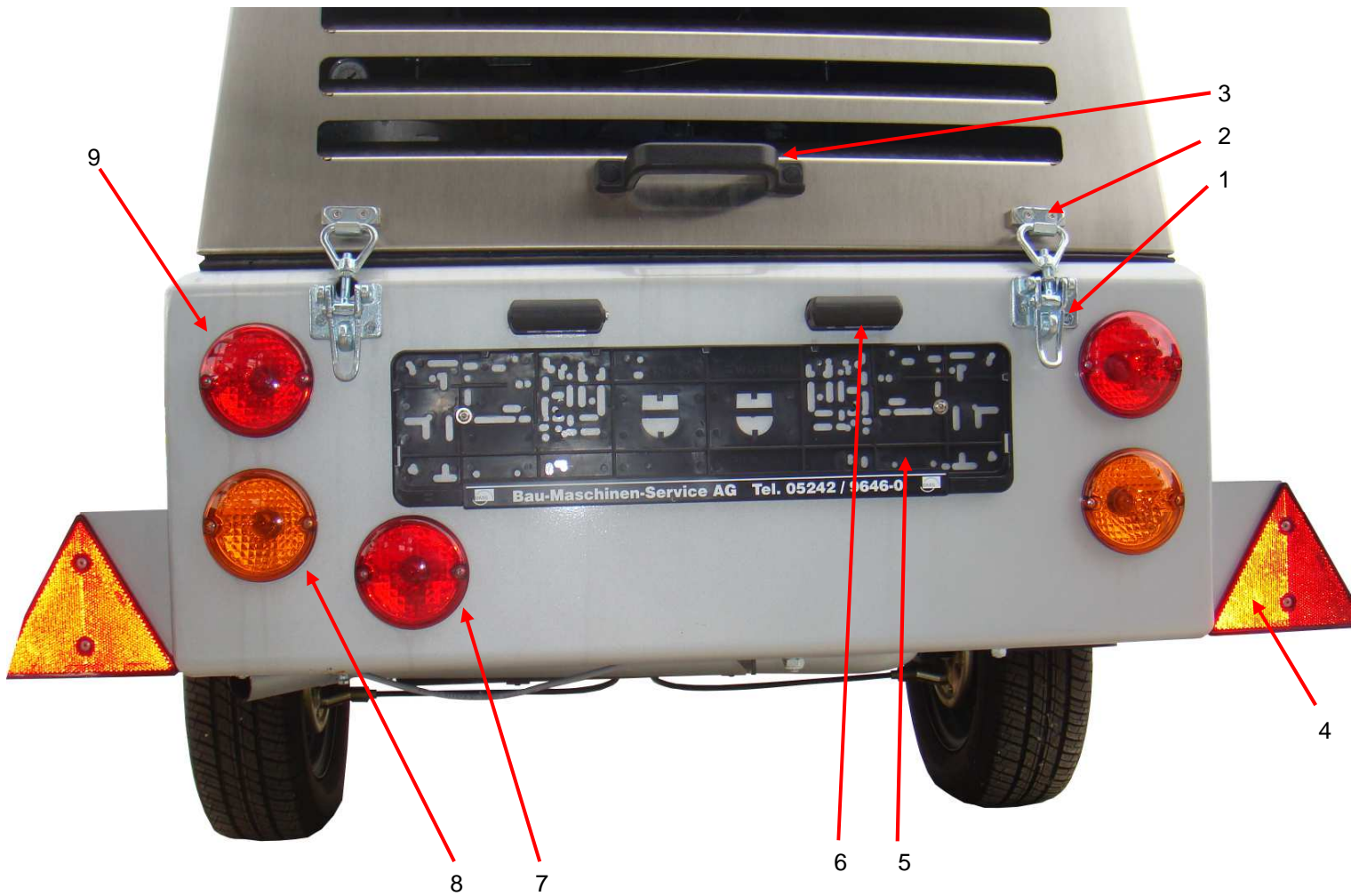
Pos.	Artnr.	Bezeichnung
1	02102040	Mischwelle
2	30091000800	Hardyscheibe
3	10806003250	6-Kannt-Mitnehmer
4	0404200901	Mitnehmer

Pumpeinrichtung



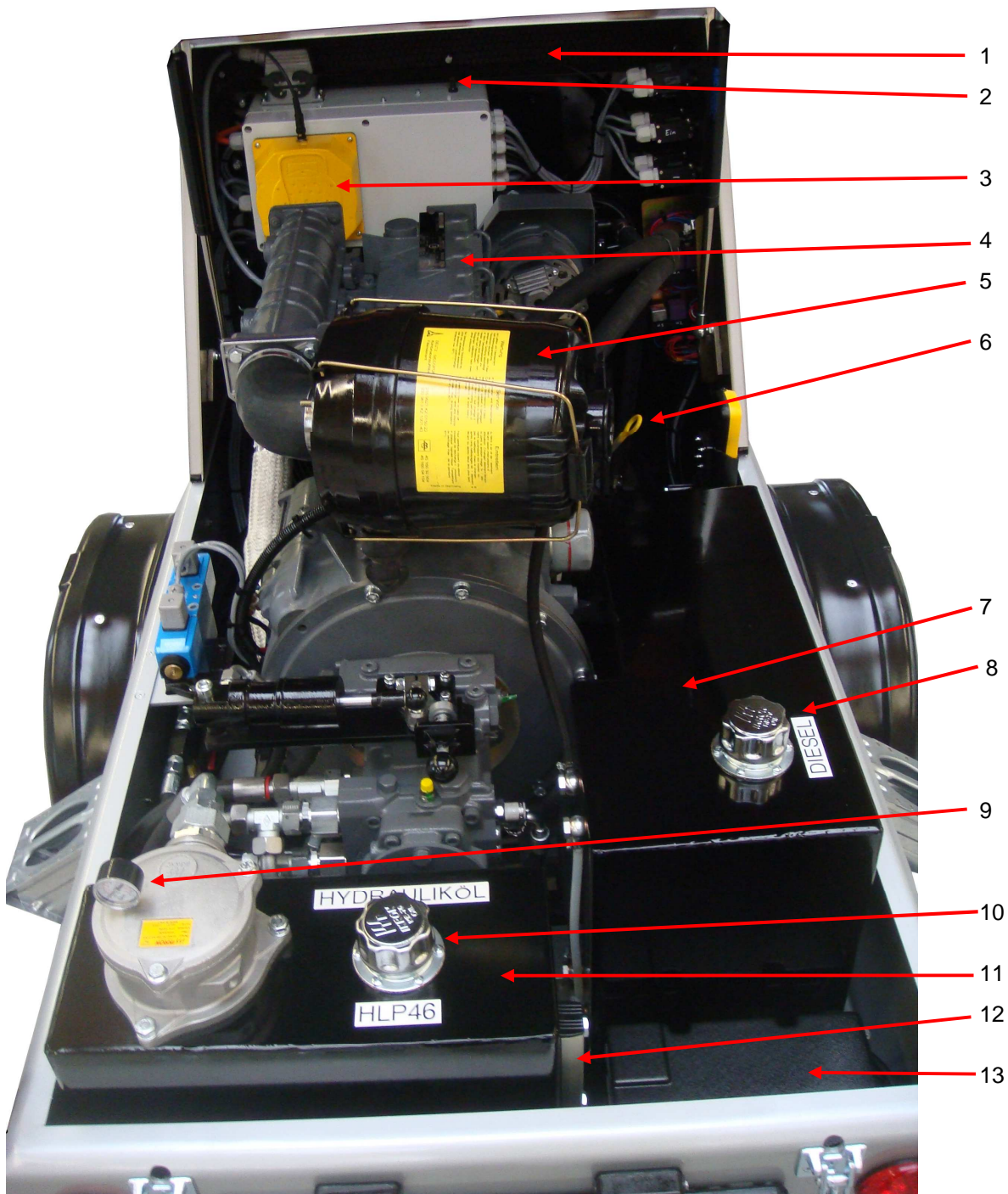
Pos.	Artnr.	Bezeichnung
1	10808020201506	Zwischeneinsatz
1.1	10800403203	Kugelhahn
1.2	70050502212	Kupplung MT
1.3	70051501212	Kupplung VT
1.4	54662	Kupplung MT
1.5	50601624000	Muffe
2	00400603	Schnecke
3	30517670773	Druckmesser
4	3408-2030	Auslaufkonus
5	1001200901	Gewindestange 620 x M20

Beleuchtung



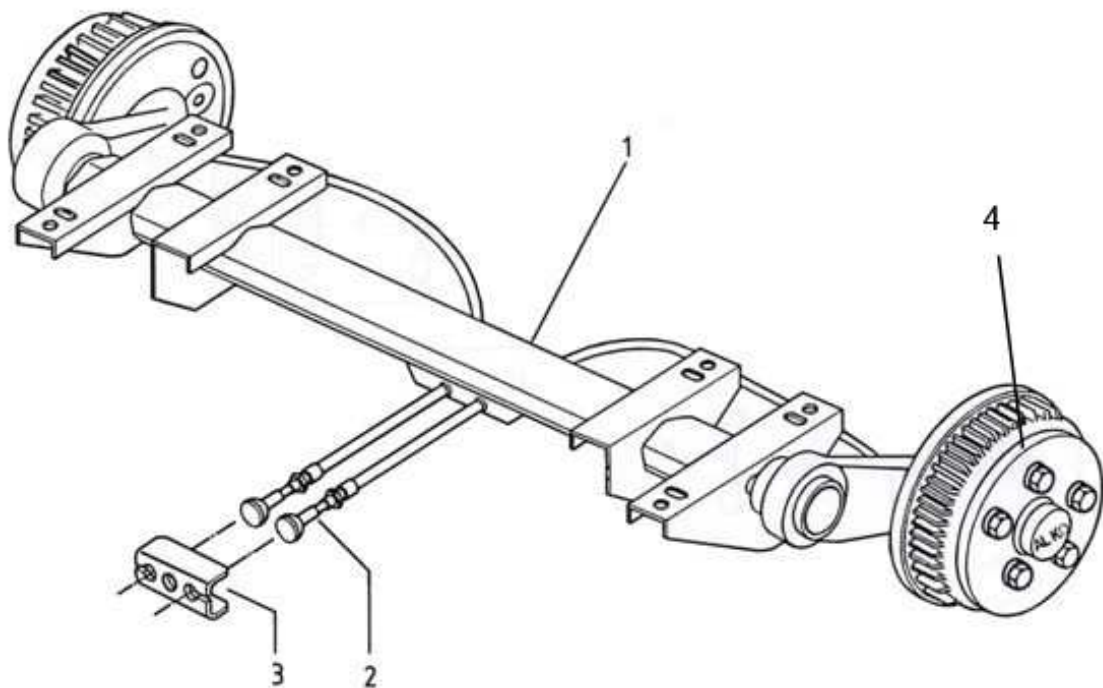
Pos.	Artnr.	Bezeichnung
1	213384005	Haubenverschluss Oberteil
2	213383006	Haubenverschluss Unterteil
3	20112028673	Handhebel
4	30120003322	Dreieckrückstrahler
5	52429646	Kennzeichenhalter
6	10503	Kennzeichenleuchte
7	10813	Rückleuchte Nebelschlusslicht
8	10811	Rückleuchte Blinklicht
9	10810	Rückleuchte Brems- und Rücklicht

Übersicht innen



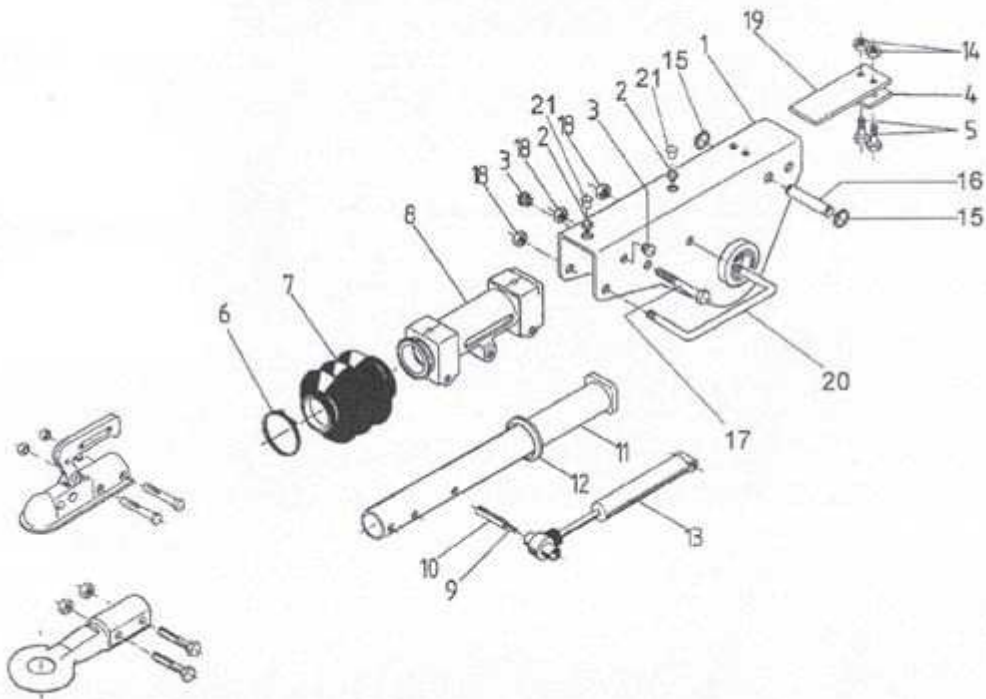
Pos.	Artnr.	Bezeichnung	Pos.	Artnr.	Bezeichnung
1	10619774701	Kühler	8	43900006	Einfüllstutzen Dieseltank
2	HLLGED001563-001	Schalter Arbeitslampe	9	43900007	Manometer Hydrauliköl
3	54621183	Funksteuerung Basis (optional)	10	43900006	Einfüllstutzen Hydrauliköltank
4	F3M2011	Dieselmotor	11	43900008	Hydrauliköltank
5	0216992701065	Luftfilter	12	0210600	Hydraulik-Füllstandsanzeige
6	20004172948	Ölmesstab Motoröl	13	30100566182	Batterie 12 V mit Abdeckung
7	0210130	Dieseltank			

Achse



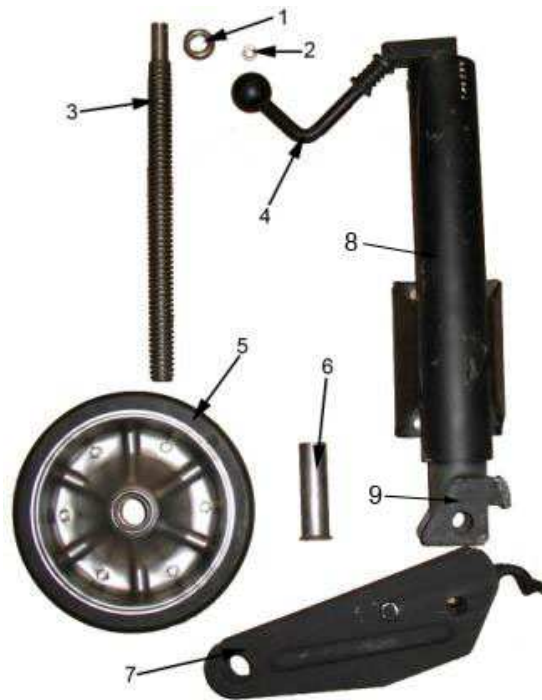
Pos.	Artikelnummer	Bezeichnung
1	20244685000	Euro-Achse (Sigma Standard)
2	20997090	Rad-Bremsseil HL 770
3	20208889002	Anschlussprofil
4	60107008	Bremse

Auflaufeinrichtung



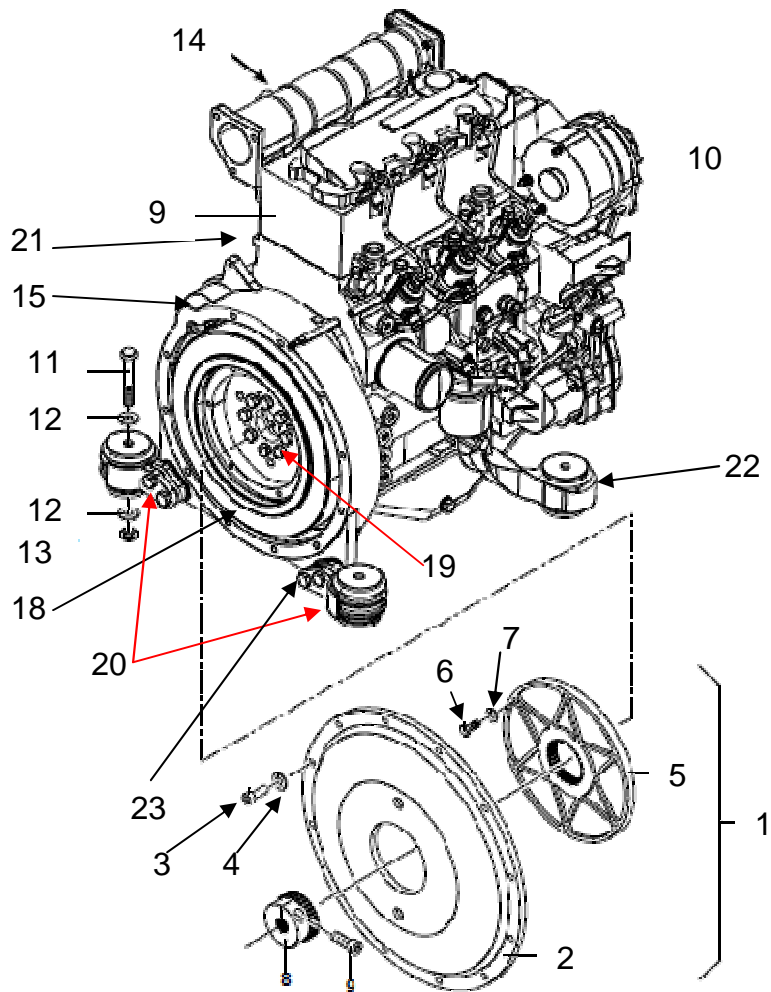
Pos.	ArtNr.	Bezeichnung	Pos.	ArtNr.	Bezeichnung
1	20385532000	Zugeinrichtung geschweißt	21	60043013000	Stopfen
2	60034160810	Schmiernippel			
3	900A11	Stopfen			
4	20375433000	Platte			
5	201030933	Skt.-Schraube M10x30 DIN 933 8.8			
6	2140	Kabelbinder			
7	20366356000	Faltenbalg			
8	690537	Lagerkartusche gedreht			
9	50381070500	Spannhülse 7x48			
10	50381120500	Spannhülse 12x48			
11	20387061000	Zugrohr			
12	20371372000	Dämpfungsgummi			
13	20372641000	Stoßdämpfer			
14	30109858	Skt.-Mutter M10 DIN 980 V8-A3C			
15	AK000704644	Sicherungsring 16x1			
16	20371626000	Lagerbolzen			
17	2012110931	Skt.-Schraube M12x110 DIN 931 8.8			
18	30129803	Sicherungsmutter M12 BIW			

Stützrad



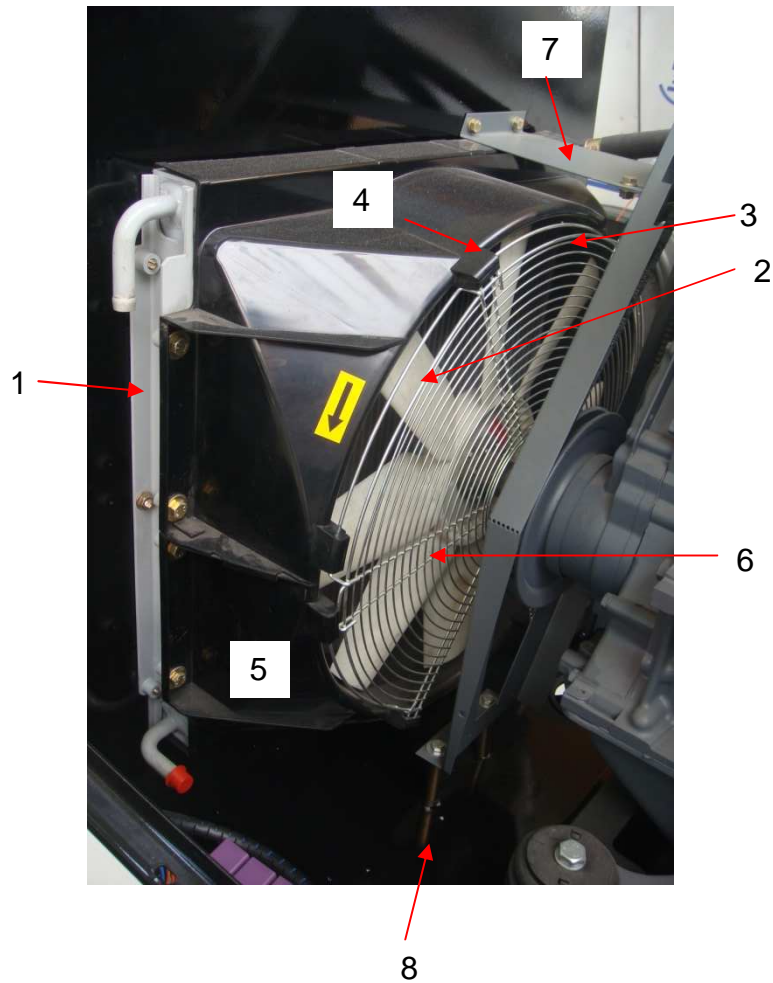
Pos.	Artnr.	Bezeichnung
1	20270076700	Lager
2	20355421000	Sicherung Kugel
3	20205255030	Spindel
4	20354942000	Klappkurbel
5	20206110000	Rad
6	20205002053	Achse
7	20205002050	Stütزشuh
8	20205754010	Außenrohr
9	20205002020	Innenrohr

Motor



Pos.	Artnr.	Bezeichnung
1		Anschlussflansch komplett
2	0300620101232	Pumpenanbauflansch
3		Zylinderschraube M10x25
4		Scheibe B 10,5
5	01048160	Flansch für Bowex
6		Schraube M8x30
7		Scheibe A8,4
8	030062010	Kupplungsnahe
9	F3M2011	Dieselmotor 3-Zylinder
10	01182151	Lichtmaschine
11		Sechskantschraube
12		Scheibe
13		Mutter
14	30103620470	Anlasser
15	04270979	Zwischengehäuse
16		Sechskantschraube
17	0210906688770	Spannbuchse
18	04280586	Schwungrad
19	0114398257	Schraube
20	04286860	Aufstellfuß
21	04257936482	Aufstellfuß links
22	04270750505	Aufstellfuß rechts
23		Schraube

Kühlungseinrichtung



Pos.	Artnr.	Bezeichnung
1	10615774701	Kühler
2	1604585400	Lüfter
3	20112028670	Lüfter Gitter
4	1615774902	Lüfter Schutz oben
5	1615774902	Lüfter Schutz unten
6	1604405304	Riemenschutz
7	1604405402	Strebe
8	31051538	Abstandshülse

Filterliste

Pos.	Artnr.	Bezeichnung
1	712/2	Kraftstofffilter
2	W963/14	Hydraulikölfilter
3	0438410206017	Luftfilter Motor
4	20001174416	Motorölfilter