



ERSATZTEILKATALOG
SPARE PART CATALOGUE

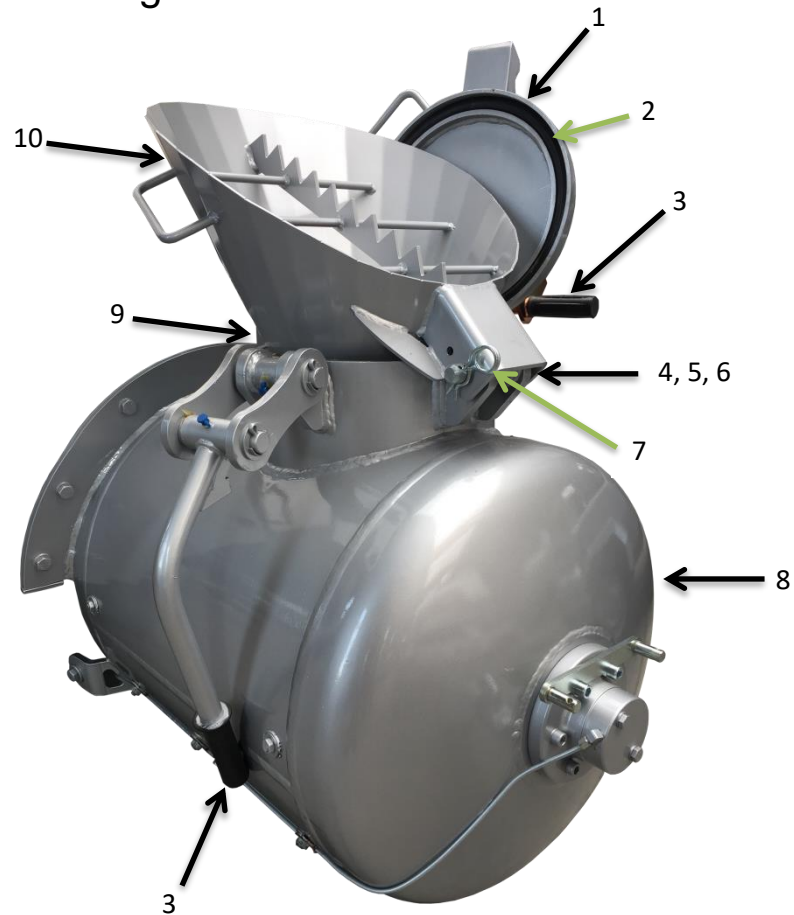


alpha^{CR}

Inhaltsverzeichnis

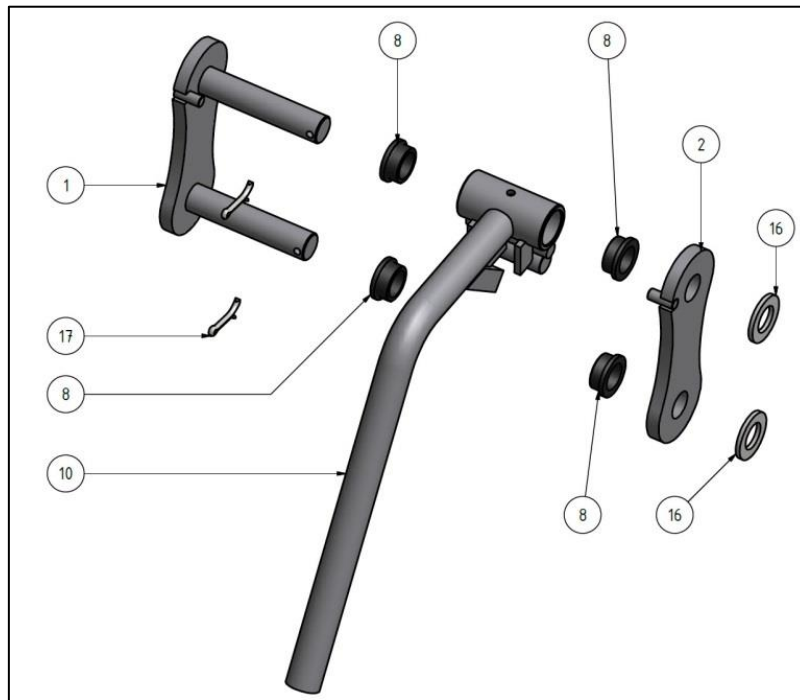
Inhalt	Content	Seite / Page
Mischbehälter	Mixing vessel	1
Knebelverschluss	Toggle lock	2
Deckellagerung	Lid bearing	2
Kesselentlüftung	Vessel air vent	3
Entlüftungsschlauch	Air vent hose	4
Sicherheitseinrichtung	Safety device	4
Verschleißbleche	Wear plates	5
Verschleißbleche Panzermaterial	High-strength reinforced plates	5
Mischwerk	Mixing unit	6
Mischwellenlagerung	Mixing shaft bearing	7 - 8
Kesselabgang	Vessel connection	9
Schmiersystem	Lubrication system	10
Beschicker/Schrapper, einfachwirkender Hydraulikzylinder	Feeder/Scraper, single acting hydraulic cylinder	11 - 12
Beschicker/Schrapper, doppeltwirkender Hydraulikzylinder	Feeder/Scraper, double acting hydraulic cylinder	13 - 14
Schrapper	Scraper	15
Ölschläuche	Oil hoses	16
3 Wege Stromregelventil und DBV	3 way control valve and PRV	17
4/2 Wegeventil	4/2 way valve	18
Handsteuerventil Beschicker	Manual control valve feeder	19
Handsteuerventil Beschicker Schrapper	Manual control valve feeder scraper	20
Hydraulikpumpenflansch	Hydraulic pump flange	21
Motor Deutz TD 2.2	Engine Deutz TD 2.2	22
Einzelteile Deutz TD 2.2	Parts Deutz TD 2.2	23 - 26
Abgasanlage	Exhaust system	27 - 28
Verdichter	Compressor	29 - 30
Luftfilter und Ansaugleitungen	Air filter and suction hoses	31 - 32
Riemenspanner	Belt tensioner	33 - 34
Kraftstofftank	Fuel tank	35
Kraftstoffförderpumpe und -filter	Fuel pump and filters	36
Kraftstoffschläuche	Fuel lines	37 - 38
Hydrauliktank	Hydraulic tank	39
Pneumatikventile	Pneumatic valves	40
Ölseparator	Oil separator	41 - 42
Luftverteiler	Distributor	43 - 44
Kühlwasserleitungen	Cooling water piping	45 - 46
Lüfterblech	Fan plate	47
Kühler	Radiator	48
Steuerung	Operating panel	49
Elektrik	Electric	50
Edelstahlhaube	Stainless steel hood	51
Rahmen und Anbauteile	Frame and attachments	52
Beleuchtungseinrichtung	Lighting equipment	53
Fahreinrichtung	Chassis	54
Auflaufeinrichtung	Towbar assembly	55 - 56
Zugdeichsel	Towbar assembly	57 - 60
Radbremse 2361	Wheel brake 2361	61 - 62
Profile, Schutze und Stopfen	Profiles, protections and plugs	63
Wartungssätze alpha CR	Service packages alpha CR	64
Zubehör	Accessories	65 - 66

Mischbehälter / Mixing vessel



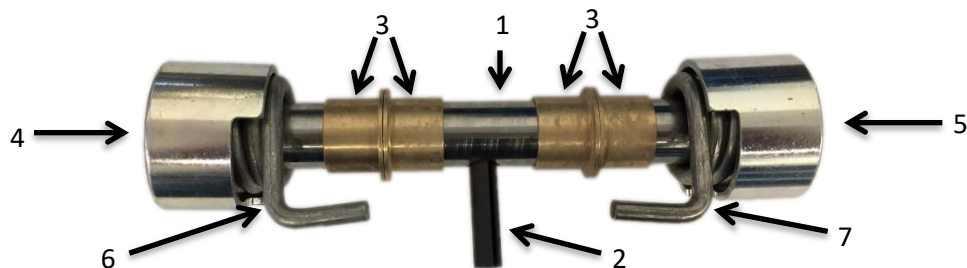
Pos.	Stk. Qty.	Artikelnummer Part number	Bezeichnung	Description
1	1	12953	Stahldeckel BMS ohne Anbauteile	Steel lid without attachments
2	1	12114	Deckeldichtung für Mischkessel	Lid gasket for mixing vessel
3	2	11786	Gummigriff	Rubber grip
4	1	10793	Steckachse Einfülltrichter Ø24x142	Bearing bolt hopper Ø24x142
5	1	13325	Ringschraube verzinkt DIN 580 C15 VZ M 10	Ring bolt DIN 580 C15 VZ M 10
6	2	10698	Gleitlager für Einfülltrichter Ø32xØ25x25	Bush for hopper Ø32xØ25x25
7	1	12417	Federstecker DIN 11024 VZ 5,0	Spring plug DIN 11024 VZ 5,0
8	1	10967	Mischbehälter, Ausführung Standard, ohne Anbauteile	Mixing vessel, version standard, without attachments
8.1	1		Mischbehälter, Ausführung B/BS, ohne Anbauteile	Mixing vessel, version F/FS, without attachments
9	1	11620	Gummipuffer Ausführung D Ø40x30 - M8x23	Rubber Ø40x30 - M8x23
10	1	10017	Trichter Standard Maschinen	Hopper standard machines

Knebelverschluss / Toggle lock



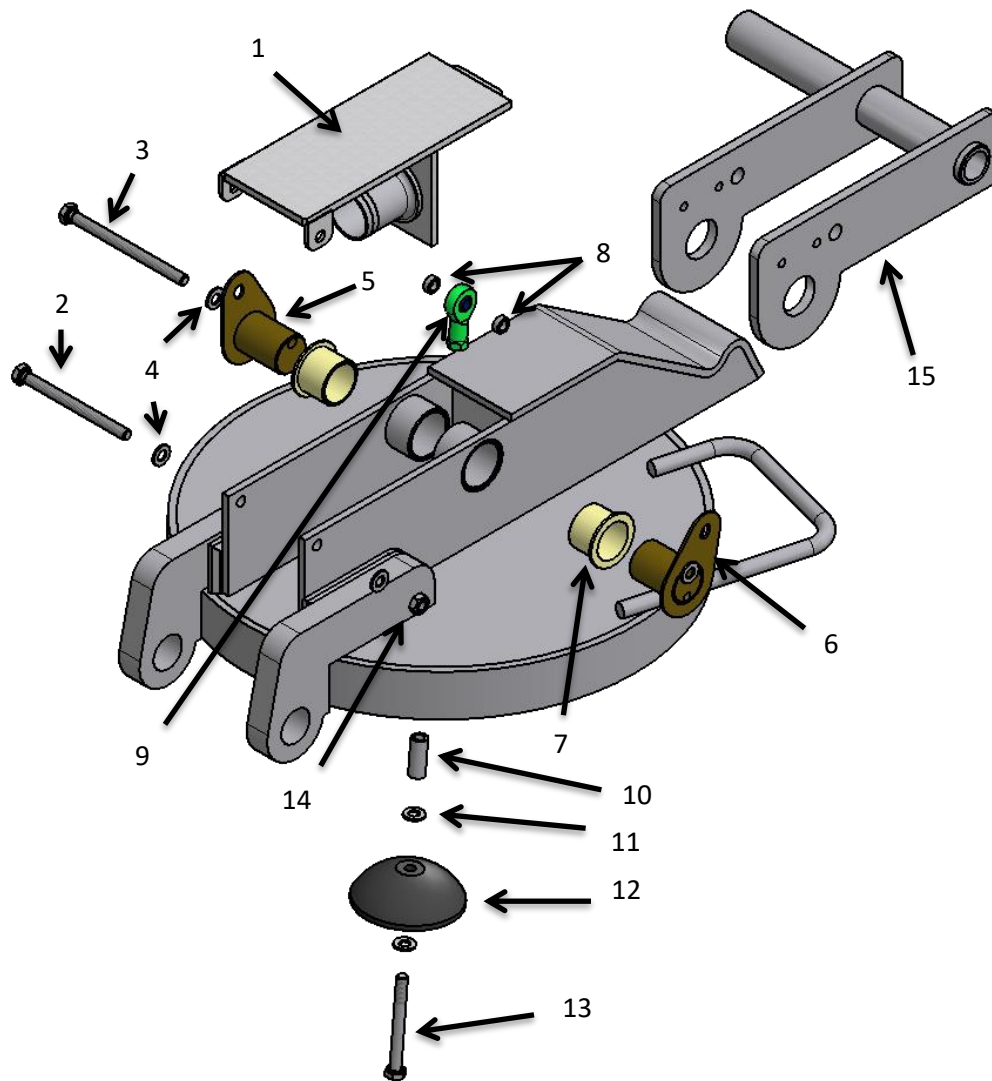
Pos.	Stk. Qty.	Artikelnummer Part number	Bezeichnung	Description
1	1	10594	Knebellasche mit Bolzen	Connecting link with bolt
2	1	10593	Knebellasche ohne Bolzen	Connecting link without bolt
8	4	10365	Gleitlager Messing Ø32xØ25x25	Bush brass Ø32xØ25x25
10	1	10595	Knebelverschluss.- Arm	Closure arm
16	2	12125	Unterlegscheibe Ø25xØ44x4 DIN 125	Washer Ø25xØ44x4 DIN 125
17	2	12416	Splint DIN 94 VZ 6,3 x 50	Cotter pin DIN 94 VZ 6,3 x 50

Deckellagerung / Lid bearing



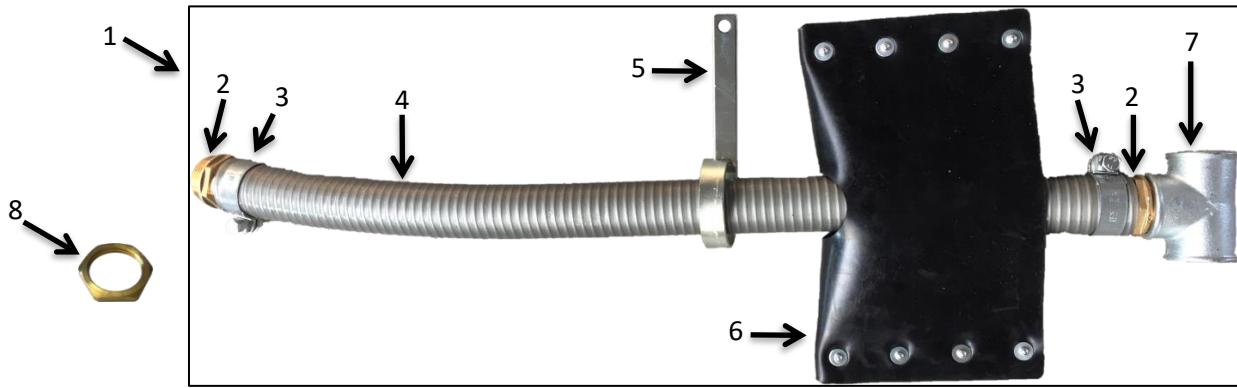
Pos.	Stk. Qty.	Artikelnummer Part number	Bezeichnung	Description
1	1	10590	Lagerbolzen für Deckel Ø25h9x225	Bearing bolt for lid Ø25h9x225
2	1	12408	Spannhülse DIN 1481 FST 10 x 40	Clamping pin DIN 1481 FST 10 x 40
3	4	10366	Gleitlager Messing Ø28xØ25x22	Bush brass Ø28xØ25x22
4	1	10587	Schutzkappe / Deckelfeder links	Cap for spring left
5	1	10586	Schutzkappe / Deckelfeder rechts	Cap for spring right
6	1	10588	Deckelfeder links	Spring left
7	1	10589	Deckelfeder rechts	Spring right
8	2	12125	Scheibe Ø25xØ44x4 DIN 125	Washer Ø25xØ44x4 DIN 125
9	4	11193	Sechskantschraube M5x12 8.8 DIN 933	Hexagon head cap screw M5x12 8.8 DIN 933

Kesselentlüftung / Vessel air vent



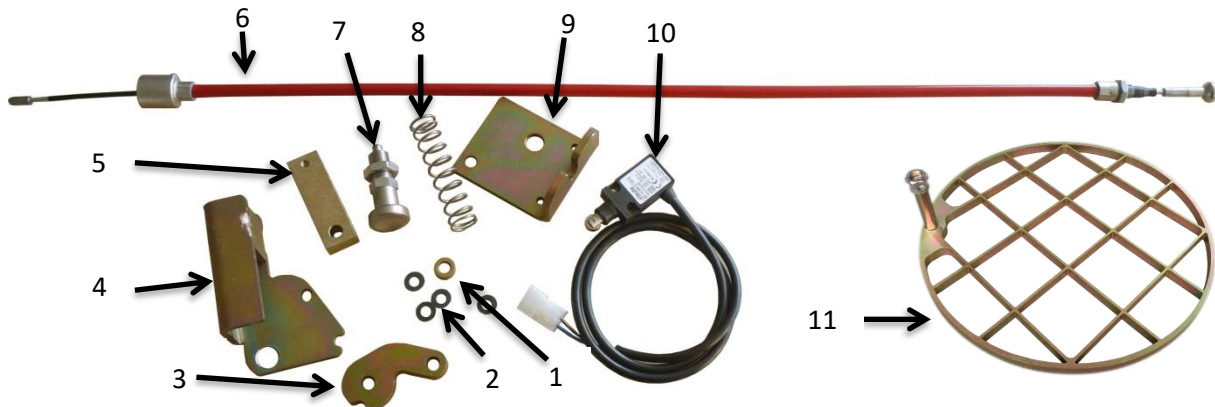
Pos.	Stk. Qty.	Artikelnummer Part number	Bezeichnung	Description
1	1	11886	Deckel für Kesselentlüftung	Lid for vessel air vent
2	1	11203	Sechskantschraube M8x100 8.8 DIN 931	Hexagon head cap screw M8x100 8.8 DIN 931
3	1	11205	Sechskantschraube M8x120 8.8 DIN 931	Hexagon head cap screw M8x120 8.8 DIN 931
4	4	12071	Scheibe Ø8,4xØ16x1,6 DIN 125	Washer Ø8,4xØ16x1,6 DIN 125
5	1	11052	Mitnehmer	Catch
6	1	11052	Mitnehmer	Catch
7	2	11409	Buchse für Kesselentlüftung Ø34xØ30x32	Bush for vessel vent Ø34xØ30x32
8	2	10970	Hülse kurz Ø12xØ8x5	Sleeve short Ø12xØ8x5
9	1	10069	Gelenkkopf M8	Joint head M8
10	1	10582	Hülse lang Ø12xØ8x25,5	Sleeve long Ø12xØ8x25,5
11	2	12073	Scheibe Ø 8,4xØ24x2 DIN 9021	Washer Ø8,4xØ24x2 DIN 9021
12	1	12725	Dichtkegel	Sealing cone
12.1	1	11609	Scheibe für Dichtkegel	Washer for sealing cone
13	1	11213	Sechskantschraube M8x70 8.8 DIN 931	Hexagon head cap screw M8x70 8.8 DIN 931
14	1	11726	Sechskantmutter M8 DIN 980	Hexagonal nut M8 DIN 980
15	1	10393	Entlüftungshebel Standard Maschinen	Lever standard machines
15.1	1	10395	Entlüftungshebel B, B/S Maschinen	Lever feeder, feeder/scrapper machines

Entlüftungsschlauch / Air vent hose



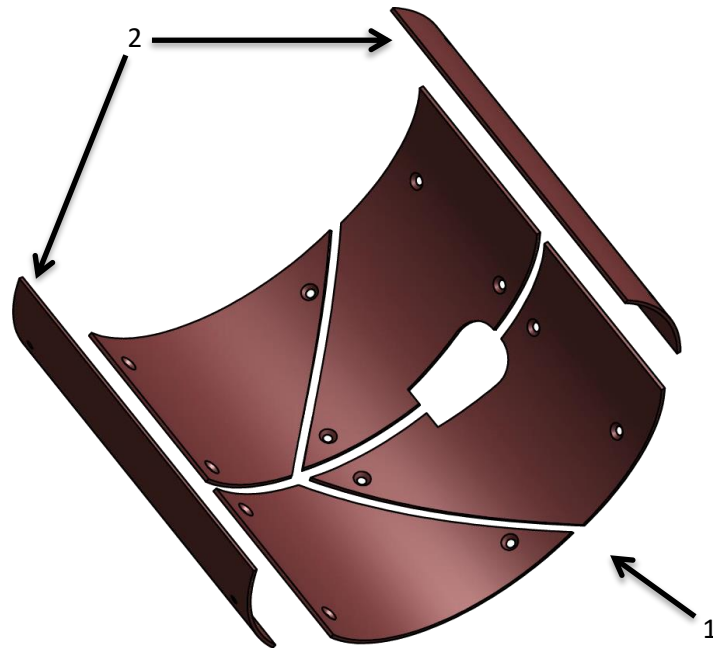
Pos.	Stk. Qty.	Artikelnummer Part number	Bezeichnung	Description
1	1	10454	Entlüftungsschlauch (komplett)	Vessel air vent hose (complete)
2	2	13224	Schlauchtülle Kesselentlüftung 1 1/4"	Hose barb 1 1/4"
3	2	10459	Schelle 48/20 M8x40	Clamp 48/20 M8x40
4	1	12061	Spiralschlauch, hochflexibel NW38	Spiral hose, ultraflexible NW38
5	1	12225	Schelle Kesselentlüftungsschlauch	Clamp for vessel air vent hose
6	1	12065	Abluftschalldämpfer Kesselentlüftung	Air silencer for vessel air vent
7	1	12437	T-Stück Temperguß 1 1/4" IGxIGxIG	T-piece malleable iron 1 1/4" IGxIGxIG
8	1	13292	Sechskantmutter 1 1/4"	Hexagonal nut 1 1/4"

Sicherheitseinrichtung / Safety device



Pos.	Stk. Qty.	Artikelnummer Part number	Bezeichnung	Description
1	1	10370	Gleitlager für Sicherheitshebel Ø10xØ16x6	Bush for locking lever Ø10xØ16x6
2	4	10073	Gleitlager Ø10xØ8,2x4	Bush Ø10xØ8,2x4
3	1	10166	Kurvenscheibe	Switching cam
4	1	10371	Sperrhebel	Locking lever
5	1	10167	Umlenkhebel	Bell crank
6	1	12786	Bowdenzug	Bowden cable
7	1	11836	Rastbolzen	Locking bolt
8	1	10026	Druckfeder	Pressure spring
9	1	10372	Gegenaufnahme	Support
10	1	10601	Nockenschalter	Mechanical limit switch
10.1	1	10599	Druckplatte für Nockenschalter	Pressureplate for mechanical switch
11	1	10021	Domsieb mit Abreißmutter	Protectrive grid with locknut

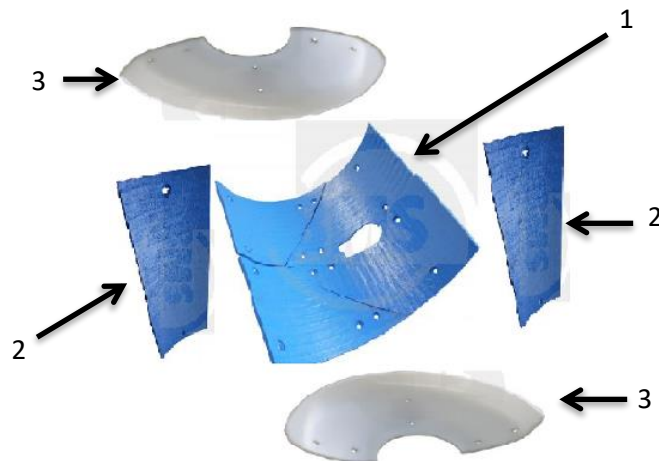
Verschleißbleche / Wear plates



Pos.	Stk. Qty.	Artikelnummer Part number	Bezeichnung	Description
1	1	12757	Verschleißblechsatz, 4-teilig	Wear plate set, 4 parts
2	2	12763	Verschleißblech längs	Wear plates lengthwise
3	1	10521	Montagesatz für V-Bleche (Scheiben, Dichtungen, Schrauben, Muttern)	Mounting kit for wear plates (Washers, gaskets, screws and nuts)

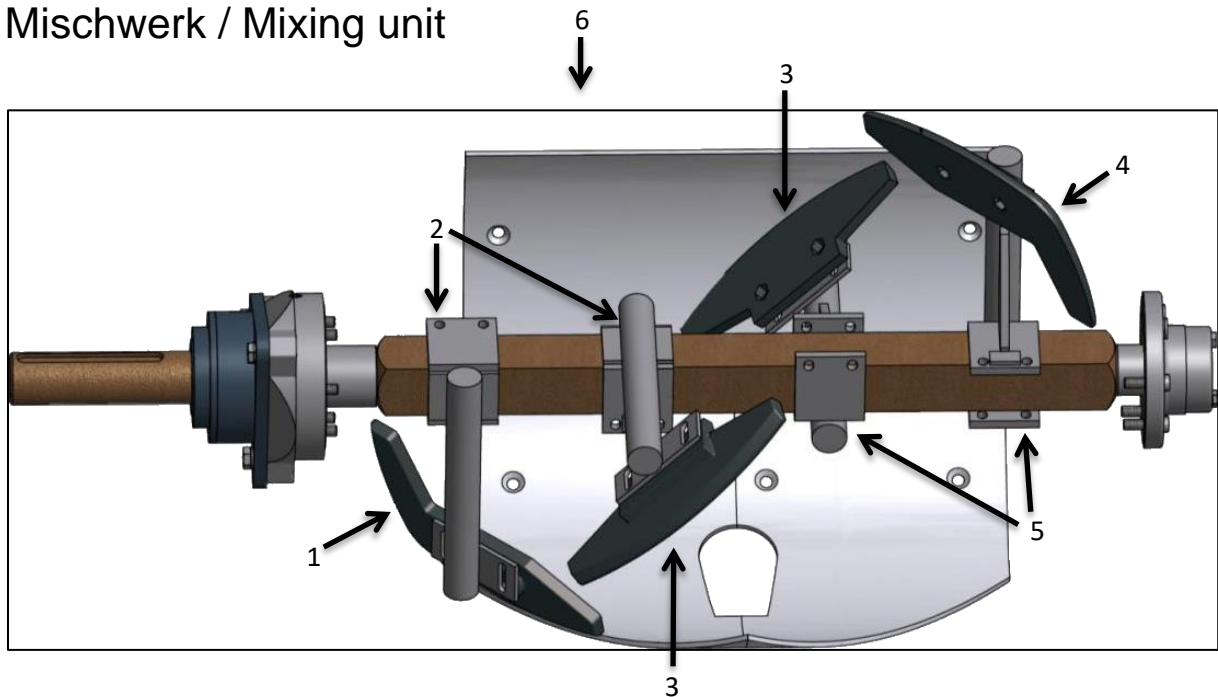
Verschleißbleche Panzermaterial /

High-strength reinforced plates

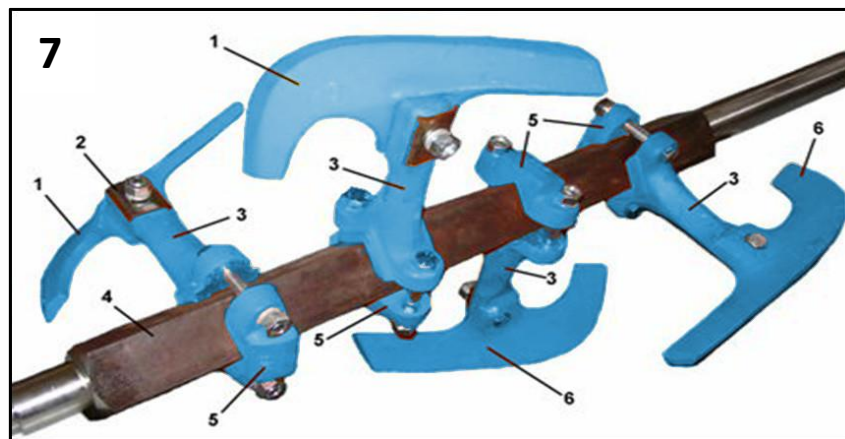


Pos.	Stk. Qty.	Artikelnummer Part number	Bezeichnung	Description
1	1	12756	Verschleißblechsatz Panzermaterial, 4 teilig	High-strength reinforced plates, 4 parts
2	2	11153	Verschleißblech längs aus Panzermaterial	High-strength reinforced plates lengthwise
3	1/2/4	12764	Klöpferboden Kunststoff	Dished head plastic
3.1	1/2/4	10526	Klöpferboden Stahl	Dished head steel
4	1	10521	Montagesatz für V-Bleche (Schrauben, Scheiben, Muttern, Dichtungen)	Mounting kit for wear plates (Screws, washers, nuts, gaskets)

Mischwerk / Mixing unit

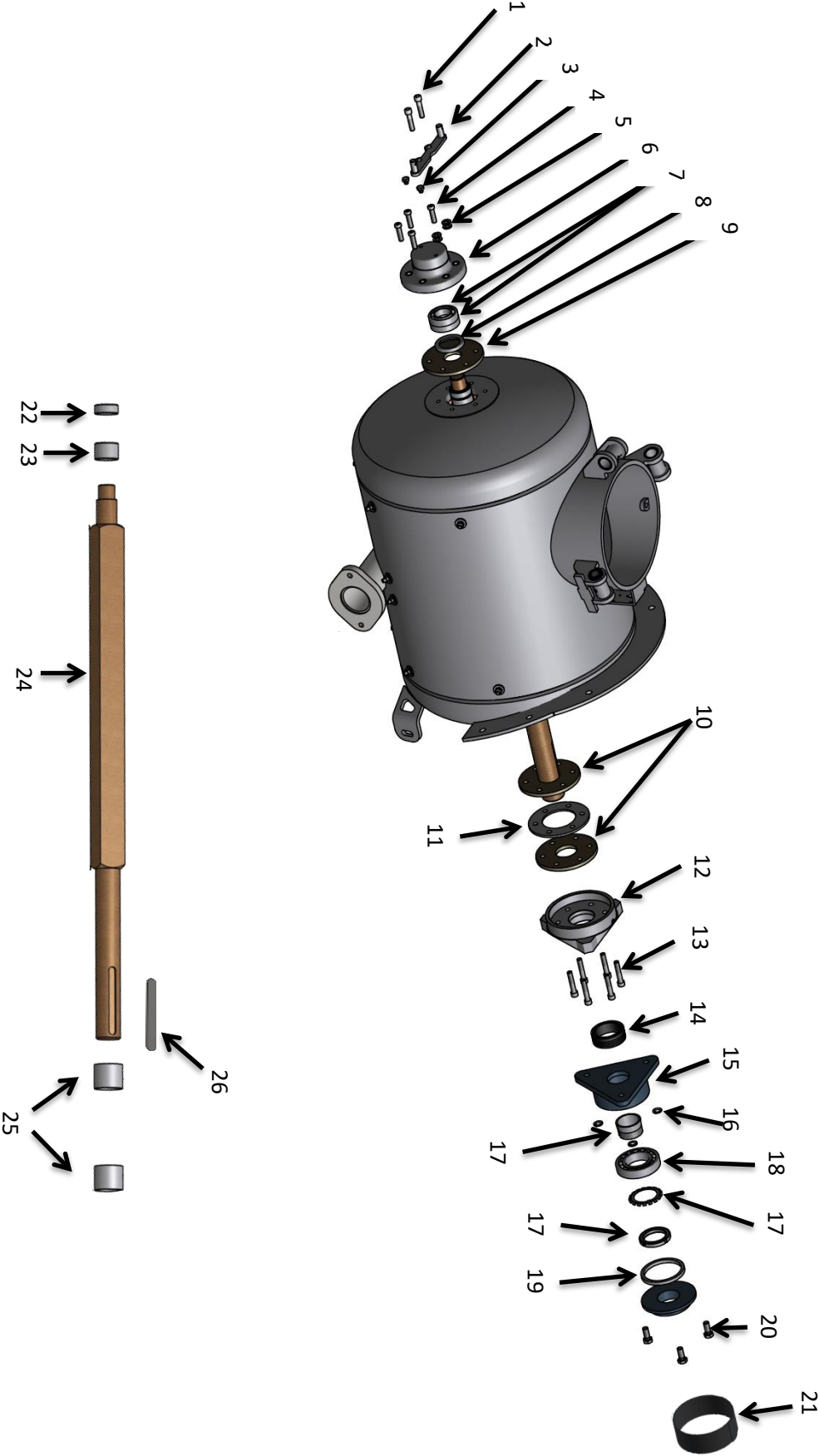


Pos.	Stk. Qty.	Artikelnummer Part number	Bezeichnung	Description
1	1	11448	Mischblatt vorne	Mixing plate, front
2	2	11451	Mischblatthalter vorne	Mixing plate holder, front
3	2	11449	Mischblatt mitte	Mixing plate, middle
4	1	11447	Mischblatt hinten	Mixing plate, rear
5	2	11452	Mischblatthalter hinten	Mixing plate holder, rear
6	1	12776	Mischwerk (komplett) mit Montagesatz	Mixing unit (complete) with mounting kit
7	1	12672	Montagesatz für Mischwerk (Schrauben, Scheiben, Muttern)	Mounting kit for mixing unit (Screws, washers, nuts)



Pos.	Stk. Qty.	Artikelnummer Part number	Bezeichnung	Description
1	2	12666	Mischflügel BMS 3	Mixing plate, rear, BMS 3
2	4	12670	Abdeckplatte	Cover plate
3	2	12660	Klemmstück BK 54	Mixing plate holder
5	2	12657	Klemmstück BK 01	Mixing plate holder, counterpart
6	2	12664	Mischflügel BMS 1	Mixing plate, front, BMS 1
7	1	12775	Mischwerk (komplett) mit Montagesatz	Mixing unit (complete) with mounting kit

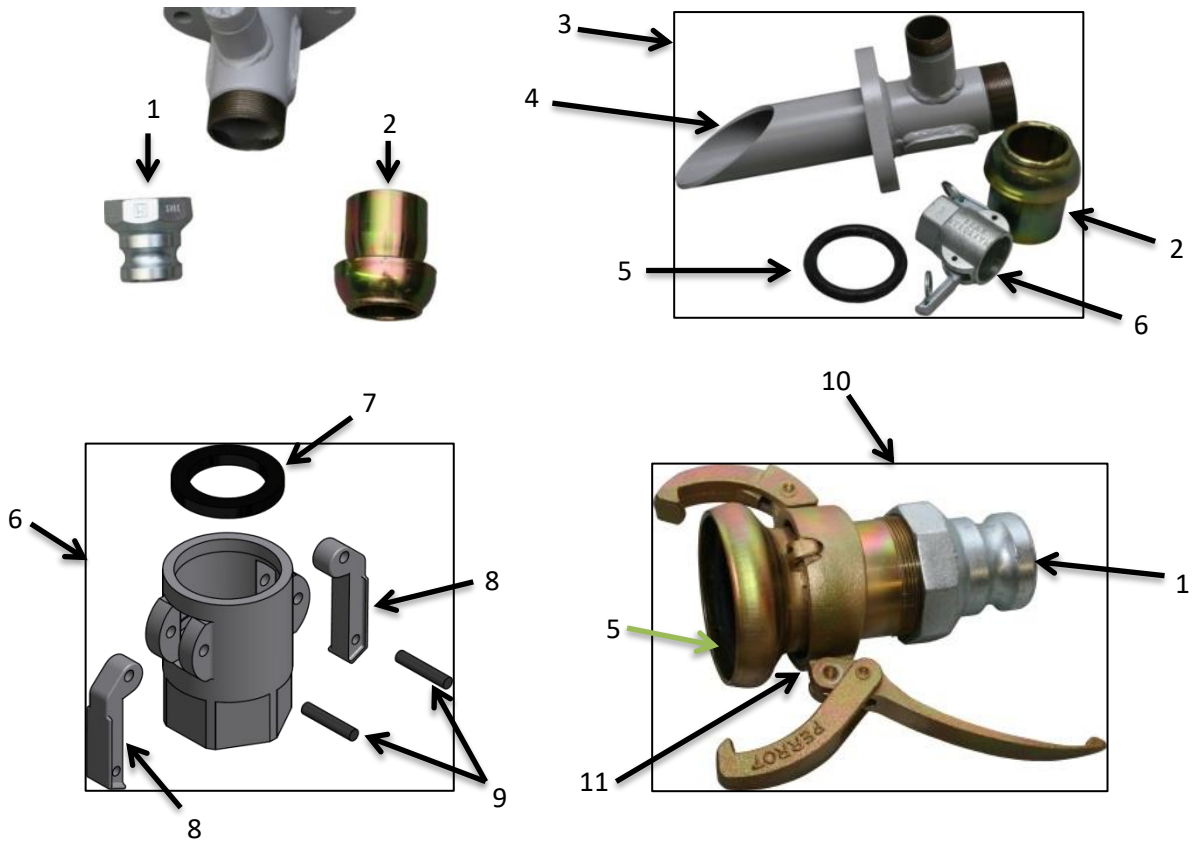
Mischwellenlagerung / Mixing shaft bearing



Mischwellenlagerung / Mixing shaft bearing

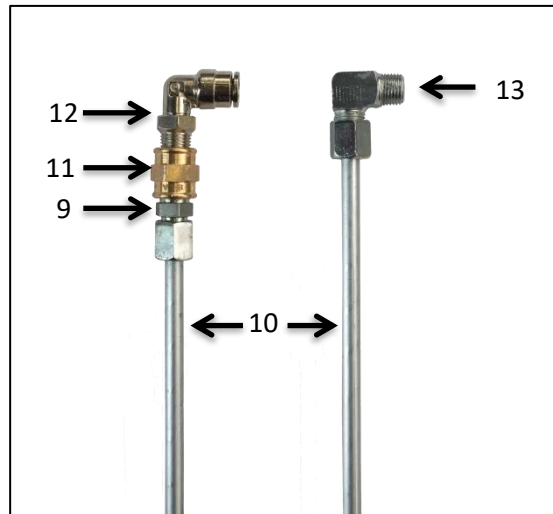
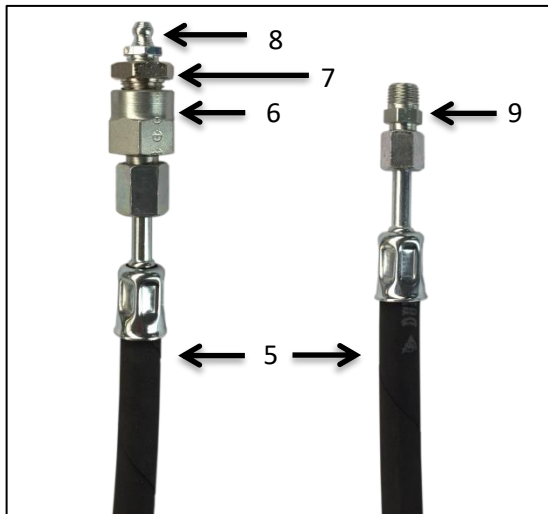
Pos.	Stk. Qty.	Artikelnummer Part number	Bezeichnung	Description
1	2	11319	Zylinderkopfschraube M12x70 8.8 DIN 912	Cap head screw M12x70 8.8 DIN 912
2	1	11749	Halter für Beleuchtungsbalken (Kessel)	Holder for lightning bar (vessel)
3	2	11241	Sechskantschraube M10x12 8.8 DIN 933	Hexagon head cap screw M10x12 8.8 DIN 933
4	4	11312	Zylinderkopfschraube M12x45 8.8 DIN 912	Cap head screw M12x45 8.8 DIN 912
5	6	12394	Kupferring DIN 7603 CU A Ø12xØ18x1,5 mm	Copper washer DIN 7603 CU A Ø12xØ18x1,5 mm
6	1	10812	Lagerflansch	Support flange
7	2	12427	Kugellager 7208 B	Ball bearing 7208 B
8	1	12149	Simmerring B2 58x80x12	Rotary shaft seal B2 58x80x12
9	1	12121	Polydichtung	Rubber disc
10	2	12122	Polydichtung	Rubber disc
11	1	10674	Zwischenring	Spacer disk
12	1	10811	Zentrierflansch	Support flange
13	6	11318	Zylinderkopfschraube M12x65 8.8 DIN 912	Cap head screw M12x65 8.8 DIN 912
14	1	12150	Gewebepackung 70x90x30	Plastic packing 70x90x30
15	1	12428	Flanschlagergehäuse	Support flange
16	3	12379	Federring A/VZ 14 DIN 127	Spring ring A/VZ 14 DIN 127
17	1	12430	Spannhülse H213	Clamping sleeve H213
18	1	12423	Kugellager 1213-K-C3	Ball bearing 1213-K-C3
19	1	11677	Distanzring	Spacer ring
20	3	11329	Sechskantschraube M14x35 8.8 DIN 933	Hexagon head cap screw M14x35 8.8 DIN 933
21	1	12116	Gummiring zwischen Getriebe und Abdichtung	Protectionrubber between gearbox and seal
22	1	12419	Innenring Ø50xØ58x22	Inner ring Ø50xØ58x22
23	1	12420	Innenring Ø50xØ58x40	Inner ring Ø50xØ58x40
24	1	10672	Mischwelle	Mixer shaft
25	2	12421	Innenring Ø60xØ70x60	Inner ring Ø60xØ70x60
26	1	12410	Passfeder Form A 18x11x160 DIN 6885	Key Steel DIN 6885 A 18x11x160
27	1	12771	Abdichtung ohne Flansch hinten (Pos. 3, 4, 5, 7, 8, 9, 22, 23)	Seal without flange back (Pos. 3, 4, 5, 7, 8, 9, 22, 23)
28	1	12772	Abdichtung ohne Flansche vorne (Pos. 10, 11, 13, 14, 16, 17, 18, 20, 25)	Seal without flange front (Pos. 10, 11, 13, 14, 16, 17, 18, 20, 25)

Kesselabgang / Vessel connection



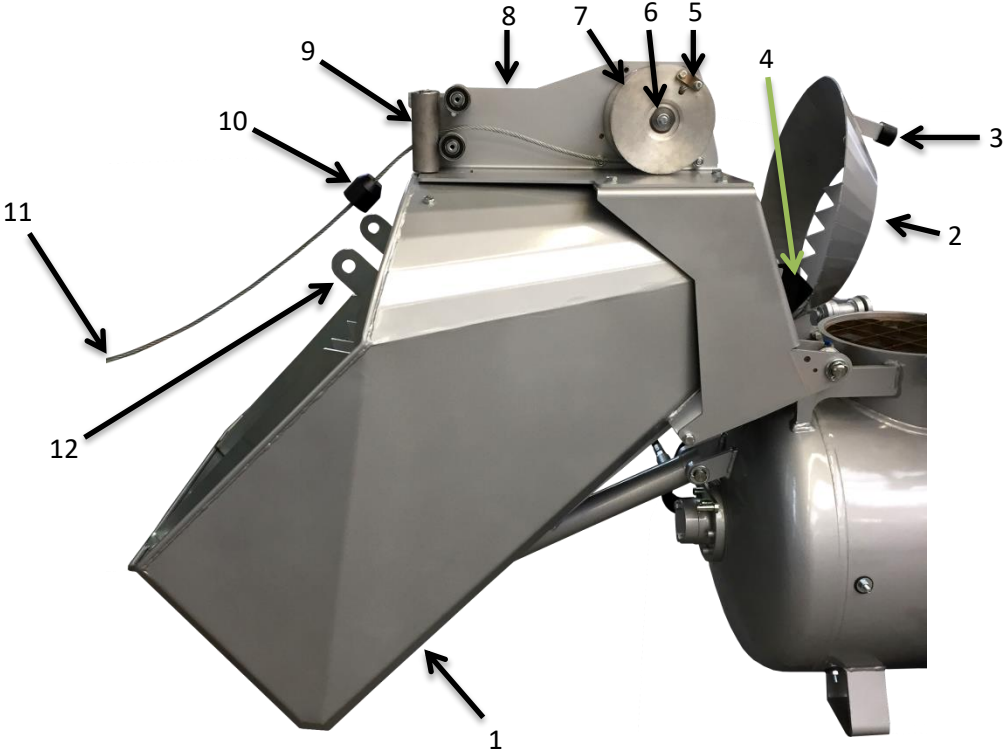
Pos.	Stk. Qty.	Artikelnummer Part number	Bezeichnung	Description
1	1	12629	Kupplung VT 50 IG 2 1/2"	Coupling VT 50 IG 2 1/2"
2	1	12642	Kupplung VT 70 IG 2 1/2"	Coupling VT 70 IG 2 1/2"
2.1	1	12655	Kupplung VT 70 IG 3 1/2"	Coupling VT 70 IG 3 1/2"
2.2	1	12369	Kupplung VT 89 IG 2 1/2"	Coupling VT 89 IG 2 1/2"
2.3	1	12654	Kupplung VT 89 IG 3 1/2"	Coupling VT 89 IG 3 1/2"
2.4	1	12278	Kupplung VT 108 IG 3 1/2"	Coupling VT 108 IG 3 1/2"
3	1	13588	Kesselabgang AG 2 1/2" Standard (komplett, 3-teilig mit Dichtung)	Vessel connection AG 2 1/2" standard (complete, 3 parts with gasket)
4	1	10800	Kesselabgang AG 2 1/2" Standard	Vessel connection AG 2 1/2" standard
4.1	1	10801	Kesselabgang AG 2 1/2" (außermittig) für Ø120 Kessel Ausgangsrohr	Vessel connection AG 2 1/2" (off-center) for Ø120 vessel outlet pipe
4.2	1	10802	Kesselabgang AG 3 1/2"	Vessel connection AG 3 1/2"
5	1	12112	Dichtung Kesselabgang AG 2 1/2" Standard und MT70	Gasket vessel connection AG 2 1/2" standard and MT70
5.1	1	10357	Dichtung Kesselabgang AG 2 1/2" (außermittig) für Ø120 Kessel Ausgangsrohr	Gasket vessel connection AG 2 1/2" (off-center) for Ø120 vessel outlet
5.2	1	12113	Dichtung Kesselabgang AG 3 1/2"	Gasket vessel connection AG 3 1/2"
6	1	12494	Kupplung MT 35 IG 1 1/2"	Coupling MT 35 IG 1 1/2"
7	1	11858	Dichtung für Kupplung MT 35 IG 1 1/2"	Gasket for coupling MT 35 IG 1 1/2"
8	2	12617	Nockenhebel für MT 35	Cam lever for MT 35
9	2	14000	Spannhülse DIN 1481 FST 6 x 32	Clamping pin DIN 1481 FST 6 x 32
10	1	12795	Steinfang (komplett, 2-teilig mit Dichtung)	Stonecatcher (complete, 2 parts with gasket)
11	1	12649	Kupplung MT 70 AG 2 1/2"	Coupling MT 70 AG 2 1/2"

Schmiersystem / Lubric system



Pos.	Stk. Qty.	Artikelnummer Part number	Bezeichnung	Description
1	1	12449	Zentralschmieranlage elektrisch 12V	Central lubrication electric 12V
2		12544	Fettnippel DIN 71412 H1 M 6 x 1,0 (Anwendbar für gesamten Deichselbereich)	Lubrication nipple DIN 71412 H1 M 6 x 1,0 (applicable for whole towbar area)
2.1		12545	Fettnippel DIN 71412 H1 M 8 x 1,0 (Anwendbar für gesamten Kesselbereich)	Lubrication nipple DIN 71412 H1 M 8 x 1,0 (applicable for whole vessel area)
3		12549	Fettnippelkappe GPN1300A	Lubrication nipple cap GPN1300A
4	1	10430	Halter für Schmierleitung	Holder for lubrication tube
5	1	12918	Schlauch 1 TE x 500mm	Hose 1 TE x 500mm
6	1	12819	Schneidringverschraubung 6 L-G 1/4"	Cutting ring fitting 6 L-G 1/4"
7	1	12243	Reduzierstück AG 1/4" x IG 1/8"	Reducer AG 1/4" x IG 1/8"
8	1	12546	Fettnippel DIN 71412 H1 M 10 x 1,0	Lubrication nipple DIN 71412 H1 M 10 x 1,0
9	2	13223	Schneidringverschraubung 6 LL-M 10x1	Cutting ring fitting 6 LL-M 10x1
10	1	13227	Schmierleitung für hintere Kesselabdichtung 1,3 Meter	Lubrication tube for rear vessel sealing 1.3 meter
11	1	12921	Rotguss- Muffe 1/8"	Red brass fitting 1/8"
12	1	12910	Winkelverschraubung 90° Steckanschluss 6mm G 1/8"	Elbow fitting 90° Connector 6mm G1/8"
13	1	13310	Winkel Schneidringverschraubung WE-06-LL M10x1	Elbow cutting ring fitting WE-06-LL M10x1

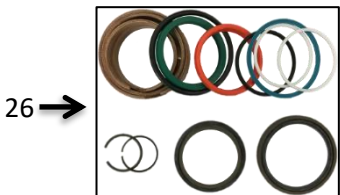
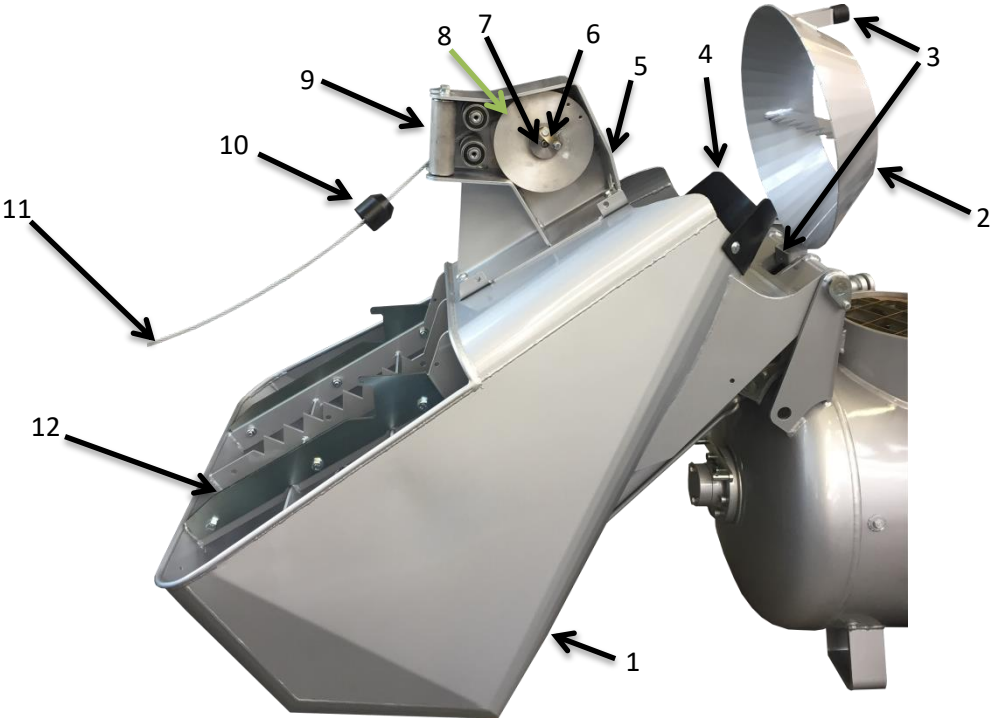
Beschicker/Schrapper, einfachwirkender Hydraulikzylinder /
 Feeder/Scraper, single acting hydraulic cylinder



Beschicker/Schrapper, einfachwirkender Hydraulikzylinder / Feeder/Scraper, single acting hydraulic cylinder

Pos.	Stk. Qty.	Artikelnummer Part number	Bezeichnung	Description
1	1	10754	Beschickerkübel, einfachwirkender Hydraulikzylinder	Feeder bucket, single acting hydraulic cylinder
2	1	10758	Trichter Beschicker, Beschicker/Schrapper	Hopper feeder, feeder/scraper
3	1	11620	Gummipuffer Ausführung D Ø40x30 - M8x23	Rubber Ø40x30 - M8x23
4	1	10187	Gummizuschnitt für Beschickerkübel	Rubber blank for feeder bucket
4.1	1	11890	Halterplatten für Gummizuschnitt Beschicker	Retaining plate for rubber blank feeder
5	1	10659	Seilklemme	Clamp
5.1	2	11209	Sechskantschraube M8x25 8.8 DIN933	Hexagon head cap screw M8x25 8.8 DIN 933
5.2	2	12071	Scheibe Ø8,4xØ16x1,6 DIN 125	Washer Ø8,4xØ16x1,6 DIN 125
6	1	10759	Montagescheibe Ø11xØ41x6,5	Mounting washer Ø11xØ41x6,5
7	1	10688	Seiltrommel	Cable drum
8	1	12354	Seilwinde Aufbau	Windlass frame
9	4	10666	Seilrolle klein aus Edelstahl Ø50x144	Roller stainless steel Ø50x144
10	1	10501	Seilanschlag	Stop for wire rope
11	1	10686	Drahtseil blank 6x19 Seale+SE DIN 3058 8,0 x 12000 mm	Wire rope 6x19 Seale+SE DIN3058 8,0x12000mm
12	1	12357	Gleitschiene für Schrapperschaufel rechts	Sliding rail for scraper bucket right
12.1	1	12358	Gleitschiene für Schrapperschaufel links	Sliding rail for scraper bucket left
13	1	11483	Hydraulikmotor OMSW 100 / 80	Hydraulic motor OMSW 100 / 80
14	3	10106	Einschraubstutzen 12L auf 1/2"	Fitting 12L 1/2"
15	1	12945	Bolzen für Beschicker Aufhängung Ø25h9x460	Bolt for feeder suspension Ø25h9x460
15.1	2	10681	DU-Lager DIN 1494 25x30x40 mm	DU-bearing DIN 1494 25x30x40 mm
16	1	10882	Hydraulikschlauch 12L 4/2 Wegeventil (A) → Schrapperhydraulikmotor	Hydraulic hose 12L 4/2 way valve (A) → Scraper hydraulic motor
16.1	1	10882	Hydraulikschlauch 12L Schrapperhydraulikmotor → Rücklaufsammler	Hydraulic hose 12L Scraper hydraulic motor → Return collector
17	1	10090	Gegenhalter für Hydraulikrohre	Holder for hydraulic pipes
18	1	10876	Hydraulikschlauch 12L Handsteuerventil (A) → Hydraulikzylinder	Hydraulic hose 12L Manual control valve (A) → Hydraulic cylinder
19	1	10684	Bolzen für Beschicker Aufhängung unten Ø25h9x135	Bolt for feeder suspension bottom Ø25h9x135
20	1	11022	Rückschlagventil für einfachwirkenden Hydraulikzylinder	Check valve for single acting cylinder
21	1	11799	Hydraulikzylinder einfachwirkend	Hydraulic cylinder single acting
22	1	10683	Bolzen für Beschicker Aufhängung oben Ø25h9x151	Bolt for feeder suspension top Ø25h9x151
23	1	10034	Zurrurgurt	Clamping belt
23.1	1	12231	Halter für Zurrurgurt	Holder for clamping belt
24	1	11798	Dichtsatz für einfachwirkender Hydraulikzylinder	Gasket set for single acting hydraulic cylinder

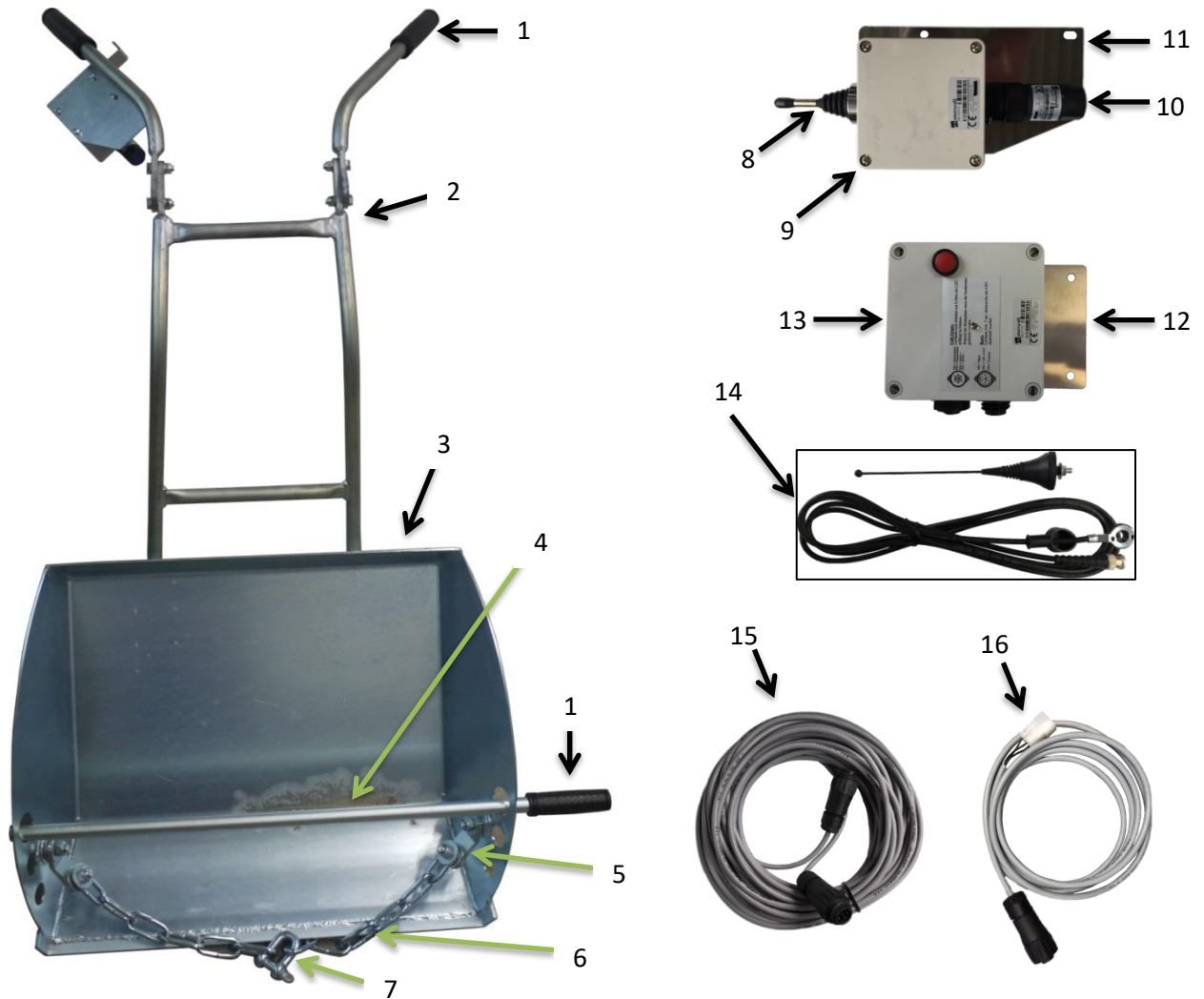
Beschicker/Schrapper, doppelwirkender Hydraulikzylinder /
 Feeder/Scraper, double acting hydraulic cylinder



Beschicker/Schrapper, doppelwirkender Hydraulikzylinder / Feeder/Scraper, double acting hydraulic cylinder

Pos.	Stk. Qty.	Artikelnummer Part number	Bezeichnung	Description
1	1	10323	Beschickerkübel, doppelwirkender Hydraulikzylinder	Feeder bucket, double acting hydraulic cylinder
2	1	10324	Trichter Beschicker, Beschicker/Schrapper	Hopper feeder, feeder/scraper
3	2	11620	Gummipuffer Ausführung D Ø40x30 - M8x23	Rubber Ø40x30 - M8x23
4	1	12469	Gummizuschnitt für Beschickerkübel	Rubber blank for feeder bucket
5	1	10322	Seilwinde Aufbau	Windlass frame
5.1	1	14079	Bügel links	Bracket left
5.2	1	14080	Bügel rechts	Bracket right
6	1	10659	Seilklemme	Clamp
6.1	2	11209	Sechskantschraube M8x25 8.8 DIN933	Hexagon head cap screw M8x25 8.8 DIN 933
6.2	2	12071	Scheibe Ø8,4xØ16x1,6 DIN 125	Washer Ø8,4xØ16x1,6 DIN 125
7	1	10819	Halteplatte für Schrapperseilrolle	Retaining plate for Cable drum
8	1	10688	Seiltrommel	Cable drum
9	4	10666	Seilrolle klein aus Edelstahl Ø50x144	Roller stainless steel Ø50x144
10	1	10501	Seilanschlag	Stop for wire rope
11	1	10686	Drahtseil blank 6x19 Seale+SE DIN 3058 8,0 x 12000 mm	Wire rope 6x19 Seale+SE DIN3058 8,0x12000mm
12	2	10327	Gleitschiene für Schrapferschaufel	Sliding rail for scraper bucket
13	1	11483	Hydraulikmotor OMSW 100 / 80	Hydraulic motor OMSW 100 / 80
14	2	10106	Einschraubstutzen 12L auf 1/2"	Fitting 12L 1/2"
15	1	11242	Hydraulikschlauch 12L 4/2 Wegeventil (A) → Schrapperhydraulikmotor	Hydraulic hose 12L 4/2 way valve (A)→ Scraper hydraulic motor
15.1	1	11242	Hydraulikschlauch 12L Schrapperhydraulikmotor → Rücklaufsammler	Hydraulic hose 12L Scraper hydraulic motor→ Return collector
16	1	10580	Schlauchführung für Hydraulikschlauch	Hose duct for hydraulic hose
17	1	10326	Bolzen für Beschicker Aufhängung mittig Ø25x380	Bolt for feeder suspension midway Ø25x380
17.1	6	10681	DU-Lager DIN 1494 25x30x40 mm	DU-bearing DIN 1494 25x30x40 mm
18	1	10090	Gegenhalter für Hydraulikrohre	Holder for hydraulic pipes
19	2	11244	Hydraulikschlauch 12L Handsteuerventil (A & B) → Hydraulikzylinder	Hydraulic hose 12L Manual control valve (A & B) → Hydraulic cylinder
20	1	10317	Bolzen für Beschicker Aufhängung unten Ø30x85	Bolt for feeder suspension bottom Ø30x85
20.1	1	10231	Einspannbuchse EBEG-035x30x30	Inner tension bushing EBEG- 035x30x30
21	2	10607	Einschraubstutzen 12L auf M16x1,5	Fitting 12L M16x1,5
21.1	1	10821	Drosselrückschlagventil Platte für Verschraubung	Check valve plate for fitting
22	1	11333	Rückschlagventil für doppelwirkenden Hydraulikzylinder	Check valve for double acting cylinder
23	1	10004	Hydraulikzylinder doppelwirkend	Hydraulic cylinder double acting
24	1	10318	Bolzen für Beschicker Aufhängung oben Ø30x110	Bolt for feeder suspension top Ø30x110
24.1	1	10231	Einspannbuchse EBEG-035x30x30	Inner tension bushing EBEG- 035x30x30
25	1	10034	Zurrgurt	Clamping belt
25.1	1	12231	Halter für Zurrgurt	Holder for clamping belt
26	1	11816	Dichtsatz für doppelwirkender Hydraulikzylinder	Gasket set for double acting hydraulic cylinder

Schrapper / Scraper



Pos.	Stk. Qty.	Artikelnummer Part number	Bezeichnung	Description
1	3	11788	Gummigriff	Handlegrip
2	1	11784	Führungsgestell einstellbar	Frame, adjustable
3	1	11789	Räumungsschaufel	Scraper bucket
4	1	12044	Transportbolzen für Schrapperschaufel	Bolt for scraper bucket
4.1	1	12417	Federstecker DIN 11024 VZ 5,0	Spring plug DIN 11024 VZ 5,0
5	2	12231	Halter für Beschickerkette	Bracket for chain
6	1	11790	Kettengehänge	Chain
7	1	12042	Schäkel A Gr.0,6 M12 DIN 82101	Shackle A Gr.0,6 M12 DIN 82101
8	1	13315	Joystickschalter für Handsender	Joystick for radio remote control
9	1	13213	Schrapperfunk Sender mit Joystickschalter	scraper radio remote control with joystick
10	2	11766	Akku für Funksteuerung	Battery
11	1	12045	Montageplatte für Schrapperfunk Sender	Mounting plate for scraper radio remote control
12	1	11230	Montageplatte für Schrapperfunk Empfänger	Mounting plate for scraper radio receiver
13	1	11764	Schrapperfunk Empfänger	Scraper radio receiver
14	1	10647	Antenne mit Kabel für Funkfernsteuerung	Antenna with cable for radio remote control
15	1	11782	Kabelfernsteuerung für Schrapper	Cable remote control
16	1		Anschlusskabel für Empfänger	Connection cable for radio receiver

Ölschläuche / Oil hoses

Verdichterölkreislauf / Compressor oil circuit

Pos.	Stk. Qty.	Artikelnummer Part number	Bezeichnung	Description
1	1	10889	Separator → Kühler	Separator → Radiator
2	1	13627	Kühler → Ölfilter	Radiator → Oil filter
3	1	10891	Ölfilter → Verdichter	Oil filter → Compressor
4	1	13503	Verdichter → Separator (530mm)	Compressor → Separator (530mm)

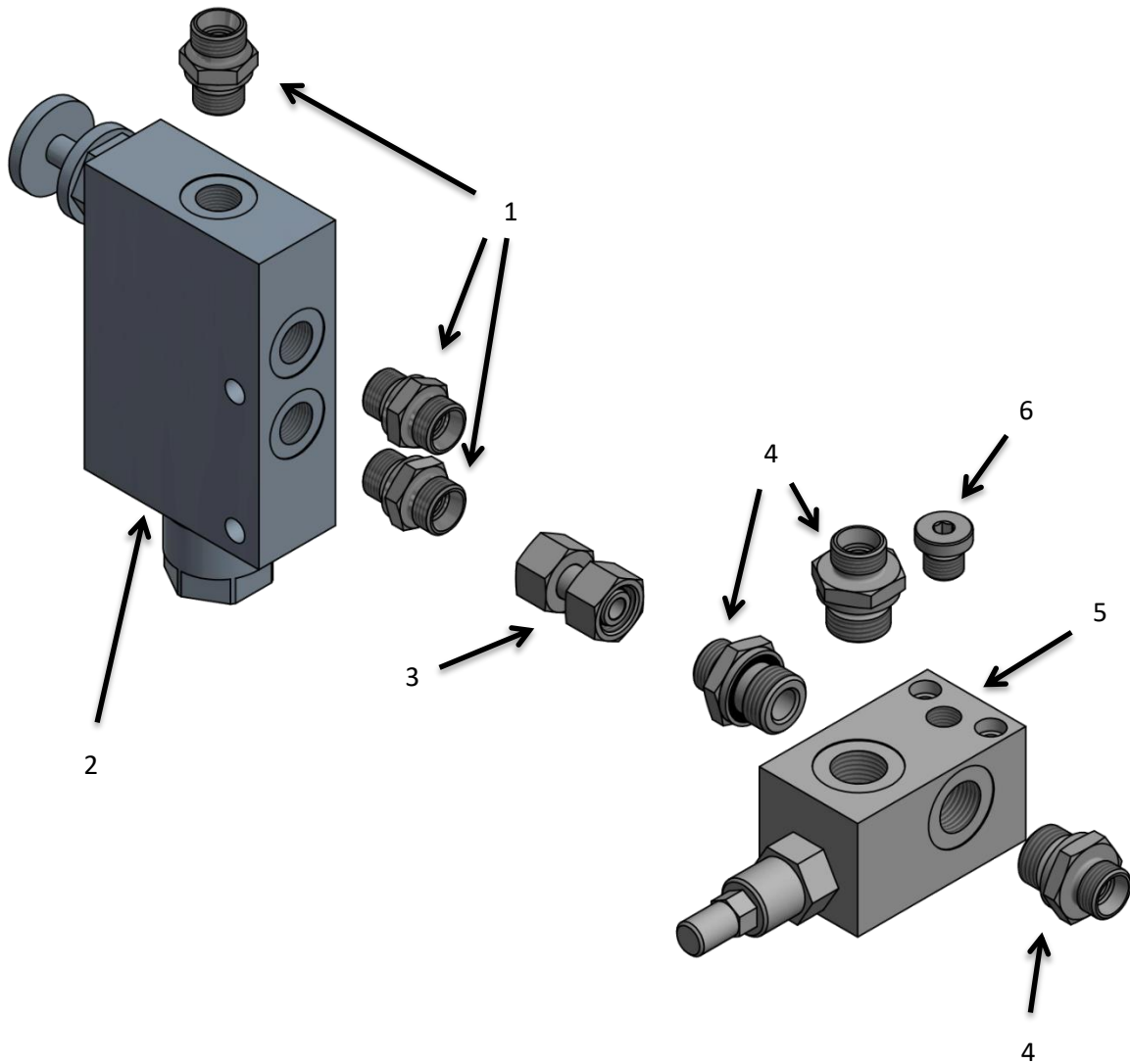
Hydraulikölkreislauf / Hydraulic oil circuit

Pos.	Stk. Qty.	Artikelnummer Part number	Bezeichnung	Description
1	1	10879	Tank → Pumpe	Tank → Pump
2	1	10877	Pumpe → Stromregelventil (E)	Pump → Flow control valve (E)
3	1	10876	Handsteuerventil (A) → Hydraulikzylinder <i>B, B/S einfachwirkender Hydraulikzylinder</i>	Manual control valve (A) → Hydraulic cylinder <i>F, F/S single acting hydraulic cylinder</i>
4	2	13626	Handsteuerventil (A & B) → Hydraulikzylinder <i>B, B/S doppeltwirkender Hydraulikzylinder</i>	Manual control valve (A & B) → Hydraulic cylinder <i>F, F/S double acting hydraulic cylinder</i>
5	2	10882	4/2 Wegeventil (A&B) → Schrapperhydraulikmotor <i>B/S einfachwirkender Hydraulikzylinder</i>	4/2 way valve (A&B)→ Scraper hydraulic motor <i>F/S single acting hydraulic cylinder</i>
6	2	11242	4/2 Wegeventil (A&B) → Schrapperhydraulikmotor <i>B/S doppeltwirkender Hydraulikzylinder</i>	4/2 way valve (A&B)→ Scraper hydraulic motor <i>F/S double acting hydraulic cylinder</i>
7	1	13614	Druckbegrenzungsventil (T) → Rücklaufsammler	Pressure relief valve (T)→ Return collector
8	1	10890	Druckbegrenzungsventil (B) → Lüfterhydraulikmotor	Pressure relief valve (B) → Fan hydraulic motor
9	1	10888	Lüfterhydraulikmotor → Tank (Lecköl)	Fan hydraulic motor → Tank (drain)
10	1	13628	Lüfterhydraulikmotor → Rücklaufsammler	Fan hydraulic motor → Return collector
11	1	13625	Kühler → Tank	Radiator → Tank

Kursiv geschrieben = nur für diese Ausführung anwendbar

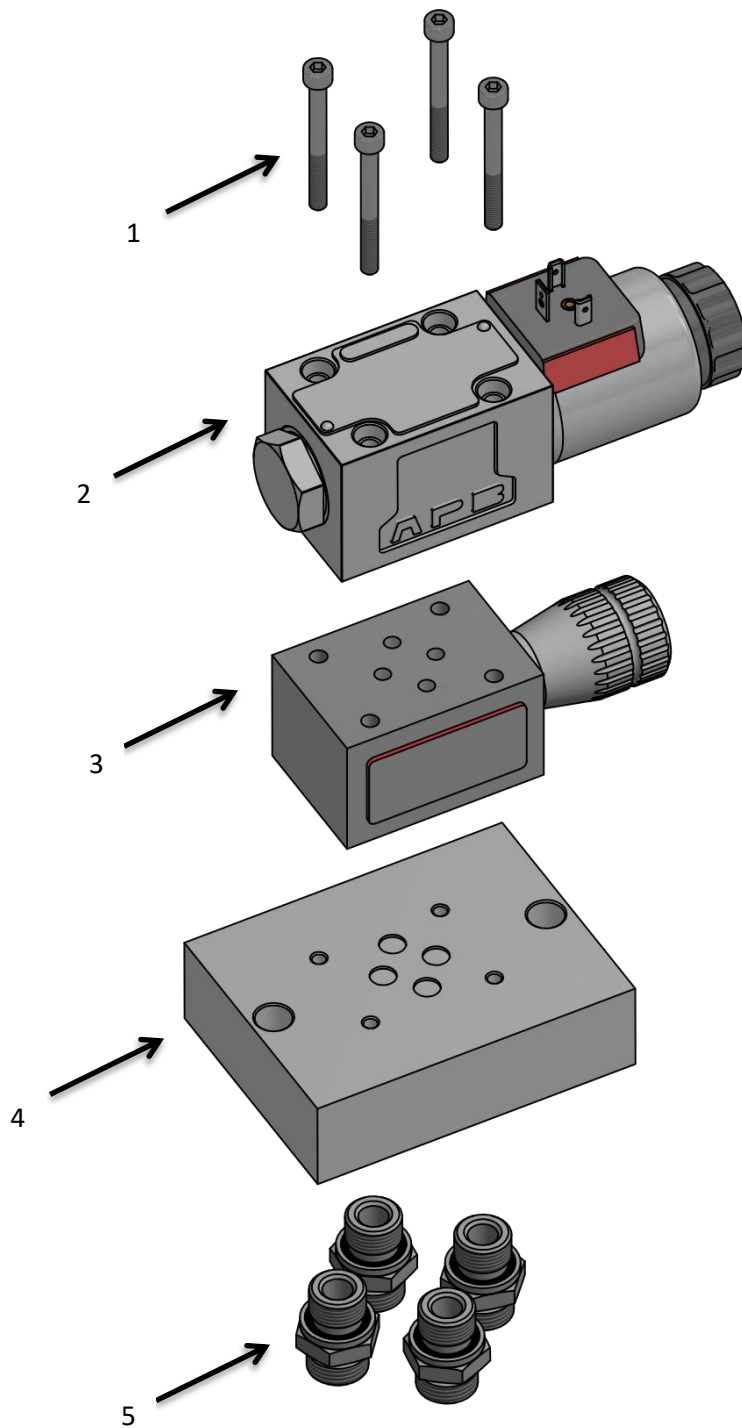
Written in italic = only applicable to this model

3 Wege Stromregelventil und DBV / 3 way flow control valve and PRV



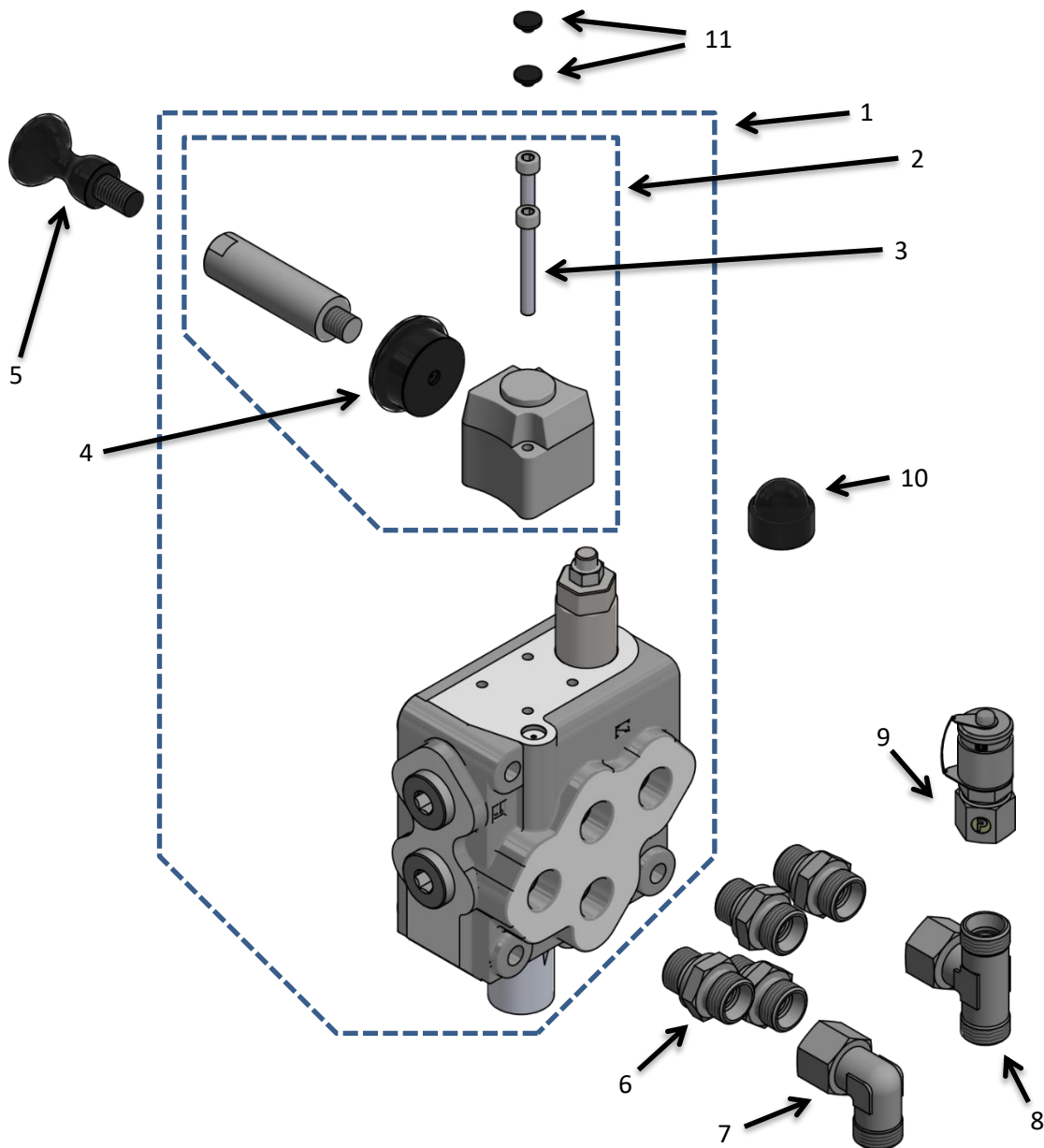
Pos.	Stk. Qty.	Artikelnummer Part number	Bezeichnung	Description
1	3	10608	Einschraubstutzen 12L auf 3/8"	Fitting 12L 3/8"
2	1	10475	3-Wege-Stromregelventil	3 way valve flow control valve
3	1	12328	Versch.- Doppelmutter 12L	Connector 12L
4	3	10106	Einschraubstutzen 12L auf 1/2"	Fitting 12L 1/2"
5	1	11158	Druckbegrenzungsventil	Pressure relief valve
6	1	12855	Verschlussschraube ISK 1/4 "	Dummy plug 1/4"

4/2 Wegeventil / 4/2 way valve



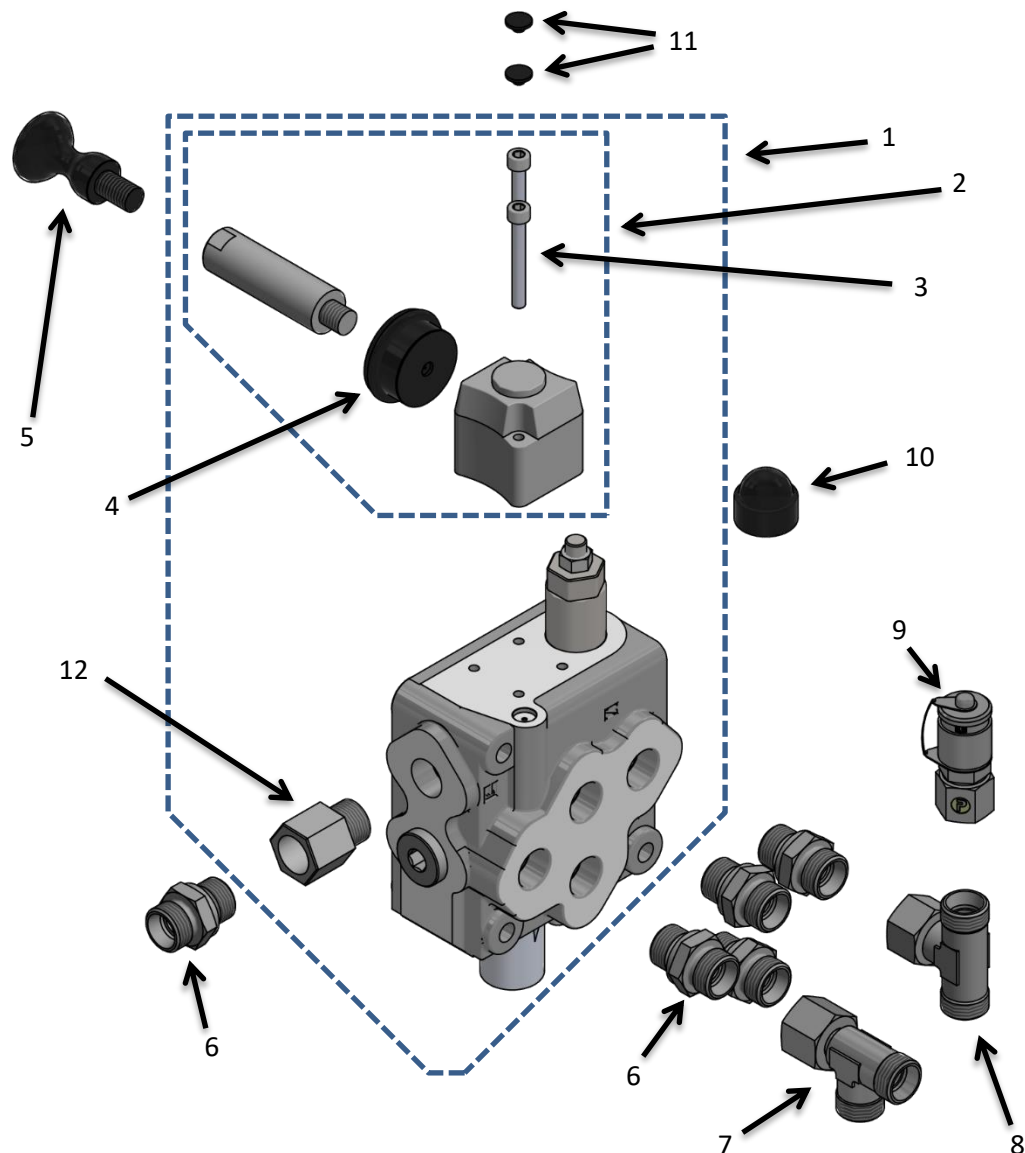
Pos.	Stk. Qty.	Artikelnummer Part number	Bezeichnung	Description
1	4		Zylinderkopfschraube M5x90 8.8 DIN 912	Cap head screw M5x90 8.8 DIN 912
2	1	11804	4/2Wegeventil CETOP NG6	4/2 way valve CETOP NG6
3	1	11001	Stromregelventil CETOP NG6	Flow control valve CETOP NG6
4	1	12681	Anbauplatte 3/8" NG6	Mounting bracket 3/8" NG6
5	4	10608	Einschraubstutzen 12L auf 3/8"	Fitting 12L 3/8"

Handsteuerventil Beschicker / Manual control valve feeder



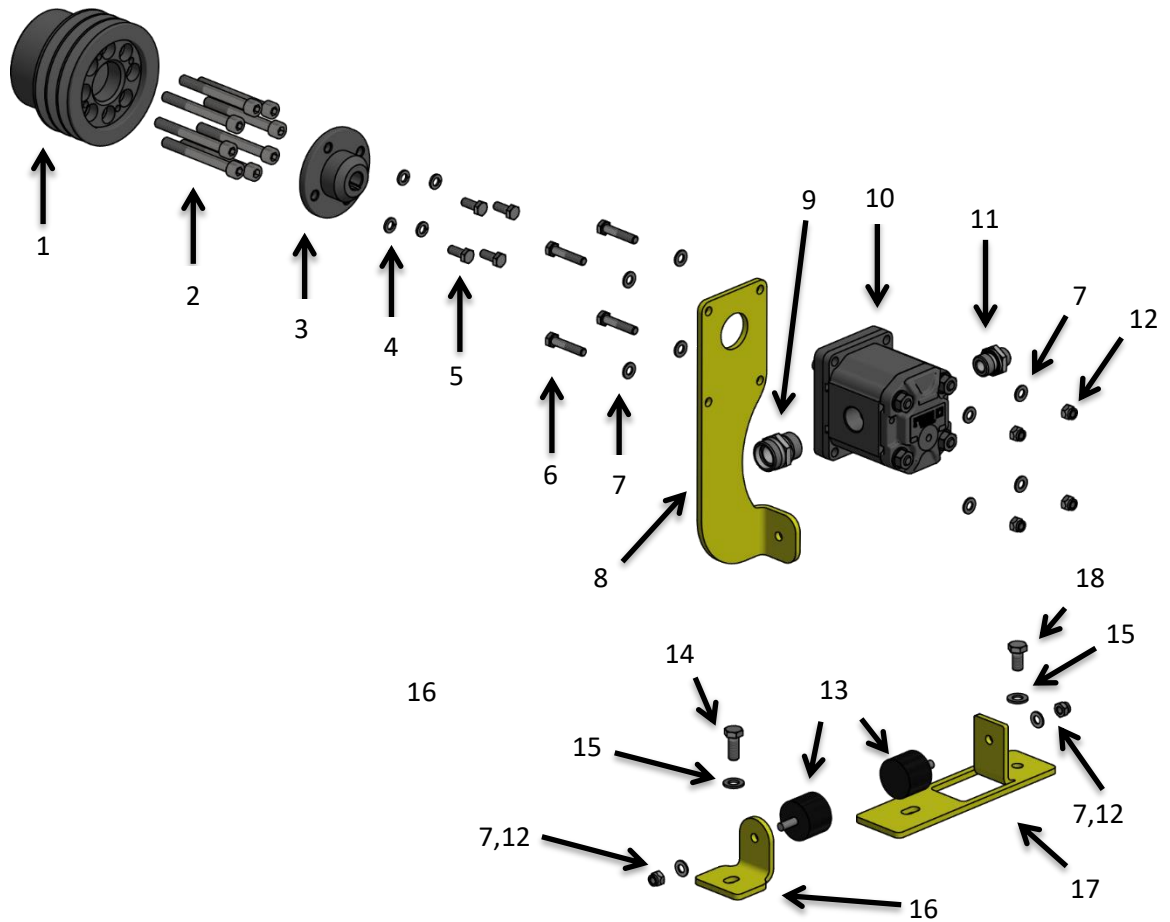
Pos.	Stk. Qty.	Artikelnummer Part number	Bezeichnung	Description
1	1	11794	4/3 Wege Handsteuerventil Beschicker komplett	4/3 way manual control valve for feeder complete
2	1	11797	Hebel mit Gehäuse für Handsteuerventil komplett	Lever with case for manual control valve complete
3	1	11194	Zylinderkopfschraube M5x35 8.8 DIN 912	Cap head screw M5x35 8.8 DIN 912
4	1	12350	Faltenbalg für Handsteuerventil	Bellow for manual control valve
5	1	12735	Kugelknopf für Handsteuerventil	Ball knob for manual control valve
6	4	10608	Einschraubstutzen 12L auf 3/8"	Fitting 12L 3/8"
7	1	12531	Winkelverschraubung 12L 90° mit Überwurfmutter	Elbow fitting 12L 90° with union nut
8	1	13619	T-Stück 12L Überwurfmutter mittig	T-piece 12L union nut middle
9	1	13256	Messanschluss 12L auf M16x2	Measurement connection 12L M16x2
10	1	14361	Kappe für Außensechskant SW19 Material PE schwarz Außen-Ø 23,5	Cap for external hex SW19 material PE black outside-Ø23,5
11	2	14360	Kappe für Innensechskantschraube M5 SW4 Material PE schwarz Kopf-Ø10	Cap for Cap head screw M5 SW4 material PE black head-Ø10

Handsteuerventil Beschicker Schrapper / Manual control valve feeder scraper

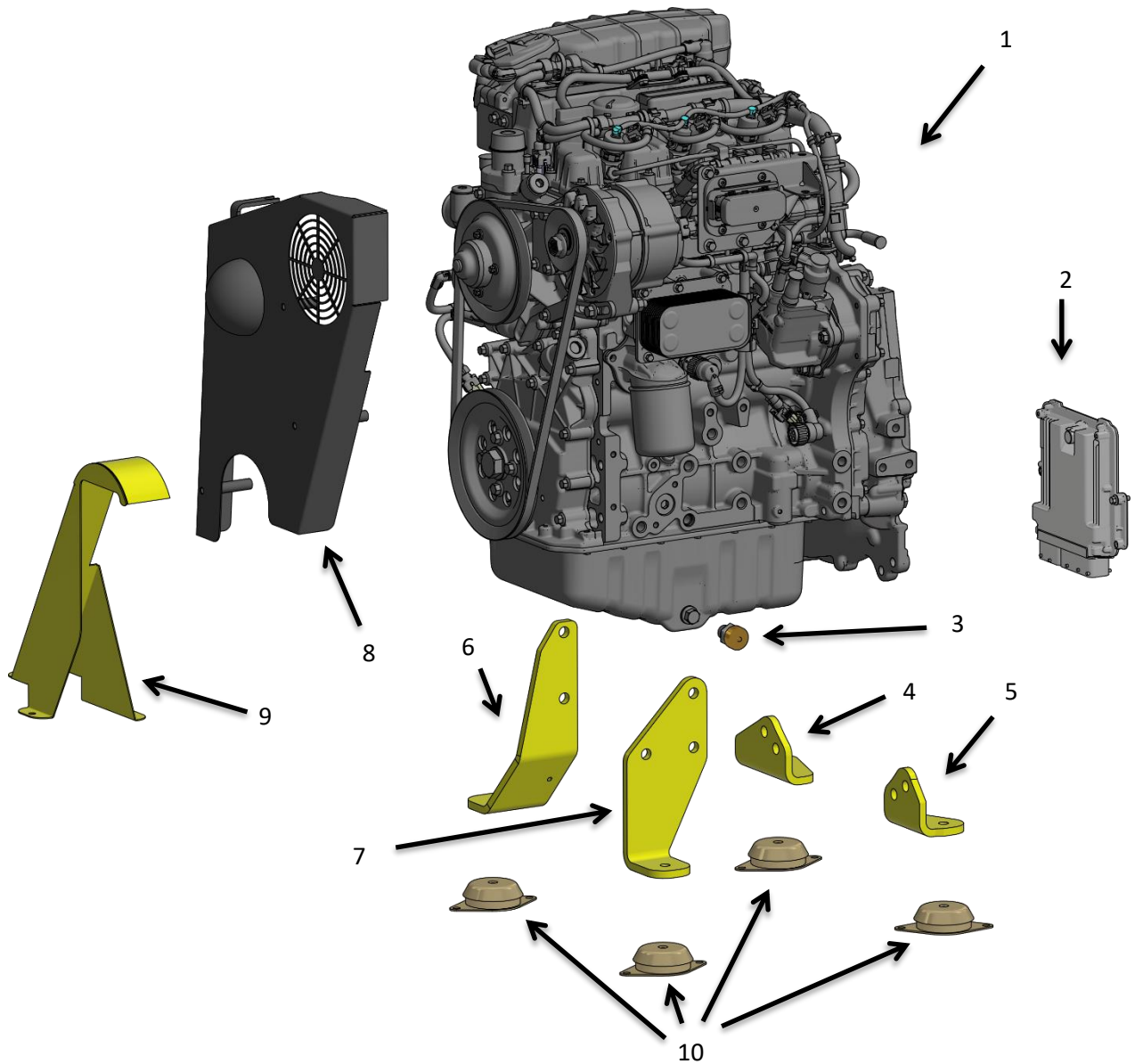


Pos.	Stk. Qty.	Artikelnummer Part number	Bezeichnung	Description
1	1	11795	4/3 Wege Handsteuerventil Beschicker Schrapper mit Druckweiterführung komplett	4/3 way manual control valve for feeder/scraper with pressure continuation complete
2	1	11797	Hebel mit Gehäuse für Handsteuerventil komplett	Lever with case for manual control valve complete
3	1	11194	Zylinderkopfschraube M5x35 8.8 DIN 912	Cap head screw M5x35 8.8 DIN 912
4	1	12350	Faltenbalg für Handsteuerventil	Bellow for manual control valve
5	1	12735	Kugelknopf für Handsteuerventil	Ball knob for manual control valve
6	5	10608	Einschraubstutzen 12L auf 3/8"	Fitting 12L 3/8"
7	1	11605	T-Stück 12L Überwurfmutter seitlich	T-piece 12L union nut side
8	1	13619	T-Stück 12L Überwurfmutter mittig	T-piece 12L union nut middle
9	1	13256	Messanschluss 12L auf M16x2	Measurement connection 12L M16x2
10	1	14361	Kappe für Außensechskant SW19 Material PE schwarz Außen-Ø 23,5	Cap for external hex SW19 material PE black outside-Ø23,5
11	2	14360	Kappe für Innensechskantschraube M5 SW4 Material PE schwarz Kopf-Ø10	Cap for Cap head screw M5 SW4 material PE black head-Ø10
12	1		Stutzen Druckweiterführung	Fitting pressure continuation

Hydraulikpumpenflansch / Hydraulic pump flange

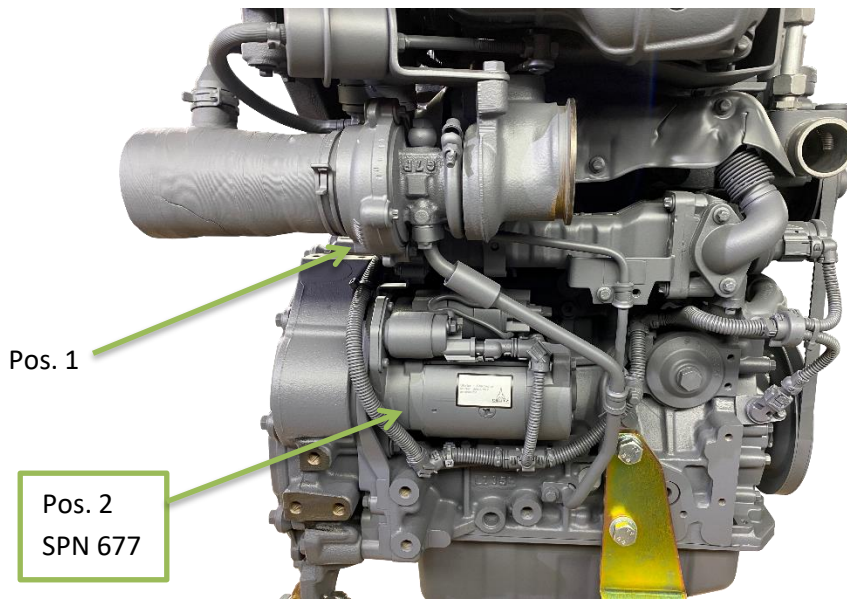


Pos.	Stk. Qty.	Artikelnummer Part number	Bezeichnung	Description
1	1	11224	Riemenscheibe	Belt pulley
2	8		Zylinderkopfschraube M10x95 10.9 DIN 912	Cap head screw M10x95 10.9 DIN 912
3	1	11226	Pumpenflansch	Connecting flange
4	4		Federring A/VZ 8 DIN 127	Spring ring A/VZ 8 DIN 127
5	4		Sechskantschraube M8x20 8.8 DIN 933	Hexagon head cap screw M8x20 8.8 DIN 933
6	4		Sechskantschraube M8x40 8.8 DIN 933	Hexagon head cap screw M8x40 8.8 DIN 933
7	10	12071	Scheibe Ø8,4xØ16x1,6 DIN 125	Washer Ø8,4xØ16x1,6 DIN 125
8	1	10093	Drehmomentstütze	Torque support
9	1	10543	Einschraubstutzen 22L auf 3/4"	Fitting 22L 3/4"
10	1	13636	Hydraulikpumpe 14ccm	Hydraulic pump 14ccm
11	1	10106	Einschraubstutzen 12L auf 1/2"	Fitting 12L 1/2"
12	6	11726	Sechskantmutter M8 DIN 980	Hexagonal nut M8 DIN 980
13	2	11620	Gummipuffer Ausführung D Ø40x30 - M8x23	Rubber Ø40x30 - M8x23
14	1		Sechskantschraube M10x25 8.8 DIN 933	Hexagon head cap screw M10x25 8.8 DIN 933
15	2		Scheibe Ø10,5xØ20x2 DIN 125	Washer Ø10,5xØ20x2 DIN 125
16	1	10092	Gegenhalter	Counter torque wrench
17	1	10094	Gegenhalter	Counter torque wrench
18	1		Sechskantschraube M10x20 8.8 DIN 933	Hexagon head cap screw M10x20 8.8 DIN 933

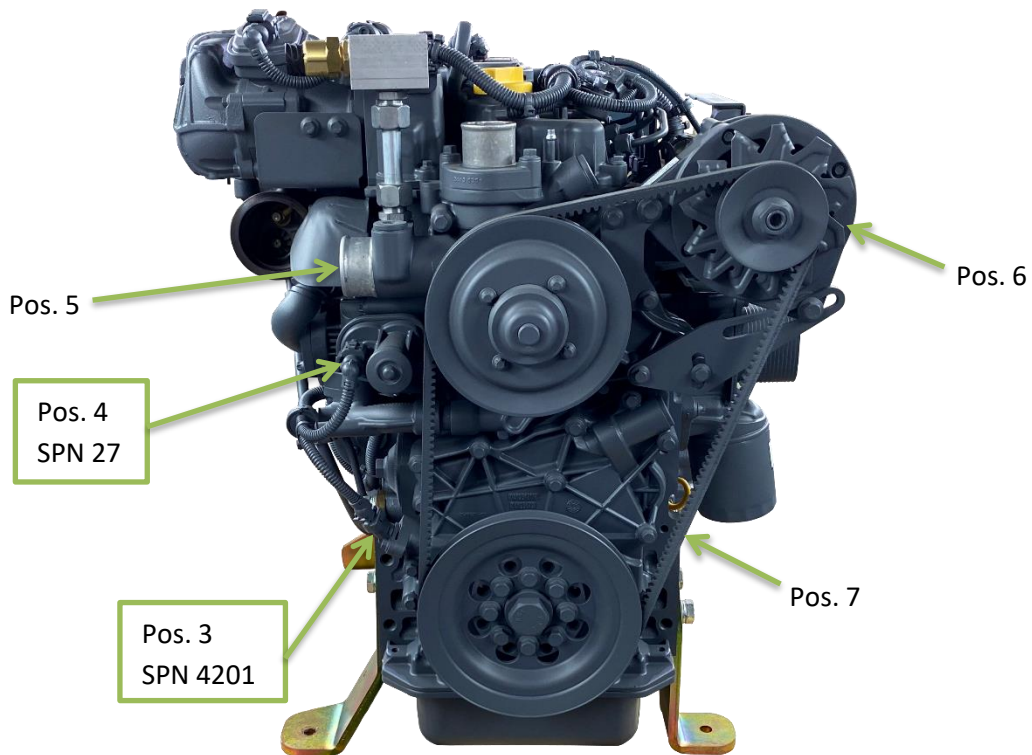


Pos.	Stk. Qty.	Artikelnummer Part number	Bezeichnung	Description
1	1	13498	Motor Deutz TD 2.2 L03 44,5kW Stage V	Engine Deutz TD 2.2 L03 44,5kW Stage V
2	1	In Pos. 1	Steuergerät für Motor	Control unit for engine
3	1	10066	Ölablassventil Deutz Bochumer Stopfen	Oil drain valve Deutz
4	1	11511	Motorträger vorne links	Engine bearer front left
5	1	11512	Motorträger vorne rechts	Engine bearer front right
6	1		Motorträger hinten links	Engine bearer rear left
7	1		Motorträger hinten rechts	Engine bearer rear right
8	1		Riemenschutz Deutz TD 2.2	Belt cover Deutz TD 2.2
9	1	11516	Abdeckung Kraftband	Belt cover for mixer
10	4	10960	Motorlagerung alpha	Engine support alpha

Einzelteile / Parts Deutz TD 2.2

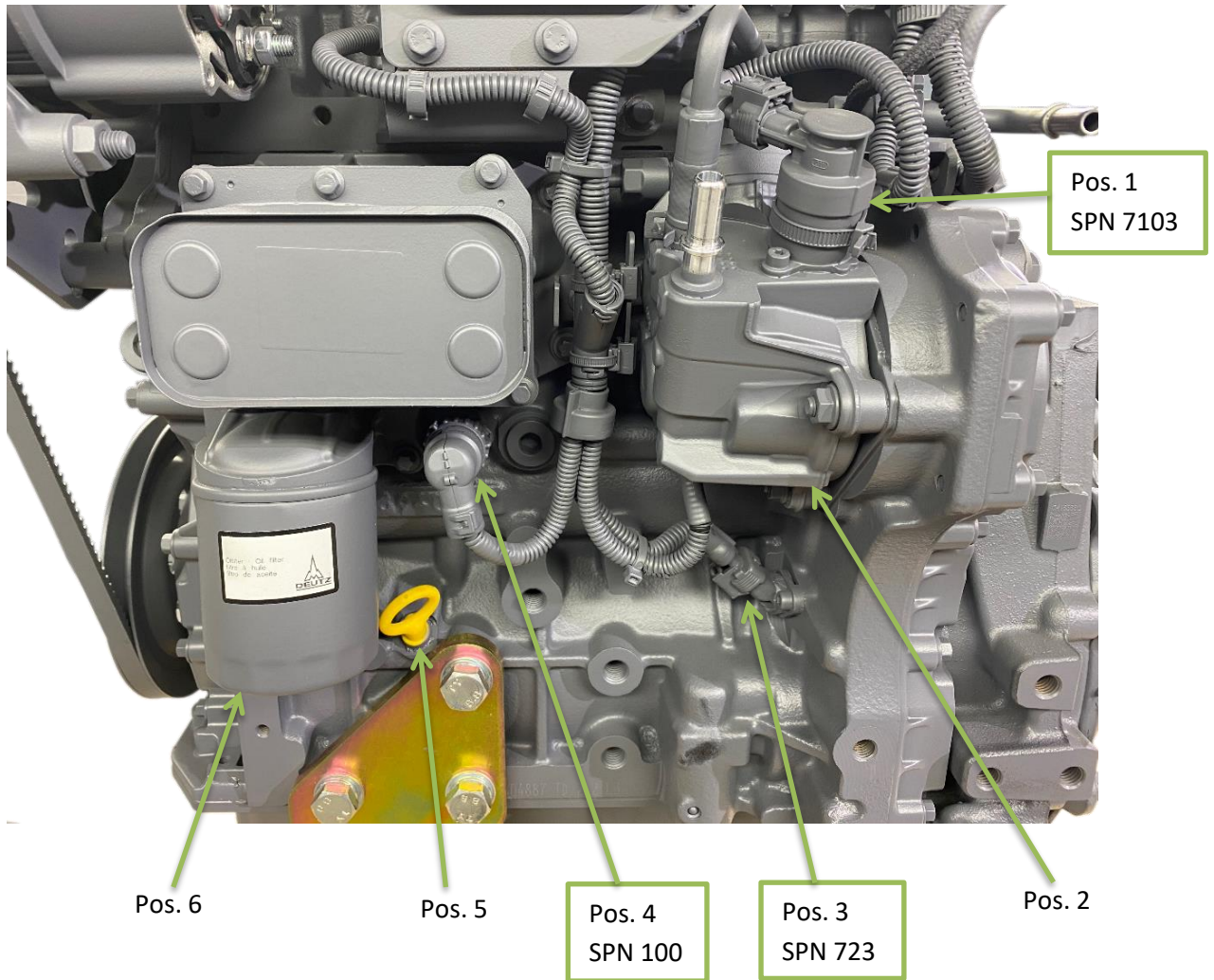


Pos.	SPN	Artikelnummer Part number	Bezeichnung	Description
1	-	14543	Turbolader	Turbo charger
2	677	13819	Anlasser	Starter motor



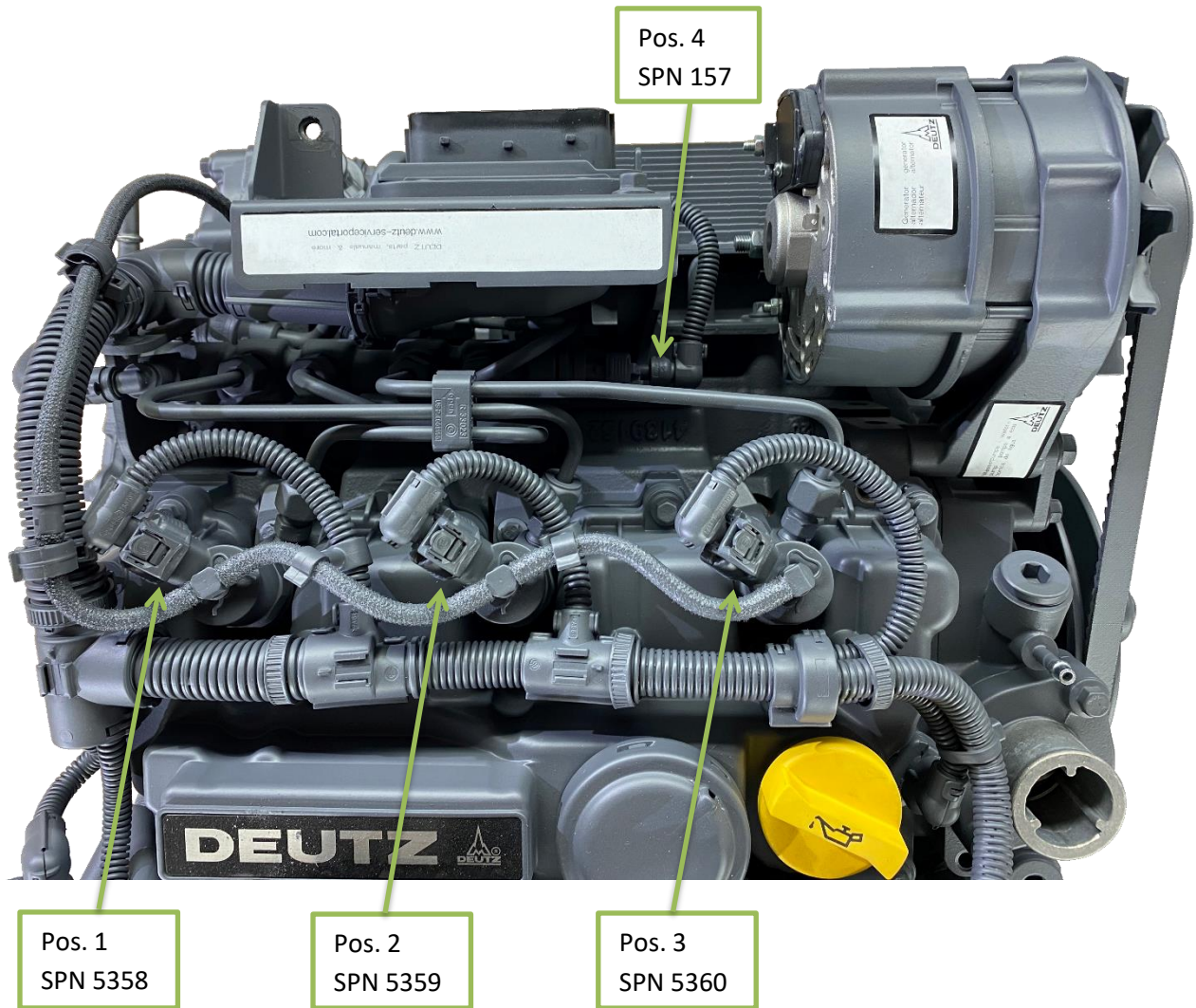
Pos.	SPN	Artikelnummer Part number	Bezeichnung	Description
3	4201	14519	Kurbenwellendrehzahl Sensor	Crankshaft speed sensor
4	27	14530	AGR Ventil	EGR valve
5	-	14539	Kühlmittelpumpe	Water pump
6	-	13820	Lichtmaschine	Alternator
7	-	14178	Keilriemen für Lichtmaschine und Wasserpumpe	V-Belt for alternator and water pump

Einzelteile / Parts Deutz TD 2.2



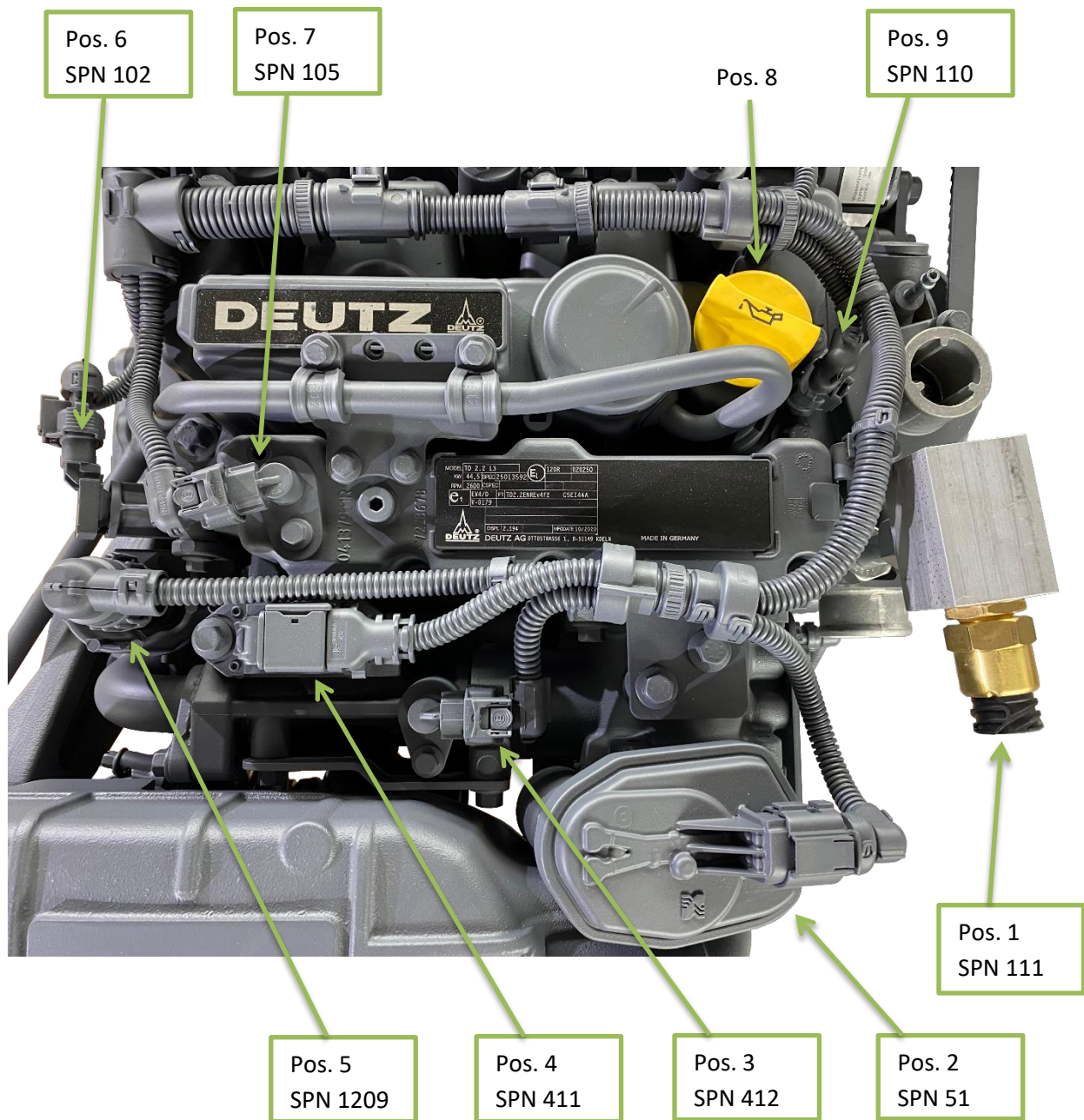
Pos.	SPN	Artikelnummer Part number	Bezeichnung	Description
1	7103	14044	Mengenregelventil MPROP	Fuel volume control valve MPROP
1.1	7103	14117	Reparatursatz für Stecker MPROP	Repairkit for plug MPROP
2	-	14542	Hochdruckpumpe	High pressure pump
3	723	14519	Nockenwellendrehzahl Sensor	Camshaft speed sensor
4	100	14426	Motor Öldruck Sensor	Engine oil pressure sensor
5	-	14540	Ölpeilstab	Oil dipstick
6	-	11155	Motorölfilter	Engine oil filter

Einzelteile / Parts Deutz TD 2.2



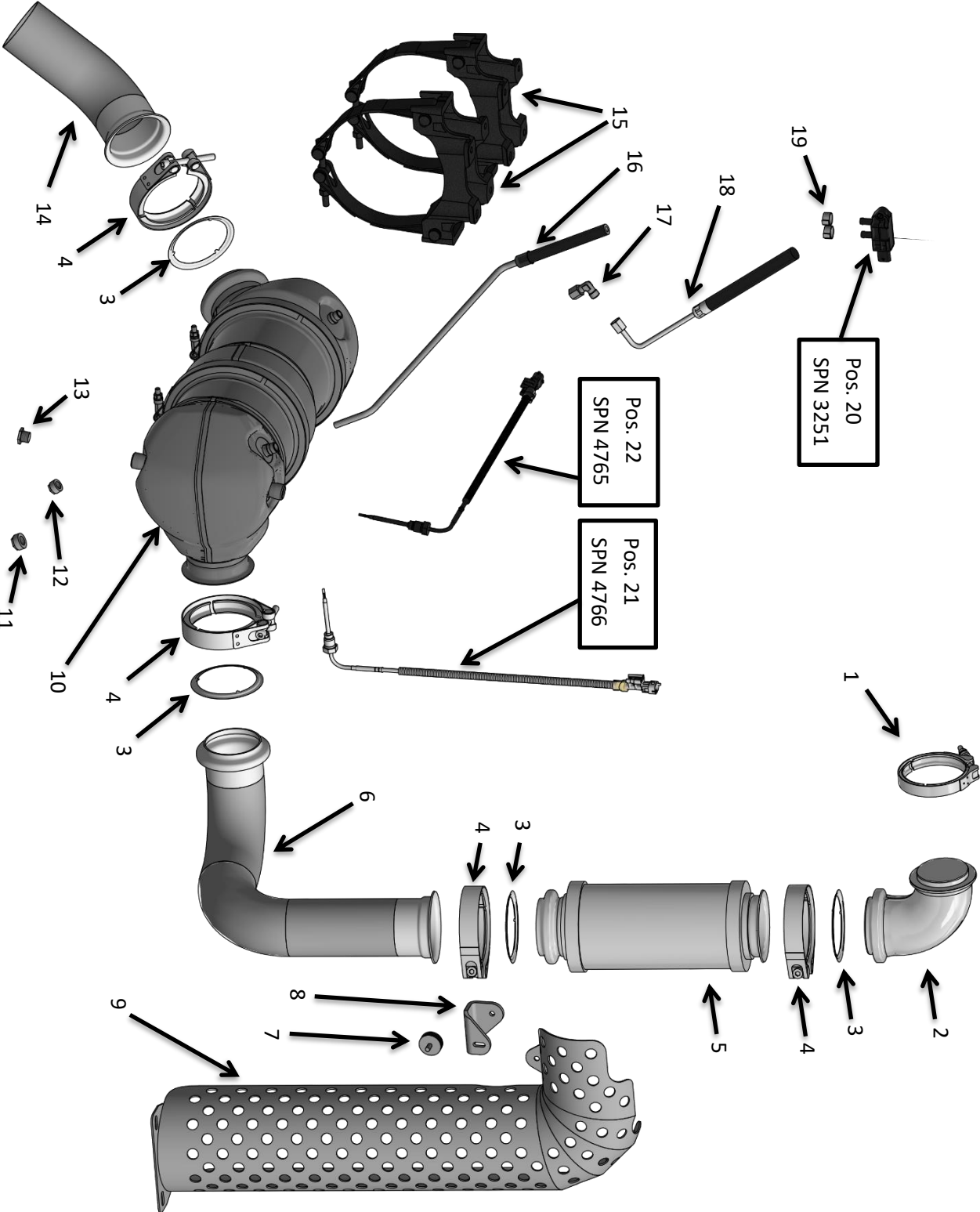
Pos.	SPN	Artikelnummer Part number	Bezeichnung	Description
1	5358	14521	Injektor Zylinder 1	Injector zylinder 1
2	5359	14521	Injektor Zylinder 2	Injector zylinder 2
3	5360	14521	Injektor Zylinder 3	Injector zylinder 3
4	157	14520	Reparatursatz für Raildrucksensor	Repair kit for rail pressure sensor

Einzelteile / Parts Deutz TD 2.2



Pos.	SPN	Artikelnummer Part number	Bezeichnung	Description
1	111	14423	Wasserstandssonde	Water level sensor
2	51	14523	Drosselklappe	Throttle valve
3	412	14524	AGR Temperaturgeber	EGR temperature sensor
4	411	14525	Druckgeber Differenzdruck AGR	Pressure sensor for differential sensor EGR
4.1	-	14256	Isolierplatte / Dichtung für Druckgeber Differenzdruck AGR	Insulation plate / gasket for pressure sensor for differential sensor EGR
5	1209	14527	Druckgeber Abgasdruck Turbolader	Pressure sensor exhaust gas pressure turbocharger
6	102	14529	Ladeluftdruck Sensor	Charge air pressure sensor
7	105	14528	Ladelufttemperatur Sensor	Charge air temperature sensor
8	-	14541	Verschuß Öleinfüllstutzen	Closure oil filler neck
9	110	14522	Kühlmitteltemperatur Sensor	Coolant temperature sensor

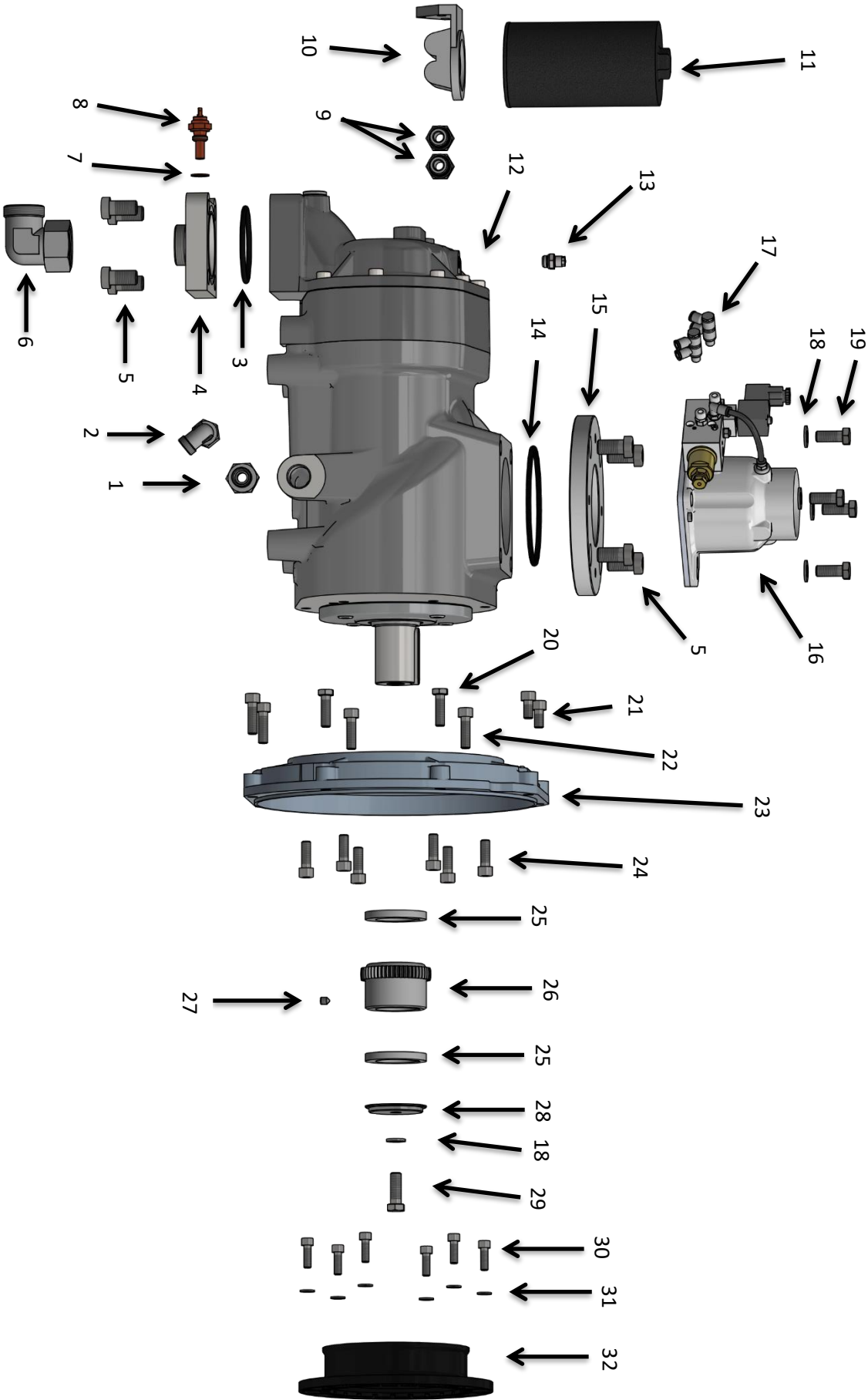
Abgasanlage / Exhaust system



Abgasanlage / Exhaust system

Pos.	Stk. Qty.	Artikelnummer Part number	Bezeichnung	Description
1	1	14422	V-Band Schelle Turbolader/Abgaskrümmen	Clamp Turbocharger/Exhaust manifold
2	1	14419	Abgaskrümmen 90°	Exhaust manifold 90°
3	4	14053	Dichtung für V-Band Schelle 3 Zoll	Gasket for V-band Clamp 3 inch
4	4	14051	V-Band Schelle 3 Zoll	V-band Clamp 3 inch
5	1	14413	Kompensator 3 Zoll	Compensator 3 inch
6	1	13694	Auspuffrohr Motor zu EAT	Exhaust pipe engine to EAT
7	1	13692	Gummipuffer Ø30x10 M6x12 beidseitig	Rubber Ø30x10 M6x12
8	1	14626	Halter Auspuffschutz	Holder for exhaust protection
9	1	13693	Auspuffschutz	Exhaust protection
10	1	14411	EAT Deutz TD 2.2 Einlass 90° Auslass 45°	EAT Deutz TD 2.2 inlet 90° outlet 45°
11	1	14416	Verschlusskappe f. Diff.drucks. M14x1,5	Dummy plug f. Diff.drucks. M14x1,5
12	1	14415	Verschlusskappe f. Diff.drucks. M12x1,5	Dummy plug f. Diff.drucks. M12x1,5
13	1	14417	Verschlusskappe f. Temp.sensor M14x1,5	Dummy plug f. Temp.sensor . M14x1,5
14	1	13695	Endrohr EAT	Tailpipe EAT
15	2	14412	Halter für EAT Deutz TD 2.2	Holder for EAT Deutz TD 2.2
16	1	14386	EAT Differenzdruckschlauch 8L	EAT differential pressure hose 8L
17	1	13847	Winkel 6L 90°	Elbow 6L 90°
18	1	14414	EAT Differenzdruckschlauch 6L	EAT differential pressure hose 6L
19	2	13848	Schlauchschelle 12 - 14mm	Clamp 12 - 14mm
20	1	14290	[SPN 3251] Druckgeber für Differenzdruck EAT	[SPN 3251] Differential pressure sensor EAT
21	1	14410	[SPN 4766] Abgastemperaturgeber nach Oxykat (weiß)	[SPN 4766] Exhaust gas temperature sensor after oxycat (white)
22	1	14347	[SPN 4765] Abgastemperaturgeber vor Oxykat (schwarz)	[SPN 4765] Exhaust gas temperature sensor front of oxycat (black)

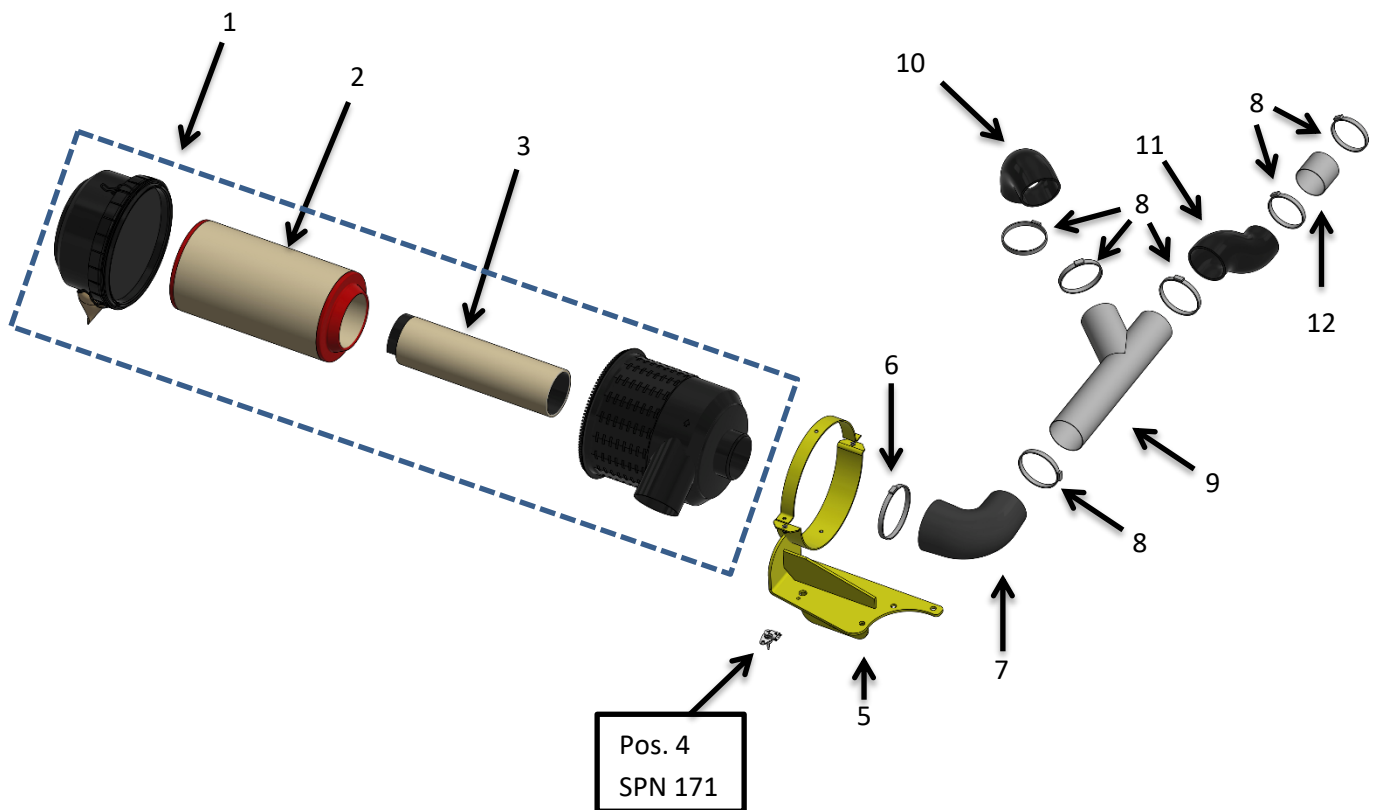
Verdichter / Compressor



Verdichter / Compressor

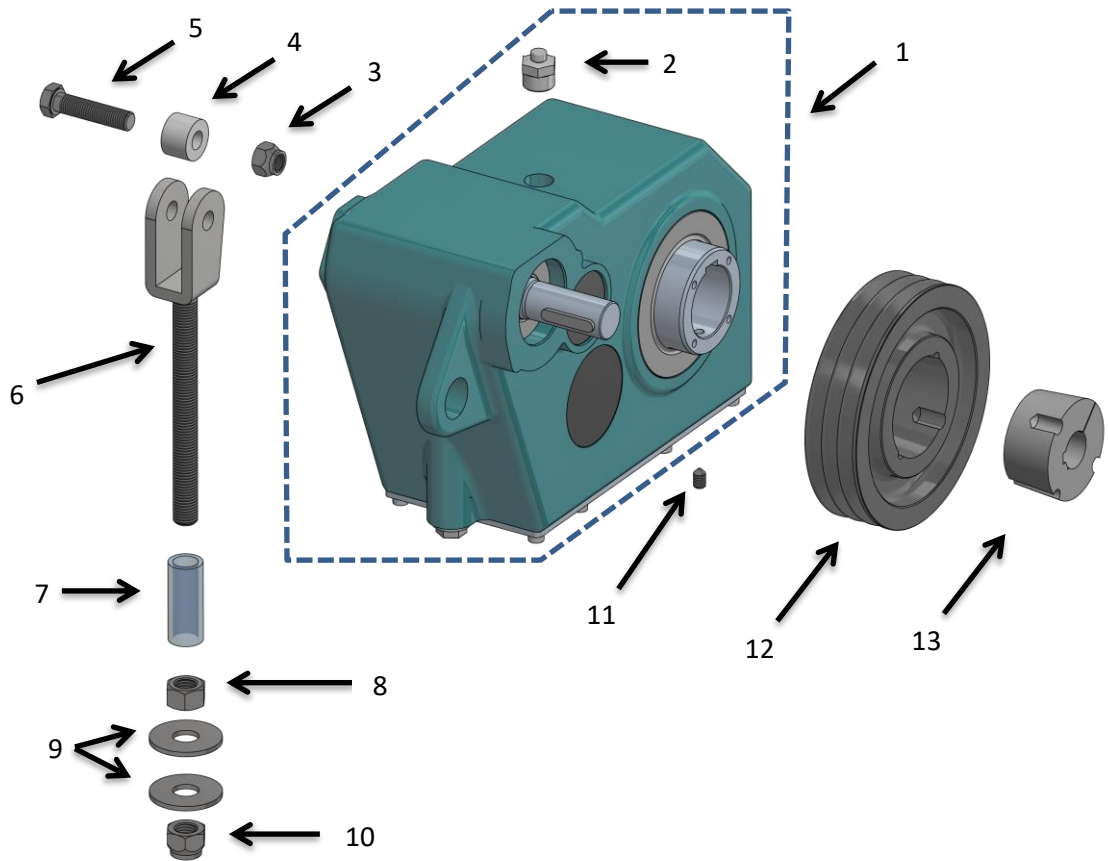
Pos.	Stk. Qty.	Artikelnummer Part number	Bezeichnung	Description
1	1	10108	Einschraubstutzen 15L auf 3/4"	Fitting 15L 3/4"
2	1	12529	Verschraubung Winkel 90° 15L	Fitting 15L 90°
3	1	13634	O-Ring 78,74 x 5,33 V	O-Ring 78,74 x 5,33 V
4	1	13632	Auslassflansch	Outlet flange
5	8		Zylinderkopfschraube M16x30 8.8 DIN 7984	Cap head screw M16x30 8.8 DIN 7984
6	1	12532	Verschraubung Winkel 90° 35L	Fitting 35L 90°
7	1	13900	Kupferring DIN 7603 CU A Ø16xØ22x2,0 mm	Copper washer DIN 7603 CU A Ø16xØ22x2,0 mm
8	1	11266	Temperaturschalter Verdichter alpha	Temperature switch compressor alpha
9	2	10614	Einschraubstutzen 15L auf 1/2"	Fitting 15L 1/2"
10	1	11694	ÖlfILTERhalter	Oilfilter holder
11	1	10652	VerdichterölfILTER	Compressor oil filter
12	1	13484	Verdichter alpha CR	Compressor alpha CR
13	1	12312	Verschraubung gerade NW6 1/4 Zoll	Fitting straight NW6 1/4 Zoll
14	1	13635	O-Ring 123,2 x 5,33 V	O-Ring 123,2 x 5,33 V
15	1	13633	Adapterflansch für Saugregelventil	Adapterflange for intake control valve
16	1	12560	Saugregelventil für alpha	Intake control valve alpha
17	2	13543	Steck- Mehrfachverteiler 2 Fach	Pneumatic coupling 2x connector
18	5	12088	Scheibe Ø13xØ24x2,5 DIN 125	Washer Ø13xØ24x2,5 DIN 125
19	4	11207	Sechskantschraube M12x30 8.8 DIN 933	Hexagon head cap screw M12x30 8.8 DIN 933
20	2	11248	Sechskantschraube M10x35 8.8 DIN 933	Hexagon head cap screw M10x35 8.8 DIN 933
21	2		Zylinderkopfschraube M10x20 8.8 DIN 912	Cap head screw M10x20 8.8 DIN 912
22	4		Zylinderkopfschraube M10x35 8.8 DIN 912	Cap head screw M10x35 8.8 DIN 912
23	1	13698	Kupplungsglocke für Verdichter	Bellhousing for compressor
24	6		Zylinderkopfschraube M10x30 8.8 DIN 912	Cap head screw M10x30 8.8 DIN 912
25	2	13854	Distanzplatte 8mm für Bowex Nabe Ø45	Spacer plate 8mm for Bowex hub Ø45
26	1	10008	Bowex Nabe Ø45	Bowex hub Ø45
27	1		Gewindestift M8x10 8.8 ISO 4027	Grub screw M8x10 8.8 ISO 4027
28	1	13872	Druckplatte 8mm für Bowex Nabe Ø45	Pressure plate 8mm for Bowex hub Ø45
29	1		Sechskantschraube M12x35 8.8 DIN 933	Hexagon head cap screw M12x35 8.8 DIN 933
30	6		Zylinderkopfschraube M8x35 8.8 DIN 912	Cap head screw M8x35 8.8 DIN 912
31	6	12071	Scheibe Ø8,4xØ16x1,6 DIN 125	Washer Ø8,4xØ16x1,6 DIN 125
32	1	11285	Kupplung zwischen Motor und Verdichter	Coupling between engine and compressor

Luftfilter und Ansaugleitungen / Air filter and suction hoses



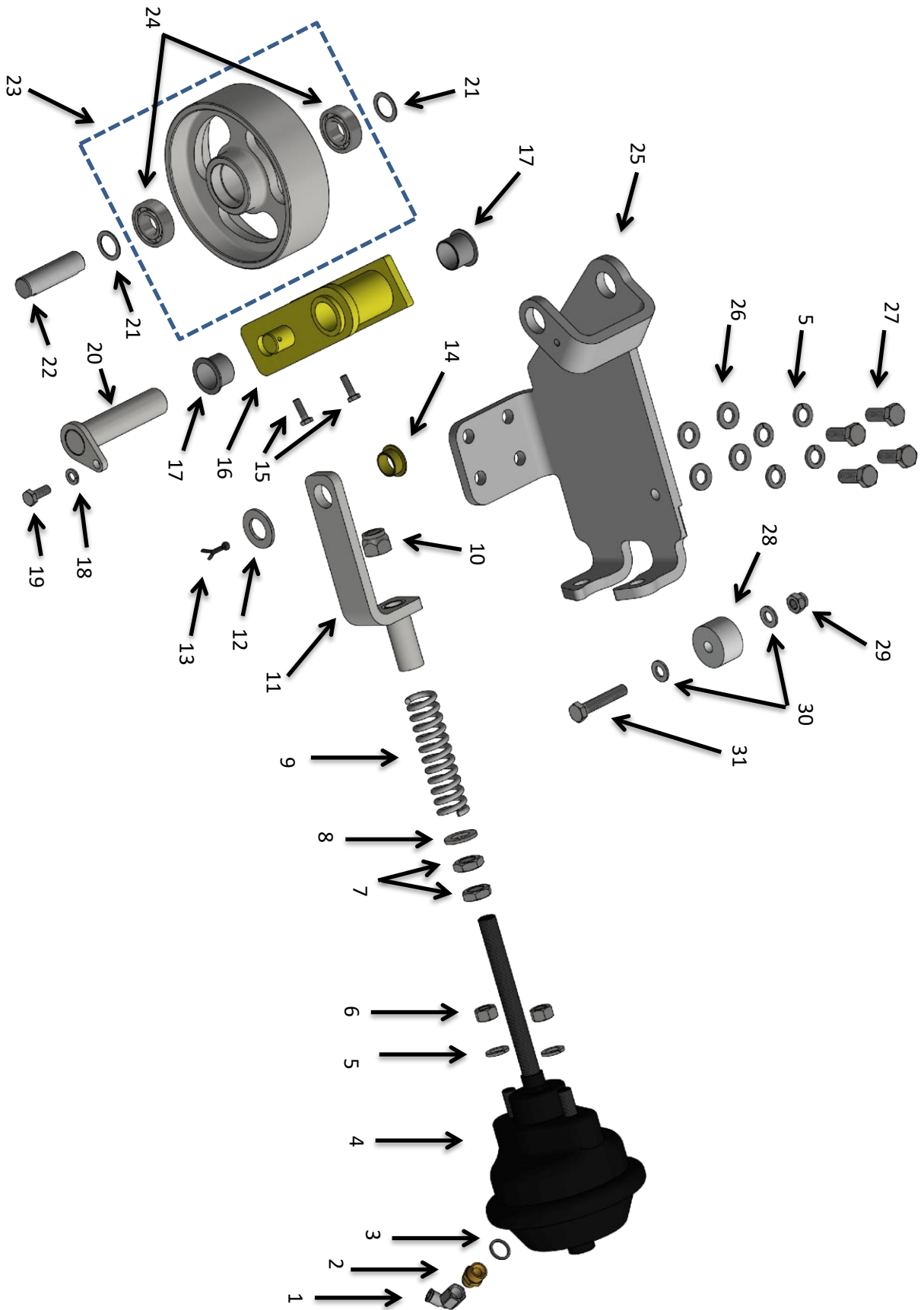
Pos.	Stk. Qty.	Artikelnummer Part number	Bezeichnung	Description
1	1	12173	Luftfiltergehäuse komplett	Filter housing (complete)
2	1	11292	Luftfiltereinsatz	Air filter element
3	1	11322	Luftfilter-Sicherheitspatrone	Air filter safety cartridge
4	1	14418	[SPN 171] Temperaturgeber für Lufteintritt & Umgebungstemperatur	[SPN 171] Temperature sender for air inlet and ambient temperature
5	1	11504	Luftfilterhalter mit Bügel	Air filter holder with bracket
6	1	11177	Schelle 110-130mm	Clamp 110-130mm
7	1	10663	Saugschlauch 21-0109	Suction hose 21-0109
8	6	11176	Schelle 80-100mm	Clamp 80-100mm
9	1	13650	Y-Stück Ansaugleitung Ø80 Edelstahl	Y-piece suction pipe Ø80 stainless steel
10	1	13645	Saugschlauch 21-0199	Suction hose 21-0199
11	1	13646	Saugschlauch 21-0214	Suction hose 21-0214
12	1	11906	Aluminium Verbinder Ø70 l=75	Aluminium connector Ø70 l=75

Getriebe / Gearbox



Pos.	Stk. Qty.	Artikelnummer Part number	Bezeichnung	Description
1	1	10519	Getriebe für alpha	Gearbox for alpha
2	1	10610	Entlüftungsventil M26x1,5	Vent valve M26x1.5
3	1	11770	Sechskantmutter M16 DIN 980	Hexagonal nut M16 DIN 980
4	1	10741	Kunststoffbuchse für Getriebeaufhängung Ø35xØ16x24	Plastic bush for gearbox Ø35xØ16x24
5	1	11340	Sechskantschraube M16x70 8.8 DIN 933	Hexagon head cap screw M16x70 8.8 DIN 933
6	1	11183	Gabelkopf für Getriebeverstellung	Fork head for gearbox adjusting
7	0,2	11218	PVC Schutzschlauch Ø21	PVC protection hose Ø21
8	1	11807	Sechskantmutter M20 DIN 934	Hexagonal nut M20 DIN 934
9	2		Scheibe Ø21xØ37x3 DIN 125	Washer Ø21xØ37x3 DIN 125
10	1		Sechskantmutter M20 DIN 980	Hexagonal nut M20 DIN 980
11	1		Gewindestift M10x16 8.8 ISO 4027	Grub screw M10x16 8.8 ISO 4027
12	1	10492	TP-Spannbuchse 2517-32	Taperlock 2517-32
13	1	12052	Keilriemenscheibe TL GG SPA 200-3	Pulley TL GG SPA 200-3

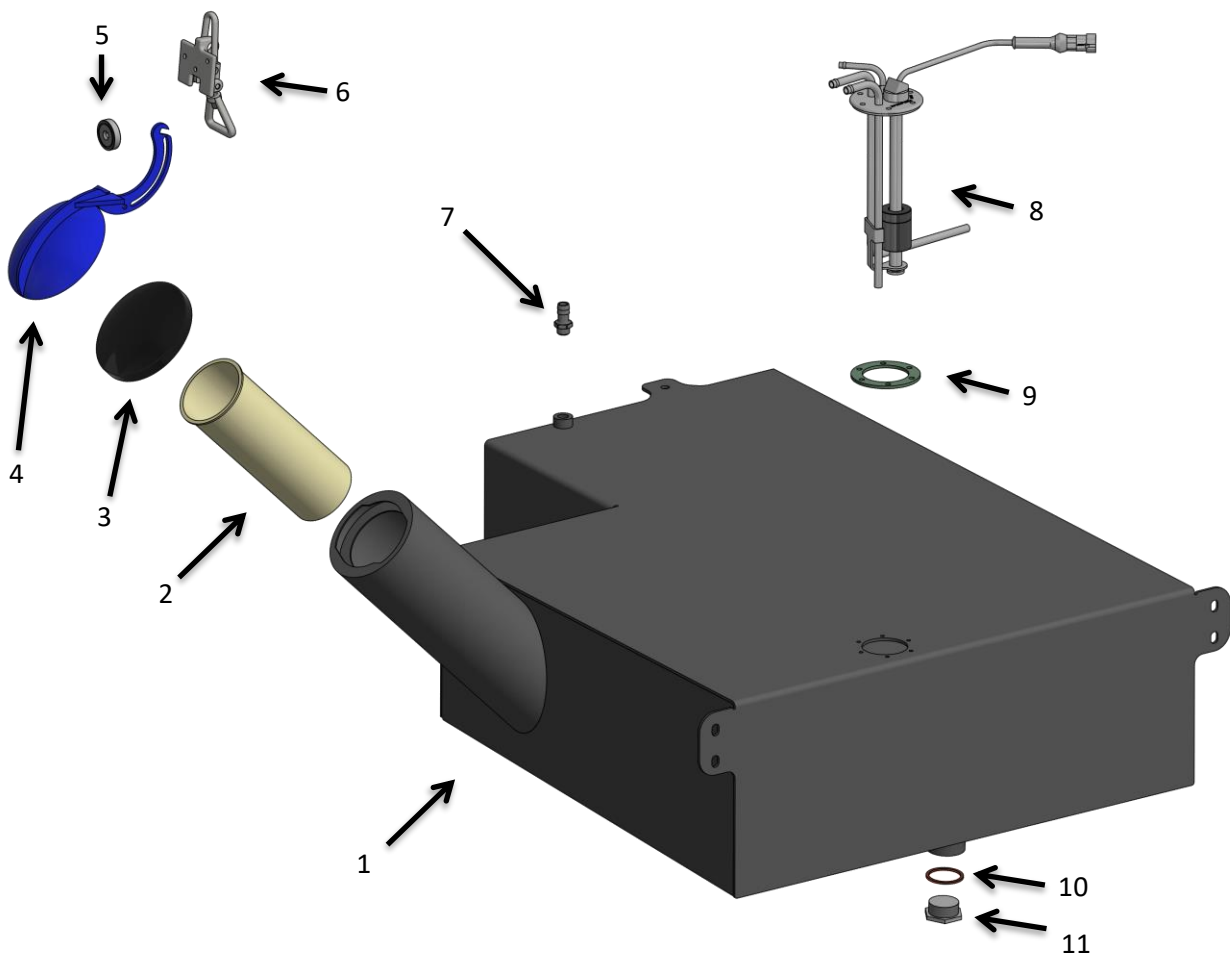
Riemenspanner / Belt tensioner



Riemenspanner / Belt tensioner

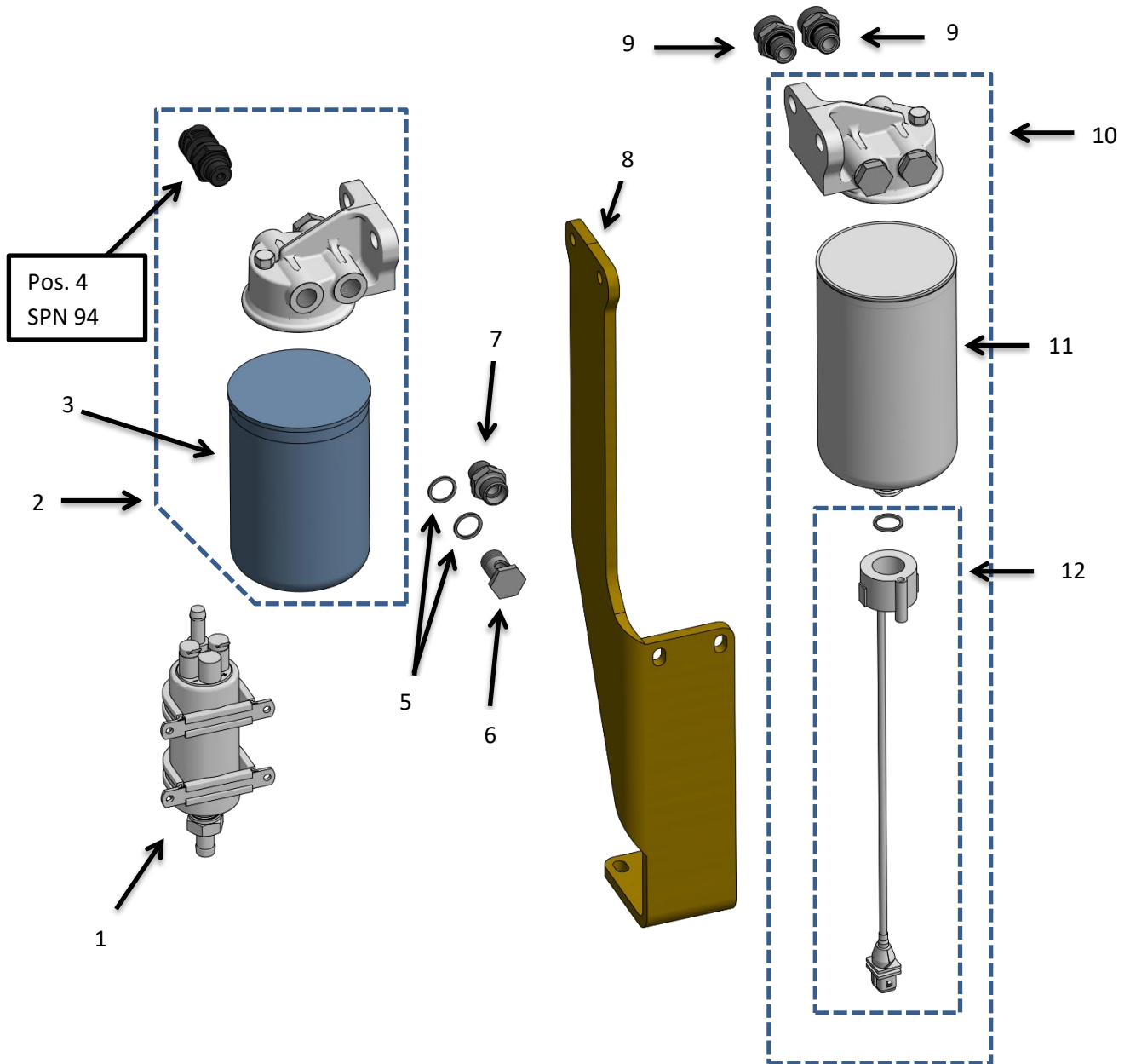
Pos.	Stk. Qty.	Artikelnummer Part number	Bezeichnung	Description
1	1	12308	Verschraubung Winkel 90° 1/4"IG mit Steckanschluß NW 6	Pneumatic Coupling 90° 1/4" female thread NW6
2	1	13003	Doppelnippel 1/4" auf M16x1,5	Double nipple 1/4" M16x1.5
3	1		Dichtring DIN 7603 A 16x20	Gasket ring DIN 7603 A 16x20
4	1	12118	Membranzylinder	Diaphragm cylinder
5	6	12376	Federring A/VZ 12 DIN 127	Spring ring A/VZ 12 DIN 127
6	2		Sechskantmutter M12x1,5 ISO 8673	Hexagonal nut M12x1.5 ISO 8673
7	2		Sechskantmutter M16x1,5 ISO 8675	Hexagonal nut M16x1.5 ISO 8675
8	1	12097	Scheibe Ø17xØ30x3 DIN 125	Washer Ø17xØ30x3 DIN 125
9	1	11983	Druckfeder für Membranzylinder	Spring for diaphragm cylinder
10	1		Sechskantmutter M16x1,5 DIN 985	Hexagonal nut M16x1.5 DIN 985
11	1	10939	Führungshebel	Holder for tension roller
12	1	12125	Scheibe Ø25xØ44x4 DIN 125	Washer Ø25xØ44x4 DIN 125
13	1		Splint ISO 1234 4x25 VA	Cotter pin ISO 1234 4x25 VA
14	1	11185	Gleitlager für Spannschwinge Ø20xØ23x11	Bush for lever Ø20xØ23x11
15	2		Sechskantschraube M6x20 8.8 DIN 933	Hexagon head cap screw M6x20 8.8 DIN 933
16	1	10940	Spannrollenhalter	Console for tension roller
17	2	10699	Gleitlager Riemenspanner Ø25xØ28x22	Bush for belt tensioner Ø25xØ28x22
18	1		Federring A/VZ 8 DIN 127	Spring ring A/VZ 8 DIN 127
19	1		Sechskantschraube M8x20 8.8 DIN 933	Hexagon head cap screw M8x20 8.8 DIN 933
20	1		Bolzen Ø25x105	Bolt Ø25x105
21	2		Passscheibe DIN 988 20x28x1	Adjusting washer DIN 988 20x28x1
22	1	10734	Bolzen für Spannrolle Ø20x70	Bolt for tension roller Ø20x70
23	1	10703	Spannrolle alpha Ø159	Tension roller Ø159
24	2	12424	Rillen-Kugellager 6004 2RSR	Deep groove ball bearing 6004 2RSR
25	1	10938	Riemenspanner Konsole	Belt tensioner console
26	4	12088	Scheibe Ø13xØ24x2,5 DIN 125	Washer Ø13xØ24x2,5 DIN 125
27	4		Sechskantschraube M12x30 8.8 DIN 933	Hexagon head cap screw M12x30 8.8 DIN 933
28	1	10561	Distanzring Ø11xØ40x24	Spacer ring Ø11xØ40x24
29	1		Sechskantmutter M10 DIN 980	Hexagonal nut M10 DIN 980
30	2		Scheibe Ø10,5xØ20x2 DIN 125	Washer Ø10,5xØ20x2 DIN 125
31	1		Sechskantschraube M10x55 8.8 DIN 933	Hexagon head cap screw M10x55 8.8 DIN 933

Kraftstofftank / Fuel tank



Pos.	Stk. Qty.	Artikelnummer Part number	Bezeichnung	Description
1	1	11439	Dieseltank alpha	Fuel tank alpha
2	1	11067	Tanksieb alpha	Tank sieve alpha
3	1	12284	Tankdeckel mit Entlüftung	Fuel tank cap with vent
4	1	11584	Tankverschluss alpha	Tank closure alpha
5	1	11593	Magnet Ø32x8	Magnet Ø32x8
6	1	11542	Verschluss Unterteil	Clasp bottom
7	1	13799	Gewindetülle 1/4" NW12	Threaded nozzle 1/4" NW12
8	1	12458	Reedgeber alpha	Fuel level sensor
9	1	10211	Gummidichtung für Reedgeber	Gasket for fuel level sensor
10	1	12678	Kupferring DIN 7603 CU A 33 x 38 x 2,0	Copper washer DIN 7603 CU A 33 x 38 x 2,0
11	1	12215	Blindstopfen AG 1 "	Dummy plug AG 1"

Kraftstoffförderpumpe und -filter / Fuel pump and filters

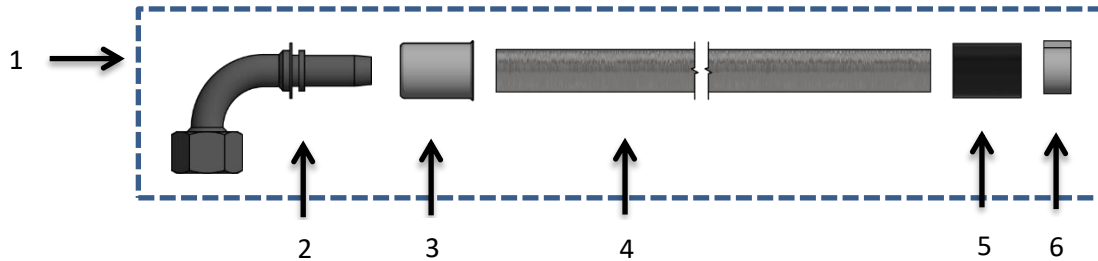


Pos.	Stk. Qty.	Artikelnummer Part number	Bezeichnung	Description
1	1	13889	Kraftstoffförderpumpe Deutz TD 2.2	Fuel pump Deutz TD 2.2
2	1	14420	Kraftstoffhauptfilter mit Filterkonsole und Sensor	Main fuel filter with filter console and sensor
3	1	13817	Kraftstoffhauptfilter	Main fuel filter
4	1	14426	[SPN 94] Kraftstoffvordruck Sensor	[SPN 94] Fuel pressure sensor
5	2		Flachdichtring Aluminium DIN 7603 A 17 x 21 x 1,5 mm	Flat seal ring aluminium DIN 7603 A 17 x 21 x 1,5 mm
6	1	12838	Hohlschraube 1-fach, M16x1,5	Benjo bolt M16x1.5
7	1	10607	Einschraubstutzen 12L auf M16x1,5	Fitting 12L M16x1.5
8	1		Filterhalter	Holder for filter
9	2	13835	Einschraubstutzen 15L auf M16x1,5	Fitting 15L M16x1,5
10	1	14421	Kraftstoffvorfilter mit Filterkonsole komplett	Fuel prefilter with filter console complete
11	1	13816	Kraftstoffvorfilter	Fuel prefilter
12	1	14425	Kraftstoffvorfilter-Ablass mit Sensor und Kabel	Fuel prefilter-drain with sensor and cable

Kraftstoffschläuche / Fuel lines

Kraftstoffschlauch, Tankgeber zu Kraftstoffvorfilter & Kraftstoffvorfilter zu Kraftstoffpumpe (Saugschlauch)

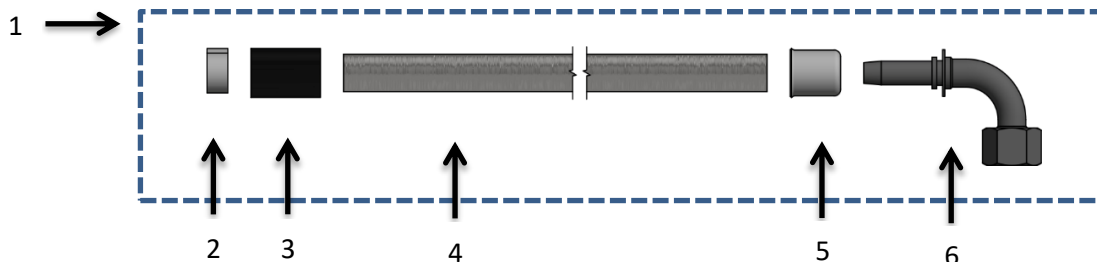
Fuel line, Fuel level sensor to fuel prefilter & fuel prefilter to fuel pump (suction hose)



Pos.	Stk. Qty.	Artikelnummer Part number	Bezeichnung	Description
1	1	14382	Kraftstoffschlauch, Tankgeber zu Kraftstoffvorfilter & Kraftstoffvorfilter zu Kraftstoffpumpe	Fuel line, Fuel level sensor to fuel prefilter & fuel prefilter to fuel pump
2	1	13837	Schlauchnippel 90° 15L auf 11 bis 12mm	Hose nipples 90° 15L 11-12mm
3	1	14066	Pressfassung für Kraftstoffleitung (DN10) ID22 SIH 310	Socket for fuel line (DN10) ID22 SIH 310
4	1,1m	14064	Kraftstoffleitung Ø ID11,5 AD18,5 Stahl&Textilumflechtung SI310	Fuel line Ø ID11,5 AD18,5 steel&textile braid SI310
5	0,1m	13062	Schrumpfschlauch 24 / 8	Heat-shrinking tubing 24 / 8
6	1	14351	Spannbackenschelle Ø18mm b=12mm	Clamping jaw bracket Ø18mm b=12mm

Kraftstoffschlauch, Kraftstoffpumpe zu Kraftstofffilter (Druckschlauch)

Fuel line, fuel pump to fuel filter (pressure hose)

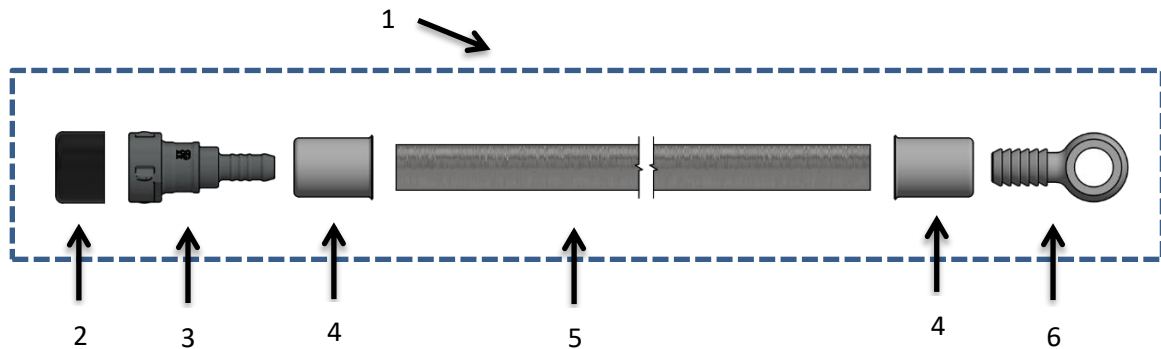


Pos.	Stk. Qty.	Artikelnummer Part number	Bezeichnung	Description
1	1	14383	Kraftstoffschlauch, Kraftstoffpumpe zu Kraftstofffilter	Fuel line, fuel pump to fuel filter
2	1	13848	Schlauchschelle 12-14mm Edelstahl	Clamp 12 - 14mm
3	0,03m	13061	Schrumpfschlauch 18 / 6	Heat-shrinking tubing 18 / 6
4	0,3m	14063	Kraftstoffleitung Ø ID9,0 AD16,0 Stahl&Textilumflechtung SI308	Fuel line Ø ID9,0 AD16,0 steel&textile braid SI308
5	1	14065	Pressfassung für Kraftstoffleitung (DN8) ID17 SIH 308	Socket for fuel line (DN8) ID17 SIH 308
6	1	13845	Schlauchnippel 90° 12L auf 9 bis 10mm	Hose nipples 90° 12L 9-10mm

Kraftstoffschläuche / Fuel lines

Kraftstoffschlauch, Kraftstofffilter zu Motor (Druckschlauch)

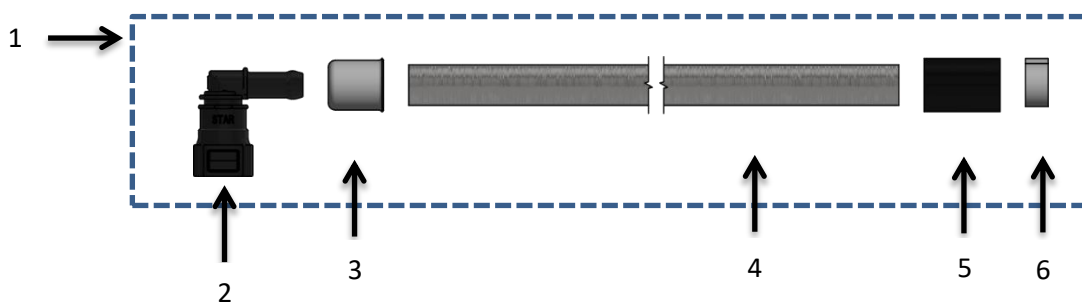
Fuel line, fuel filter to engine (pressure hose)



Pos.	Stk. Qty.	Artikelnummer Part number	Bezeichnung	Description
1	1	14384	Kraftstoffschlauch, Kraftstofffilter zu Motor	Fuel line, fuel filter to engine
2	1		Gummischutz für Schnellkupplung QC 11.8	Rubber protection for quick coupling QC 11.8
3	1	13745	Schnellkupplung QC 11.8 Kraftstoffleitung ID11	Quick coupling QC 11.8 fuel line id 11
4	2	14066	Pressfassung für Kraftstoffleitung (DN10) ID22 SIH 310	Socket for fuel line (DN10) ID22 SIH 310
5	0,65m	14064	Kraftstoffleitung Ø ID11,5 AD18,5 Stahl&Textilumflechtung SI310	Fuel line Ø ID11,5 AD18,5 steel&textile braid SI310
6	1	13883	Schlauchnippel 16mm Ring, 11 - 12mm Tülle	Hose nipple 16mm, 11-12mm nozzle

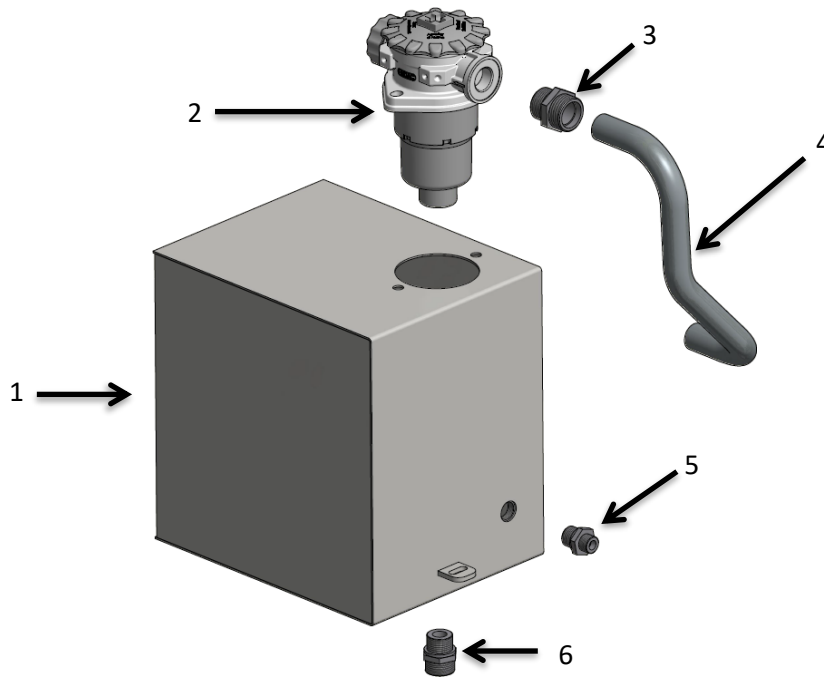
Kraftstoffschlauch, Motor zu Tankgeber (Rücklaufschlauch)

Fuel line, engine to fuel level sensor (return line)



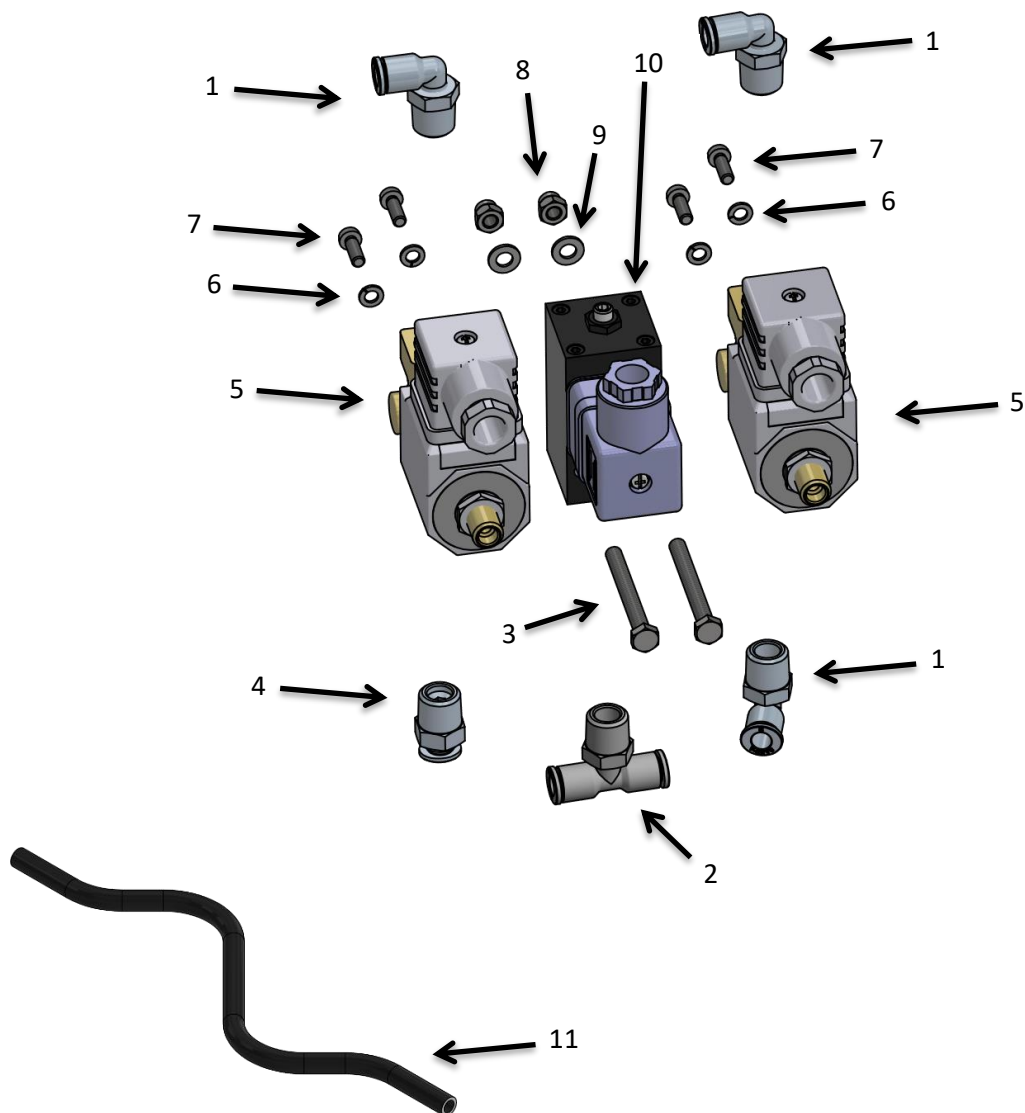
Pos.	Stk. Qty.	Artikelnummer Part number	Bezeichnung	Description
1	1	14385	Kraftstoffschlauch, Motor zu Tankgeber	Fuel line, engine to fuel level sensor
2	1	13746	Schnellkupplung QC 9.89 90° Kraftstoffleitung ID9,5	Quick coupling QC 9.89 90° fuel line id9,5
3	1	14065	Pressfassung für Kraftstoffleitung (DN8) ID17 SIH 308	Socket for fuel line (DN8) ID17 SIH 308
4	1,25m	14063	Kraftstoffleitung Ø ID9,0 AD16,0 Stahl&Textilumflechtung SI308	Fuel line Ø ID9,0 AD16,0 steel&textile braid SI308
5	0,03m	13061	Schrumpfschlauch 18 / 6	Heat-shrinking tubing 18 / 6
6	1	13848	Schlauchschelle 12-14mm Edelstahl	Clamp 12 - 14mm

Hydrauliktank / Hydraulic tank



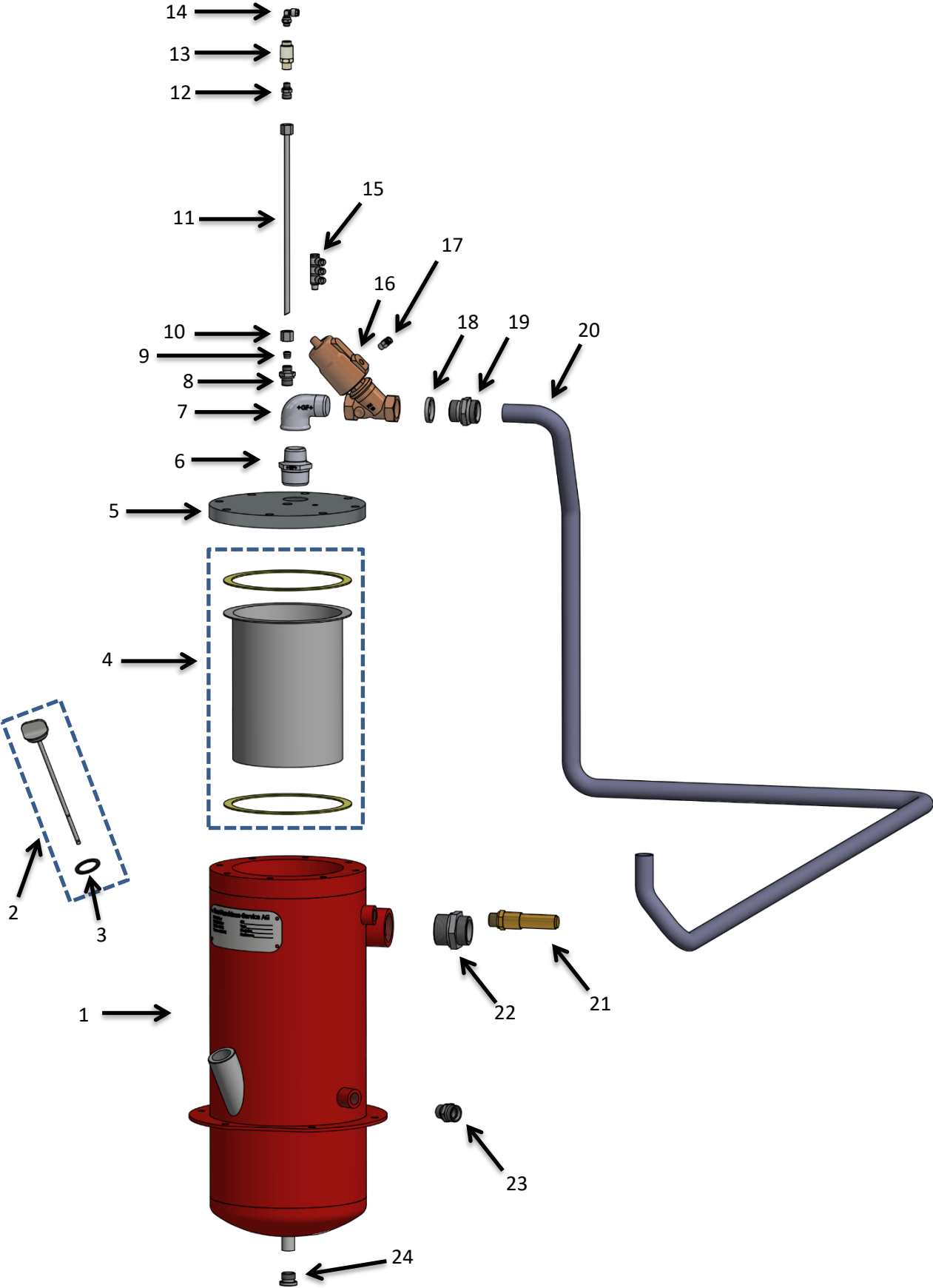
Pos.	Stk. Qty.	Artikelnummer Part number	Bezeichnung	Description
1	1	11438	Hydrauliktank 20 Liter	Hydraulic tank 20liters
2	1	11590	Rücklaufilter komplett	Return filter complete
2.1	1	11591	Rücklaufiltereinsatz	Return filter cartridge
2.2	1	11922	Filterelement für Rücklaufilter	Filterelement for return filter
2.3	1	11862	Peilstab 20cm für Hydrauliköltank mit Führungsschraube	Dipstib 20cm for hydraulic oil tank with ductscrew
3	1	10546	Einschraubstutzen 22L auf 1"	Fitting 22L 1"
4	1	10632	Hydraulikrohr, 28L, alpha, Kühler → Tank	Hydraulicpipe, 28L, alpha, radiator → Tank
4	1	10518	Einschraubstutzen 10L auf 1/2"	Fitting 10L 1/2"
6	1	10543	Einschraubstutzen 22L auf 3/4"	Fitting 22L 3/4"

Pneumatikventile / Pneumatic valves



Pos.	Stk. Qty.	Artikelnummer Part number	Bezeichnung	Description
1	3	12307	Verschraubung Winkel 90° 1/4"AG mit Steckanschluß NW6	Pneumatic Coupling 90° 1/4" male thread NW6
2	1	12311	Verschraubung T-Stück 1/4"AG mit Steckanschluß 2x NW6 Gewinde außen	T Coupling 1/4" male thread 2x NW6
3	2		Sechskantschraube M5x45 8.8 DIN 933	Hexagon head cap screw M5x45 8.8 DIN 933
4	1	12305	Verschraubung gerade 1/4" AG mit Steckanschluß NW6	Pneumatic Coupling 1/4" male thread NW6
5	2	13252	3/2-Wege-Ventil	3/2 way valve
6	4		Federring A/VZ 4 DIN 127	Spring ring A/VZ 4 DIN 127
7	4		Zylinderschraube M4x12 ISO 1207	Cylinder screw M4x12 ISO 1207
8	2		Sechskantmutter M5 DIN 980	Hexagonal nut M5 DIN 980
9	2		Scheibe Ø5,3xØ10x1 DIN 125	Washer Ø5,3xØ10x1 DIN 125
10	1	12898	Druckschalter DRS 16 B 0,5-16 bar 1/4", Luftsteuerung	Pressure switch DRS 16B 0,5-16 bar 1/4"
11		12302	Kunststoff Pneumatikleitung Polyamid 6x1	Pneumatic pipe polyamid 6x1

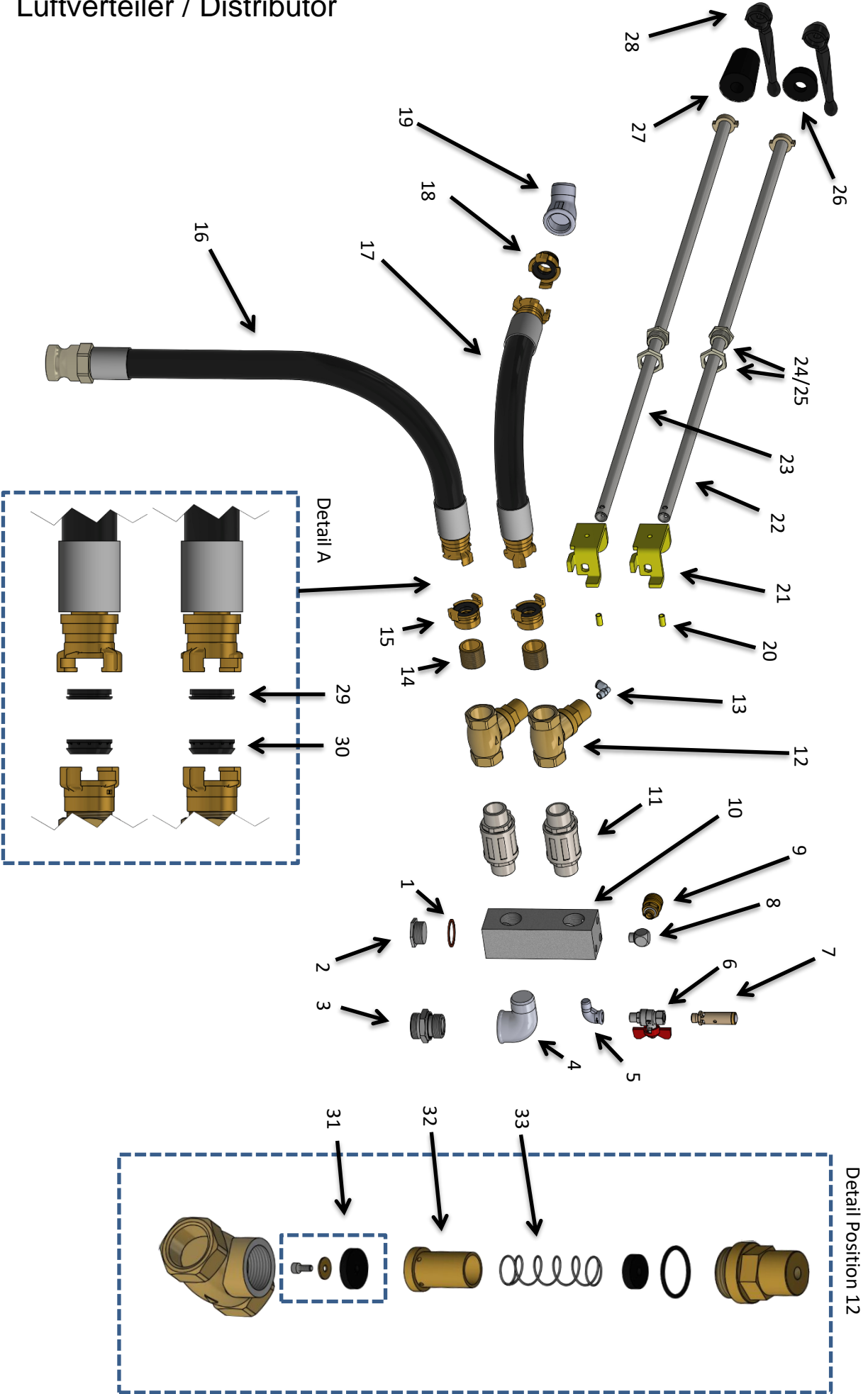
Ölseparator / Oil separator



Ölseparator / Oil separator

Pos.	Stk. Qty.	Artikelnummer Part number	Bezeichnung	Description
1	1	11734	Separatorgehäuse mit Deckel	Separator housing with lid
2	1	12283	Verschlussdeckel mit Peilstab	Dipstick
3	1	13509	Dichtung für Peilstab	Gasket for Dipstick
4	1	11343	Luftentölelement mit Dichtungen	Air de-oiler cartridge with gaskets
5	1		Deckel für Separatorgehäuse	Lid for separatorhousing
6	1	12019	Doppelnippel 1 1/4" AG x 1" AG	Double nipple 1 1/4" AG x 1" AG
7	1	12008	Winkel Temperguß verzinkt 90° IG / AG 1"	Elbow malleable iron zincd 45° IG / AG 1"
8	1	10859	Einschraubstutzen 8L auf 3/8"	Fitting 8L 3/8"
9	1	12526	Schneidring für Überwurfmutter 8L	Cutting ring for union nut 8L
10	1	12525	Überwurfmutter 8L	Union nut 8L
11	1	11735	Absaugrohr	Suction pipe
12	1	10534	Einschraubstück 8L auf 1/8"	Fitting 8L 1/8"
13	1	11350	Rückschlagventil mit Schauglas	Check valve with oil flow indicator
14	1	12313	Verschraubung R1/8"-6x 4mm	Fitting R1/8"-6x 4mm
15	1	10028	Steck- Mehrfachverteiler 3 Fach	Pneumatic coupling 3x connector
16	1	11510	Schrägsitzventil 1" IG	Y-type valve 1" IG
17	1	12306	Verschraubung gerade 1/8"AG mit Steckanschluß NW6	Pneumatic coupling 1/8"male thread NW6
18	1	12456	Distanzring Aluminium Ø33xØ39x6	Spacer ring aluminium Ø33xØ39x6
19	1	10513	Einschraubstutzen 28L auf 1"	Fitting 28L 1"
20	1	11021	Rohrleitung, 28L, Separator → Luftverteiler	Pipe, 28L, alpha, Separator → Distributor
21	1	10023	Sicherheitsventil 1/2" 9,5bar	Safety valve 1/2" 9,5 bar
22	1	10514	Einschraubstutzen 35L auf 1 1/2"	Fitting 35L 1 1/2"
23	1	10619	Einschraubstutzen 18L auf 1/2"	Fitting 18L 1/2"
24	1	10105	Verschlusschraube ISK 1/2 "	Locking screw 1/2"

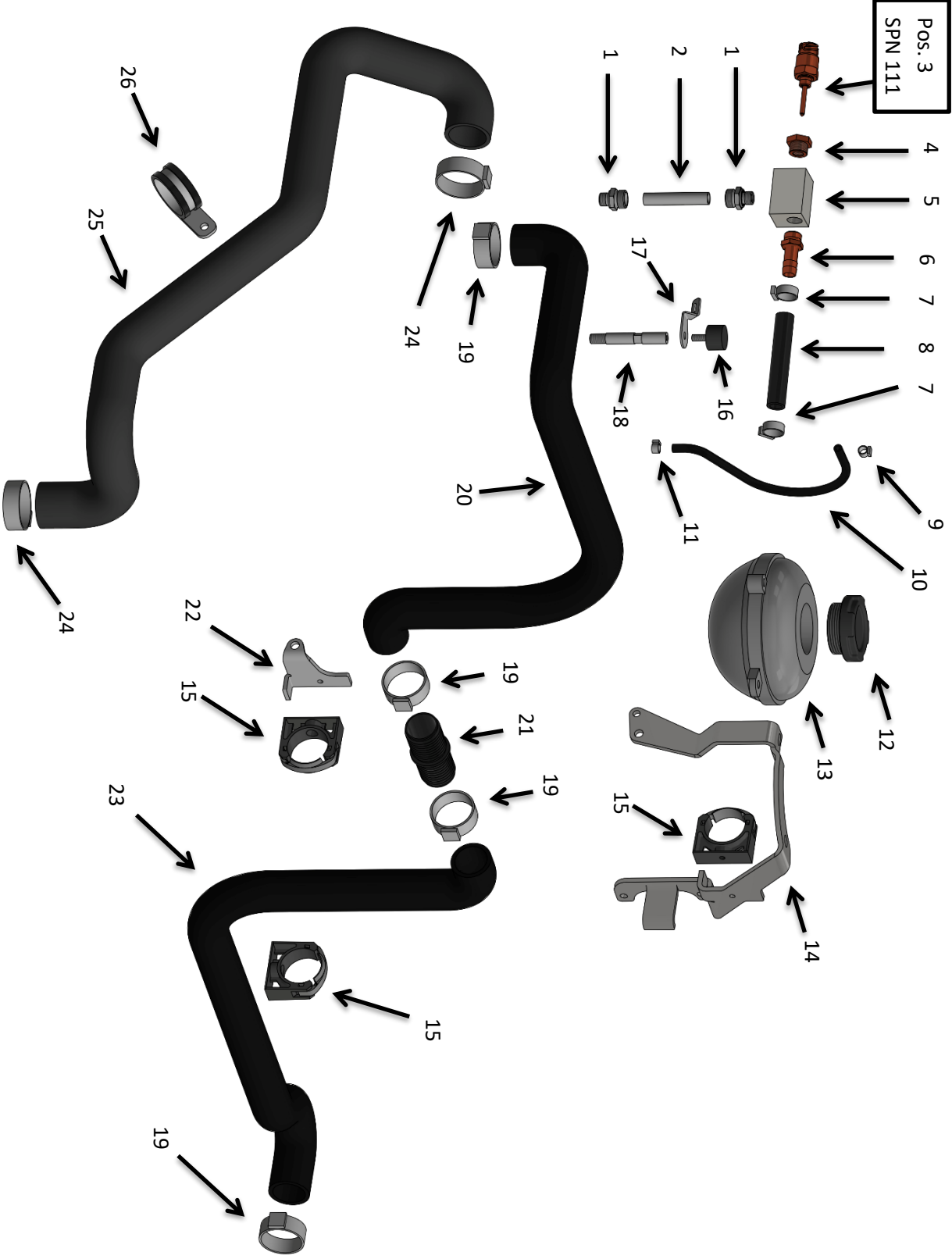
Luftverteiler / Distributor



Luftverteiler / Distributor

Pos.	Stk. Qty.	Artikelnummer Part number	Bezeichnung	Description
1	1	12678	Kupferring DIN 7603 CU A 33 x 38 x 2,0	Copper washer DIN 7603 CU A 33 x 38 x 2,0
2	1	12215	Blindstopfen AG 1 "	Dummy plug AG 1"
3	1	10513	Einschraubstutzen 28L auf 1"AG	Fitting 28L 1"
4	1	12008	Winkel Temperguß verzinkt 90° IG / AG 1"	Elbow malleable iron zined 90° IG / AG 1"
5	1	14194	Winkel Temperguß verzinkt 90° IG / AG 1/4"	Elbow malleable iron zined 90° IG / AG 1/4"
6	1	14193	Kugelhahn 1/4" IG AG	Ball cock 1/4" IG AG
7	1	14102	Sicherheitsventil 1/4" 7,5bar DN8	Safety valve 1/4" 7,5bar DN8
8	1	13669	Winkel 90° 1/4 Zoll IG/AG (Würfel)	Elbow 90° 1/4 Zoll IG/AG (Cube)
9	1	13668	Schnellkupplung 1/4" AG	Coupling 1/4" AG
10	1	10627	Luftverteiler	Distributor
11	2	11991	Kugelhahn 1"	Ball cock 1"
12	2	11829	Rückschlagventil 1"	Check valve 1"
13	1	12309	Verschraubung Winkel 90° 1/8"AG mit Steckanschluß NW6	Pneumatic coupling 90° 1/8"male thread NW6
14	2	10644	Nippel 1"	Double nipple 1"
15	2	10867	GEKA-Kupplung 1" IG	GEKA coupling 1" IG
16	1	11853	Unterluftschlauch	Bottom air hose
17	1	11857	Oberluftschlauch	Top air hose
18	1	10871	GEKA Kupplung 1" AG	GEKA coupling 1" AG
19	1	12013	Winkel Temperguß verzinkt 45° IG / AG 1"	Elbow malleable iron zined 45° IG / AG 1"
20	2	11110	Distanzhülse	Sleeve
21	2	10163	Mitnehmer	Catch
22	1		Oberluft-Stange	Rod short
23	1		Unterluft-Stange	Rod long
24/25	2	10165	Führung / Kontermutter	Guide / Locknut
26	1	10483	Abdeckung kurz	Cover short
27	1	10484	Abdeckung lang	Cover long
28	2	11832	Hebel für Kugelhahn	Lever for Ball cock
29	1	12517	Dichtung für feststellbare GEKA Kupplung(siehe Pos. 16, 17)	Gasket for GEKA coupling, screw type (see pos. 16, 17)
30	1	10963	Dichtung für GEKA Kupplung (siehe Pos. 15, 18)	Gasket for GEKA coupling (see pos. 15, 18)
31	1	12362	Serviciset für Rückschlagventil	Service set for check valve
32	1	12361	Kolben für Rückschlagventil	Piston for check valve
33	1	12363	Feder für Rückschlagventil	Spring for check valve

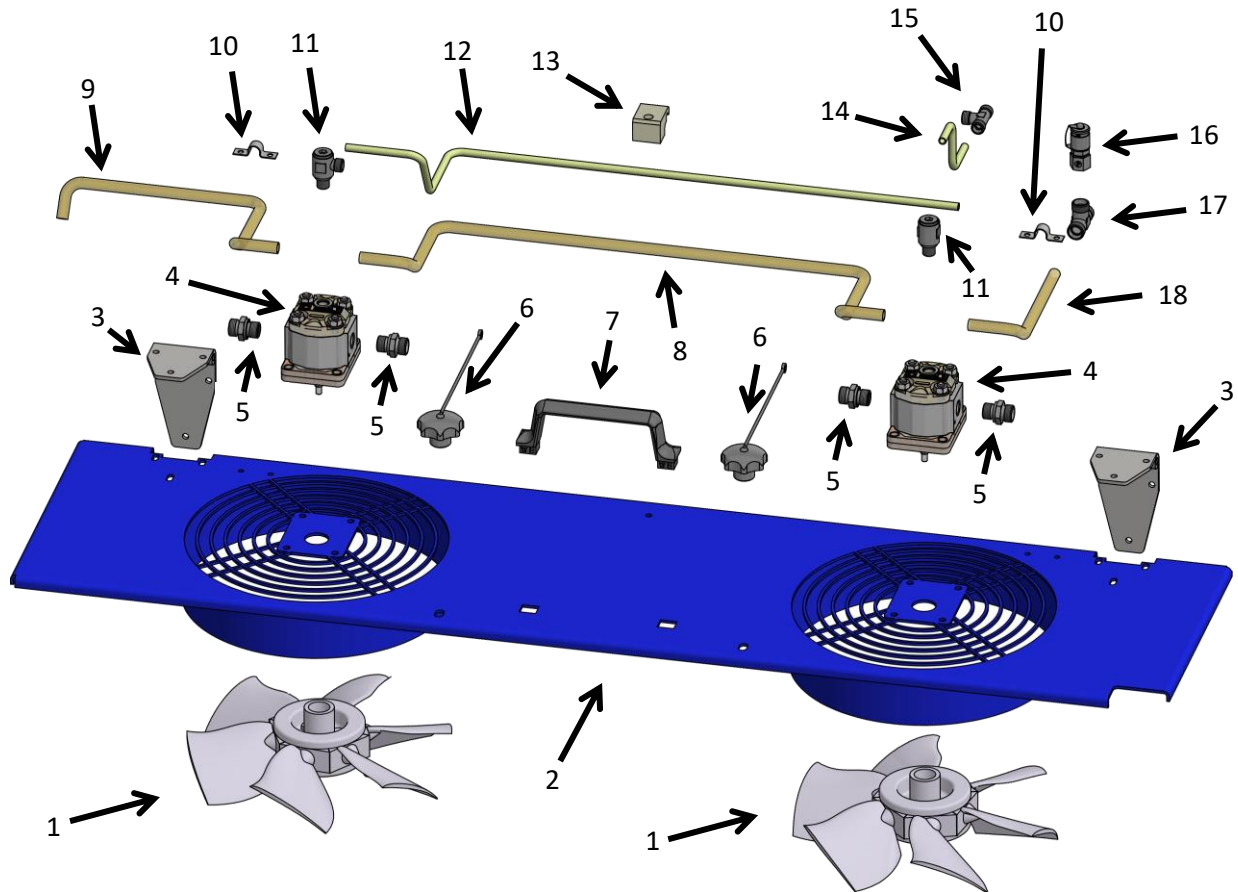
Kühlwasserleitungen / Cooling water piping



Kühlwasserleitungen / Cooling water piping

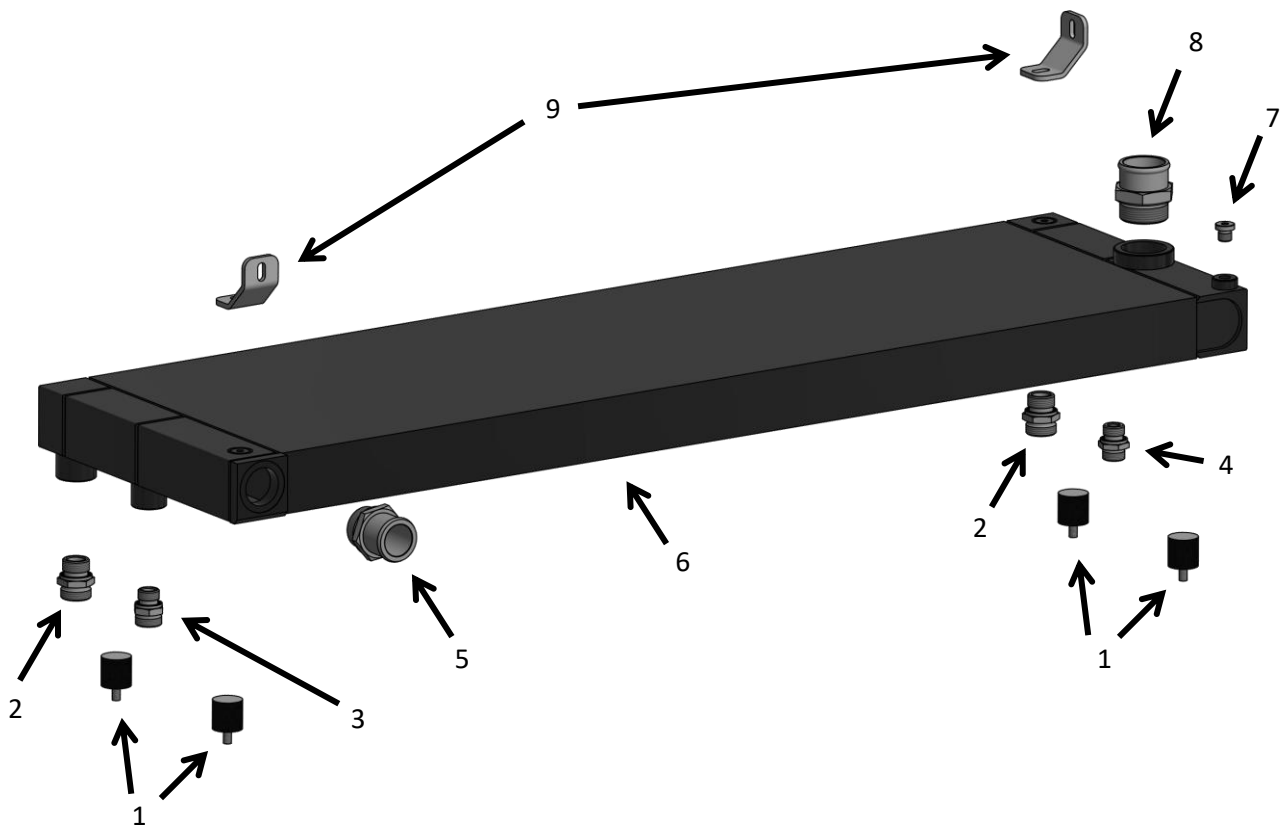
Pos.	Stk. Qty.	Artikelnummer Part number	Bezeichnung	Description
1	2	13835	Einschraubstutzen 15L auf M16x1,5	Fitting 15L M16x1,5
2	1	13836	Hydraulikrohr, 15L 80mm, Motor zu Gehäuse Füllstandssensor	Hydraulic pipe, 15L 80mm, engine to housing for fill level sensor
3	1	14423	[SPN 111] Wasserstandssonde Typ CLS-40 M14x1,5	[SPN 111] Water level sensor Typ CLS-40 M14x1,5
4	1	13735	Reduzierung AG M22x1,5 auf IG M14x1,5	Fitting AG M22x1,5 - IG M14x1,5
5	1	13736	Gehäuse Füllstandssensor	Housing for fill level sensor
6	1	12864	Gewindetülle 1/2" NW16	Threaded nozzle 1/2" NW16
7	2	13930	Breitbandschelle 21-23mm	Clamp 21-23mm
8	0,12m	13846	Kühlerschlauch Ø16x3,5	Radiator hose Ø16x3,5
9	1	13923	Schelle 11-13mm	Clamp 11-13mm
10	0,33m	10123	Schlauch NW6	Hose NW6
11	1	13922	Schelle 10-12mm	Clamp 10-12mm
12	1	13785	Verschlussdeckel Ausgleichsbehälter	Lid for expansion tank
13	1	13744	Ausgleichsbehälter	Expansion tank
14	1	13999	Halter für Ausgleichsbehälter	Holder for expansion tank
15	3	13742	Schlauchklemme Ø50 mit Clip	Hose clamp Ø50 with clip
16	1	11619	Gummipuffer Ø30x20	Rubber Ø30x20
17	1	14075	Stützblech Ausgleichsbehälter	Support plate expansion tank
18	1	14009	Stützbolzen Ausgleichsbehälter	Support bolt expansion tank
19	4	13741	Breitbandschelle 47-51mm	Clamp 47-51mm
20	1	13649	Kühlerschlauch Motor zu Kühler 2/2 21-0203	Radiator hose engine to radiator 2/2 21-0203
21	1	13739	Schlauchverbinder NW 40	Hose connector NW40
22	1		Halter für Schlauchklemme	Holder for hose clamp
23	1	13648	Kühlerschlauch Motor zu Kühler 1/2 21-0190	Radiator hose engine to radiator 1/2 21-0190
24	2	13740	Breitbandschelle 55-59mm	Clamp 55-59mm
25	1	13647	Kühlerschlauch Kühler zu Motor 21-0189	Radiator hose radiator to engine 21-0189
26	1	13743	Gummiprofilierete Schelle Ø55	Rubber profile clamp Ø55

Lüfterblech / Fan plate



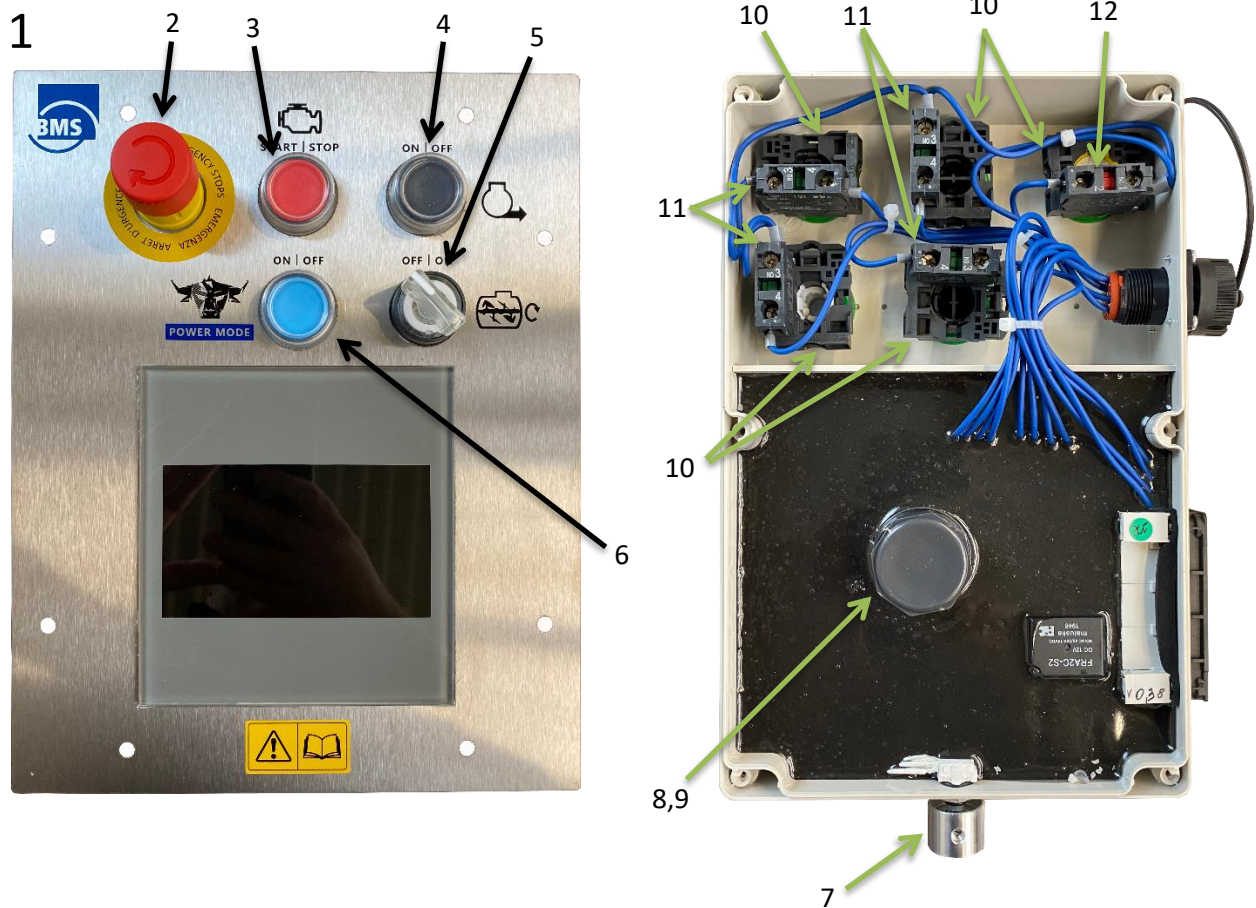
Pos.	Stk. Qty.	Artikelnummer Part number	Bezeichnung	Description
1	2	10014	Lüfter	Fan
2	1	10138	Lüfterblech	Fan cover
3	2	10059	Scharnier	Hinge
4	2	11863	Hydraulikmotor	Hydraulic motor
5	4	10608	Einschraubstutzen 12L auf 3/8"	Fitting 12L 3/8"
6	2	10128	Sterngriff M8	Star knob M8
7	1	12238	Griff	Handle
8	1	10628	Hydraulikrohr 12L Lüfterhydraulikmotor → Lüfterhydraulikmotor	Hydraulic pipe 12L Fan hydraulic motor → Fan hydraulic motor
9	1	10629	Hydraulikrohr 12L Lüfterhydraulikmotor → Rücklaufsammler	Hydraulic pipe 12L Fan hydraulic motor → Return collector
10	2	11151	Schelle	Clip
11	2	11348	Schwenk- Verschr. 8L auf 1/4"	Fitting 8L 1/4"
11.1	2	12191	USIT Ring 1/4"	USIT Ring 1/4"
12	1	10633	Hydraulikrohr 8L Lüfterhydraulikmotor → Tank (Lecköl) (lang)	Hydraulic pipe 8L Fan hydraulic motor → Tank (drain) (long)
13	1	11152	Halter für Hydraulikleitungen	Holder for hydraulic pipes
14	1	10631	Hydraulikrohr 8L Lüfterhydraulikmotor → Tank (Lecköl) (kurz)	Hydraulic pipe 8L Fan hydraulic motor → Tank (drain) (short)
15	1	12522	Verschr.- T-Stück 8L	T Fitting 8L
16	1	13256	Messanschluss 12L auf M16x2	Measure fitting 12 L - M16x2
17	1	12524	Verschr. T-Stück 12L	T Fitting 12L
18	1	10630	Hydraulikrohr 12L Druckbegrenzungsventil → Lüfterhydraulikmotor	Hydraulic pipe 12L Pressure relief valve → Fan hydraulic motor

Kühler / Radiator



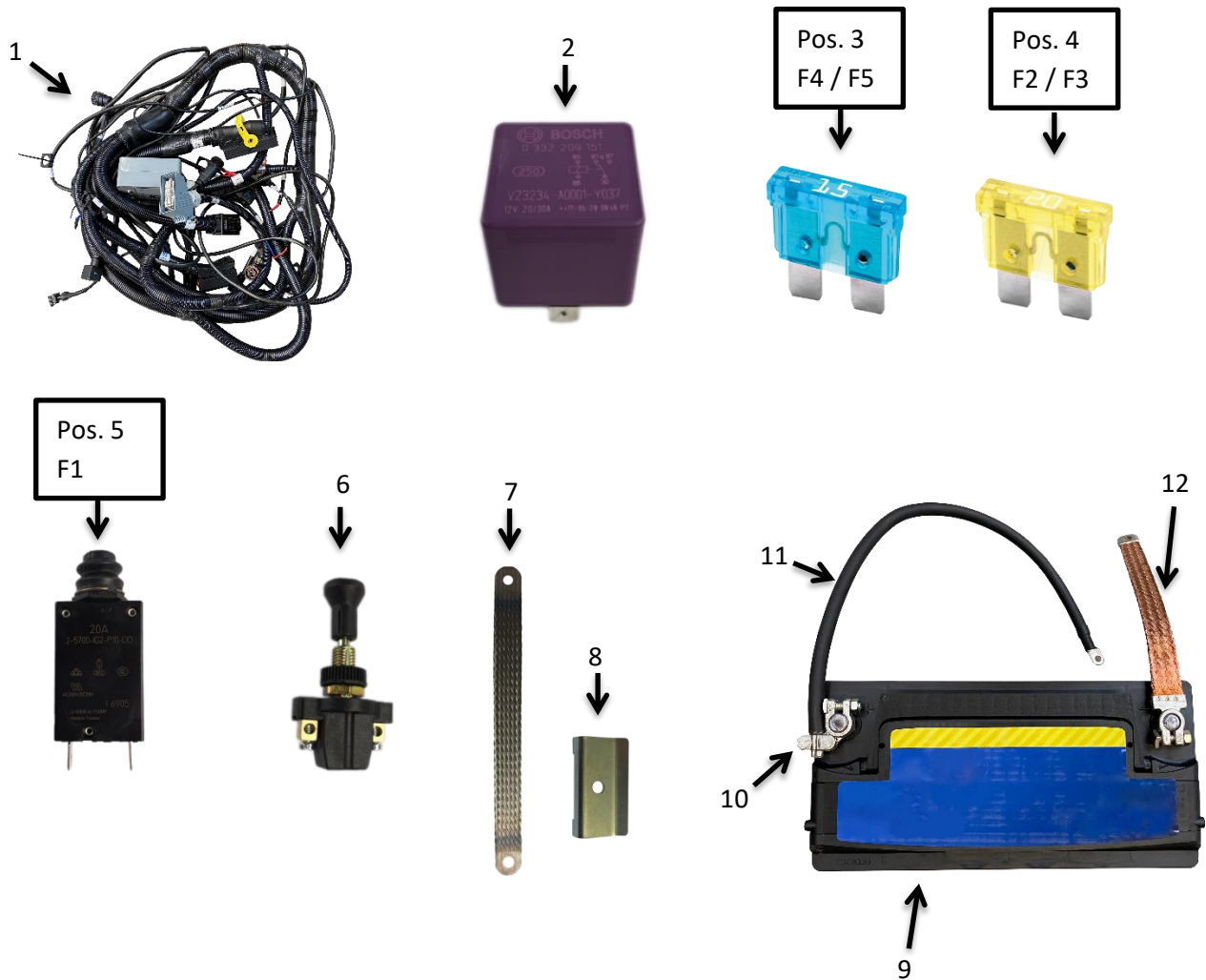
Pos.	Stk. Qty.	Artikelnummer Part number	Bezeichnung	Description
1	4	10467	Gummipuffer für Kühler M8x15	Rubber for radiator M8x15
2	2	10543	Einschraubstutzen 22 L - 3/4 "	Fitting 22L 3/4 "
3	1	10619	Einschraubstutzen 18 L - 1/2 "	Fitting 18L 1/2 "
4	1	10614	Einschraubstutzen 15L - 1/2 "	Fitting 15L 1/2 "
5	1	13737	Gewindetülle 1 1/4" NW 40	Threaded nozzle 1 1/4" NW 40
5.1	1	13844	USIT Ring für Gewindetülle 1 1/4"	USIT Ring for Threaded nozzle 1 1/4"
6	1	13488	Kühler 3mal unterteilt	Radiator 3 segments
7	1	12855	Verschlussschraube 1/4 " AG	Dummyplug 1/4 " AG
8	1	13738	Gewindetülle 1 1/2" NW 50	Threaded nozzle 1 1/2" NW 50
8.1	1	13843	USIT Ring für Gewindetülle 1 1/2"	USIT Ring for Threaded nozzle 1 1/2"
9	2	13660	Halter für Kühler	Holder for radiator

Steuerung / Operating Panel



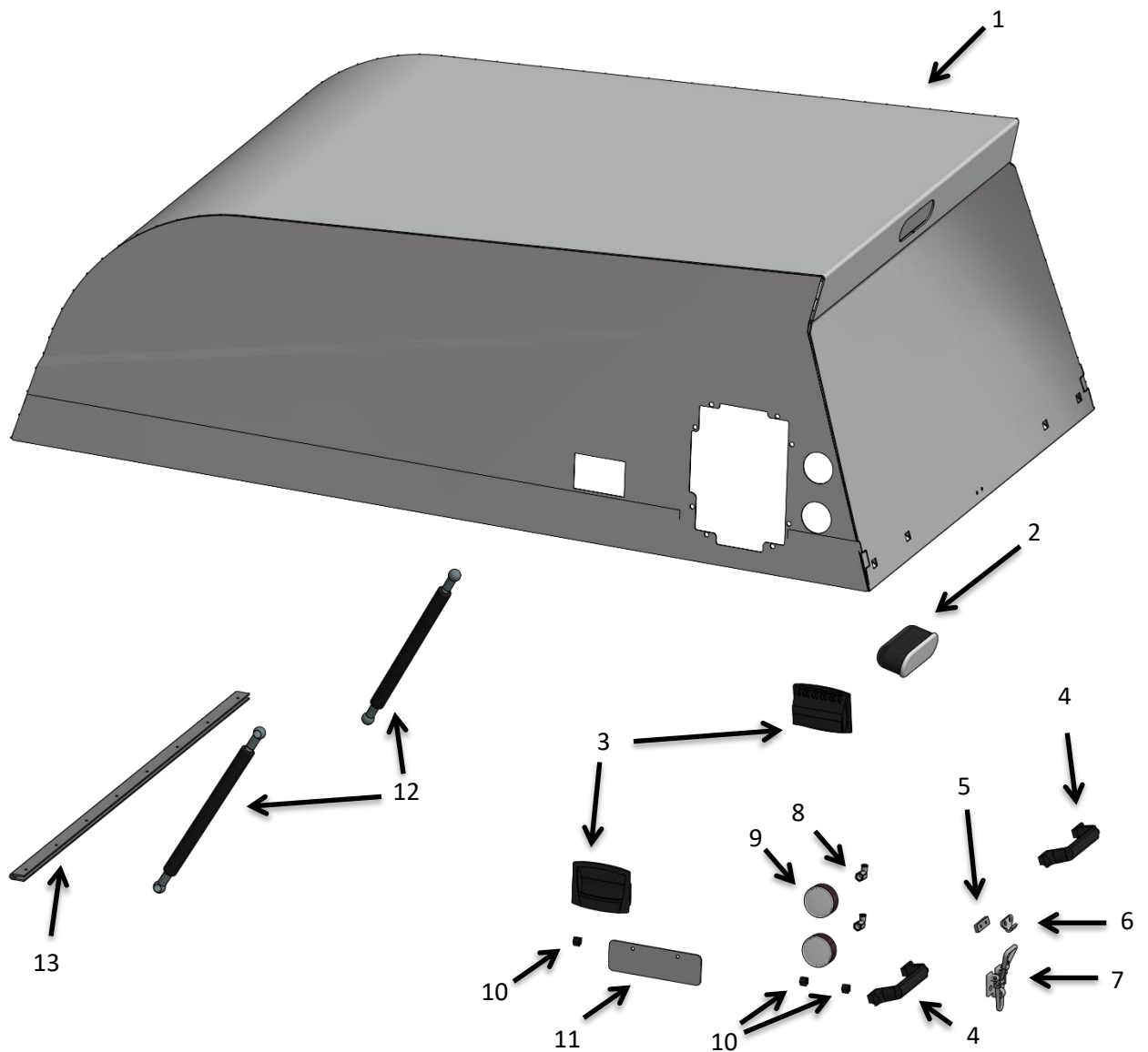
Pos.	Stk. Qty.	Artikelnummer Part number	Bezeichnung	Description
1	1	13673	Steuerung für alpha CR (komplett)	Control for alpha CR (complete)
2	1		Notaus	Emergency switch
3	1	10440	Drucktaster Motor START/STOP	Engine START/STOP button
3.1	1	13553	Schutzkappe für Druckknopf	Protective cap for button
4	1	10441	Drucktaster Fördern ON/OFF	Conveying ON/OFF button
4.1	1	13553	Schutzkappe für Druckknopf	Protective cap for button
5	1	10410	Betriebsschalter Mischwerk	Switch for mixer
6	1		Drucktaster POWER ON/OFF	POWER ON/OFF button
6.1	1	13553	Schutzkappe für Druckknopf	Protective cap for button
7	1		Knauf für Drehencoder	Knob for rotary encoder
8	1		PVC Gewindestopfen 3/4"	PVC dummy plug 3/4"
9	1		O-Ring 26,44 3/4"	O-ring 26,44 3/4"
10	5	10408	Befestigung für Kontaktelement	Holder for contact element
11	4	10406	Schliesserkontakt NO (3 4)	Open contact NO (3 4)
12	1	10407	Öffnerkontakt NC (1 2)	Closed contact NC (1 2)

Elektrik / Electric



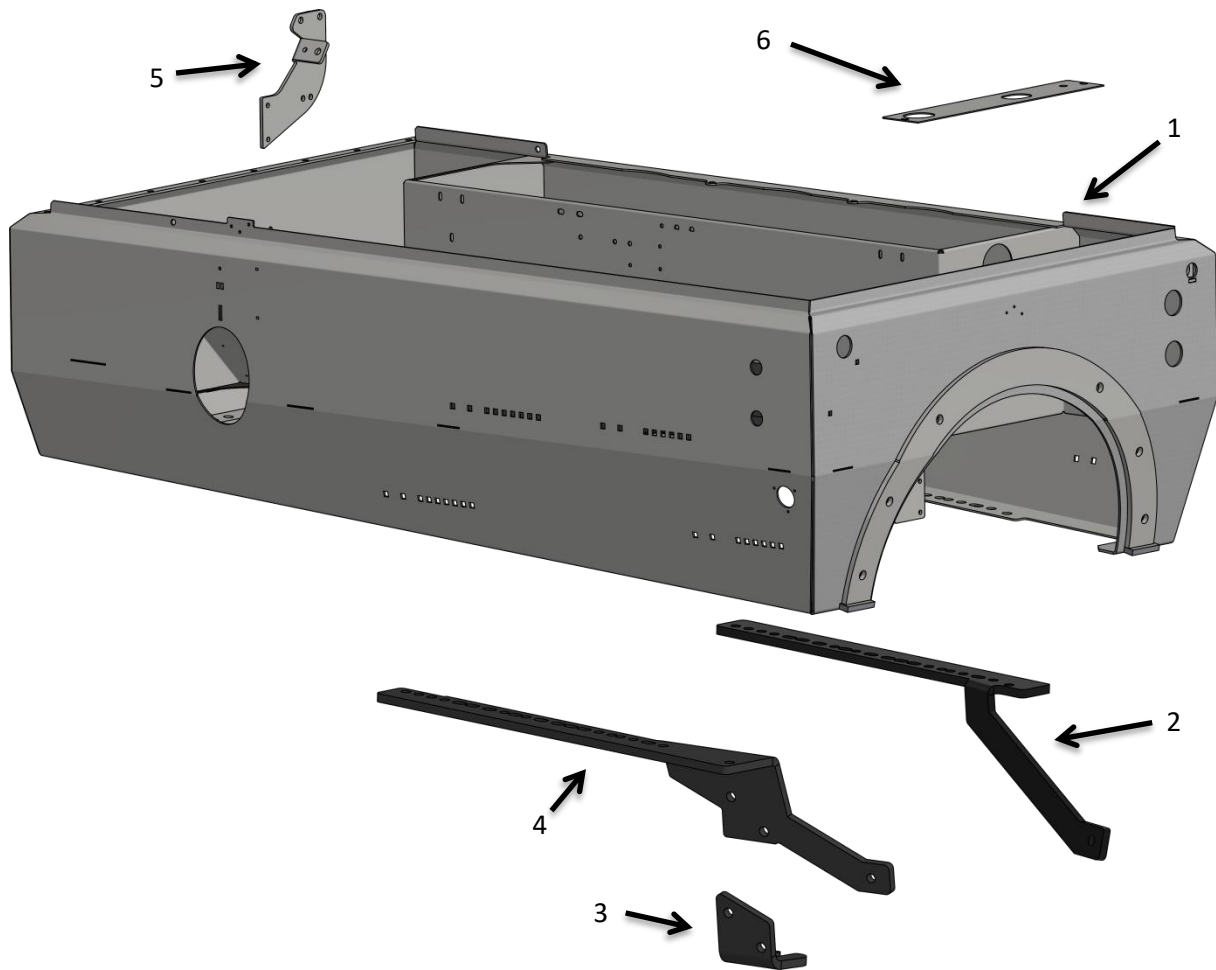
Pos.	Stk. Qty.	Artikelnummer Part number	Bezeichnung	Description
1	1	13674	Kabelbaum alpha CR	Wiring loom alpha CR
2	1	11759	Relais Bosch 12V 2x15 Amp	Relay Bosch 12V 2x15 Amp
3	2	14464	[F4 / F5] Flachstecksicherung ATO 15A blau	[F4 / F5] Fuse 15A blue
4	2	14465	[F2 / F3] Flachstecksicherung ATO 20A gelb	[F2 / F3] Fuse 20A yellow
5	1	11268	[F1] Ausschalter / Trennschalter 20A	[F1] Contact breaker 20A
6	1	13226	Zugschalter Ein/Aus	Pullswitch on/off
7	1	12385	Masseband Motor	Ground strap engine
8	2	11184	Befestigungsklemme für Starterbatterie	Fastening clamp for starter battery
9	1	13827	Starterbatterie alpha 12V 95Ah	Starter battery 12V 95Ah
10	1	11294	Batterieklemme plus	Battery clamp plus
11	1		Batteriekabel + von Batterie zum Anlasser	Battery cable +, battery to starter motor
12	1	12386	Massenband Batterie	Ground strap battery

Edelstahlhaube / Stainless steel hood



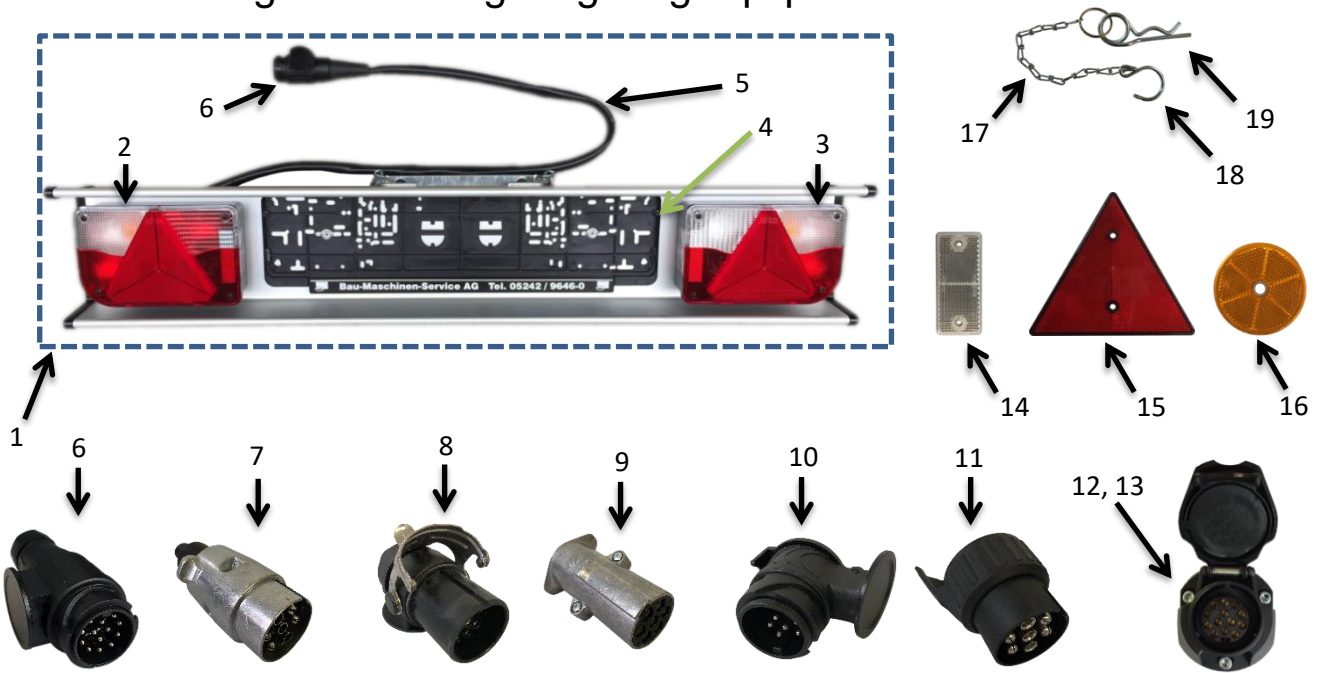
Pos.	Stk. Qty.	Artikelnummer Part number	Bezeichnung	Description
1	1	10662	Edelstahlhaube	Stainless steel hood
1.1	1	12784	Dämmstoffzuschnitt für Edelstahlhaube	Insulant for stainless steel hood
2	1	12783	Arbeitscheinwerfer	Work light
3	2	11681	Handgriff für Edelstahlhaube (Schale)	Recessed handle for stainless steel hood
4	2	12064	Handgriff für Edelstahlhaube (Bügel)	Handle for stainless steel hood
5	1	12160	Distanzplatte für Haubenverschluss	Spacer plate for clasp
6	1	11541	Haubenverschluß Oberteil	Clasp top
7	1	11542	Haubenverschluß Unterteil	Clasp bottom
8	2	12308	Verschraubung Winkel 90° 1/4"IG mit Steckanschluß NW6	Pneumatic Coupling 90° 1/4" female thread NW6
9	2	11843	Manometer mit Glycerinfüllung 0-16bar	Manometer with glycerine-charge 0-16bar
10	3	11544	Kabelhalter 12,5x12,5	Cable holder 12,5x12,5
11	1	13833	Hitzeschutzblech	Heat protection sheet
12	2	11096	Gasfeder für alpha 900N	Gas spring for alpha 900N
13	1	10623	Scharnierband (3-teilig)	Hinge (3 parts)

Rahmen und Anbauteile / Frame and attachments



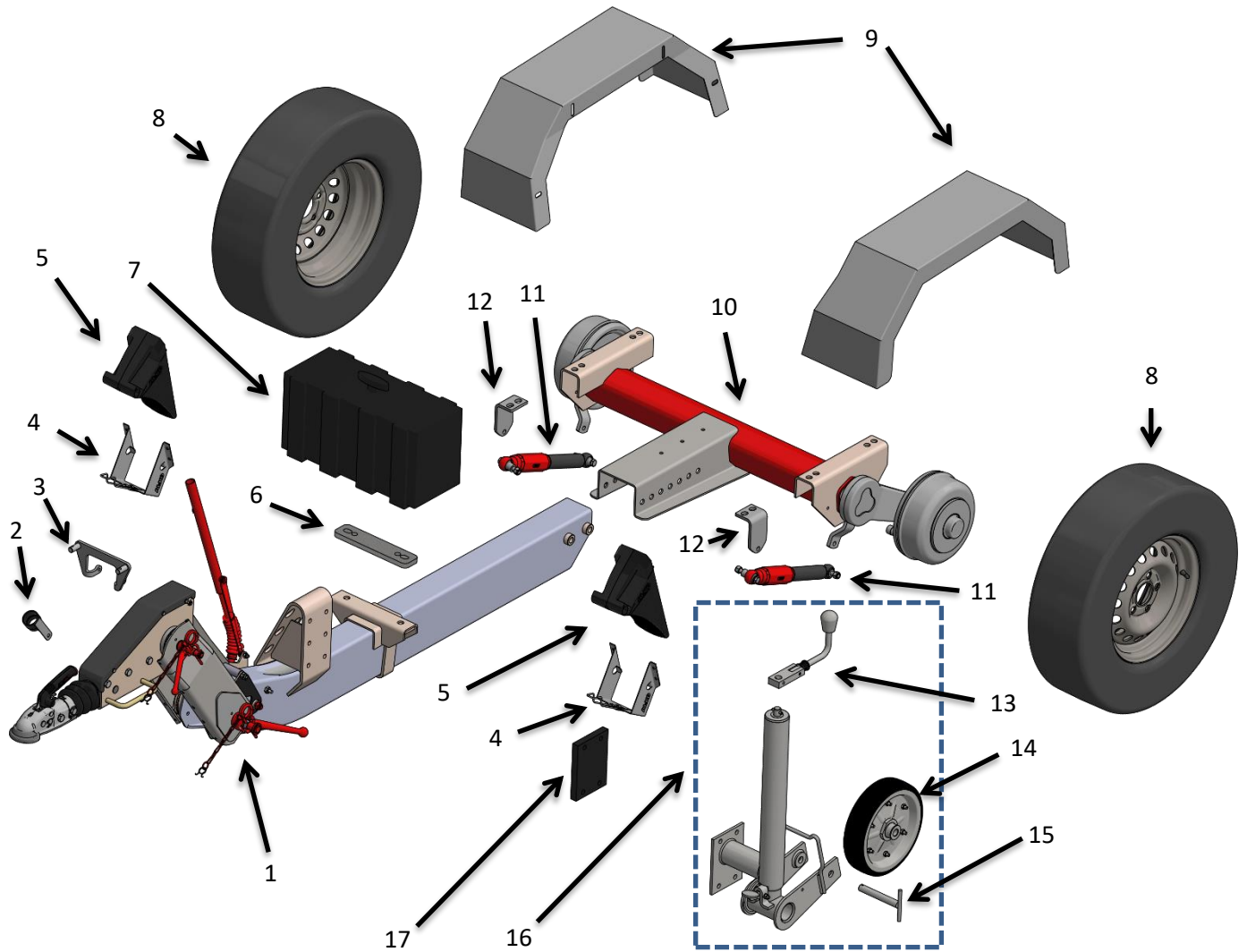
Pos.	Stk. Qty.	Artikelnummer Part number	Bezeichnung	Description
1	1	13500	Rahmen alpha CR	Frame alpha CR
2	1		Tragarm rechts	Support arm right
3	1		Tragarm links	Support arm left
4	1		Aufnahme	Holder
5	1		Konsole	Console
6	1		Abdeckplatte	Cover plate

Beleuchtungseinrichtung / Lighting equipment



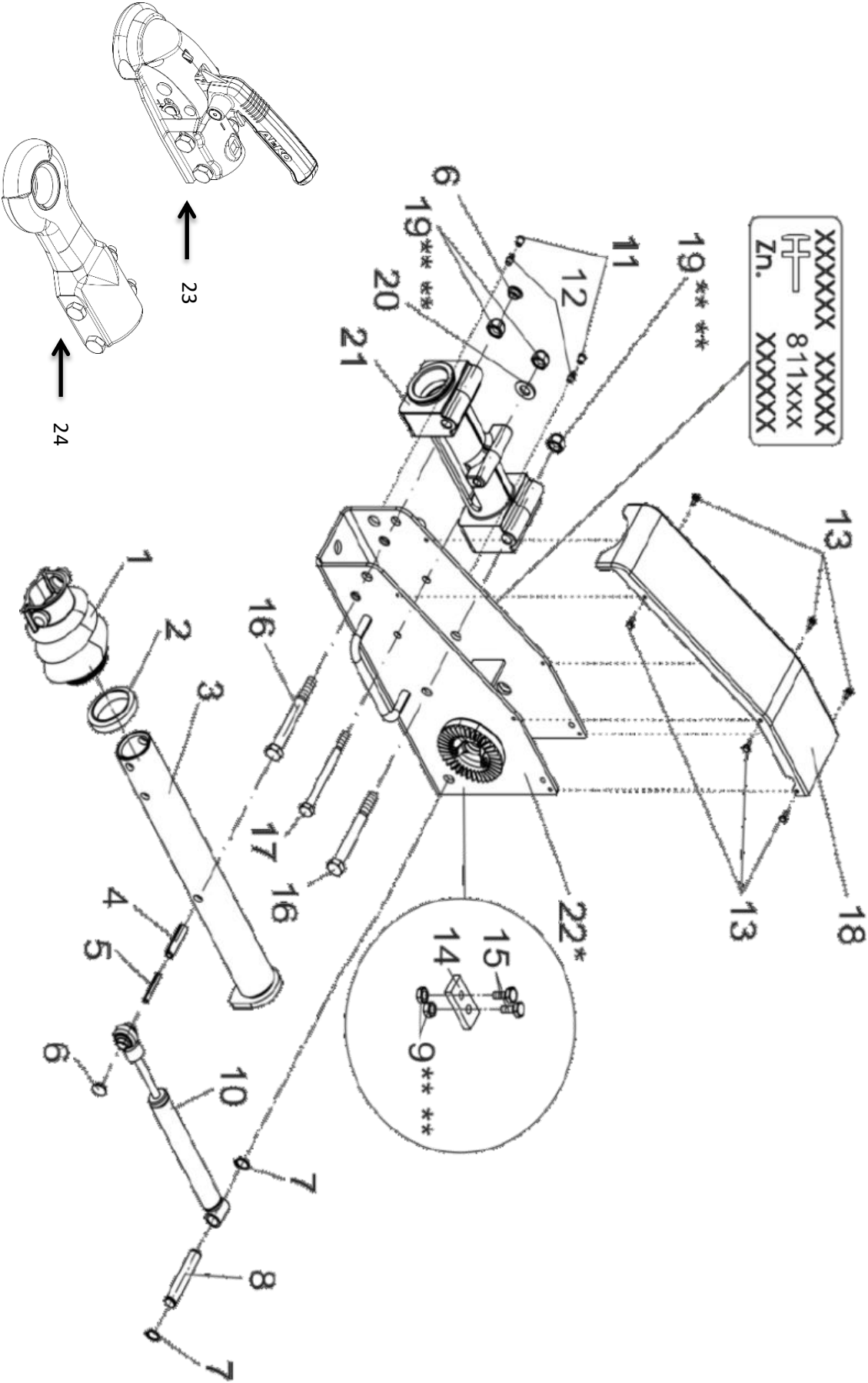
Pos.	Artikelnummer Part number	Bezeichnung	Description
1	11607	Beleuchtungsbalken 12V 13-polig	Lighting bar 12V 13-pin
1.1	14451	Beleuchtungsbalken 24V 13-polig	Lighting bar 24V 13-pin
2	12380	Lichtscheibe links	Plastic pane left
3	12857	Lichtscheibe rechts	Plastic pane right
4	12479	Kennzeichenhalter Kunststoff	license plate holder plastic
5	12873	Kabel 8 polig (Länge bei Bestellung angeben)	Cable 8-pin (specify lenght at order)
6	12502	Stecker 13-polig 12V	Plug 13-pin 12V
7	12482	Stecker 7-polig 12V	Plug 7-pin 12V
8	12483	Stecker 15-polig 24V	Plug 15-pin 24V
9	12484	Stecker 7-polig 24V	Plug 7-pin 24V
10	10602	Adapter von Stecker 7 polig auf 13 polig	Adapter from plug 7-pin to 13-pin
11	12500	Adapter von Stecker 13 polig auf 7 polig	Adapter from plug 13-pin to 7-pin
12	12872	Steckdose 13 polig 12 V	Socket 13-pin 12V
13		Zylinderkopfschraube M5x30 8.8 DIN 912	Cap head screw M5x30 8.8 DIN 912
14	11752	Reflektor weiss 90 x 40	Reflector white 90x40
15	11755	Dreieck-Rückstrahler rot	Reflector triangle red
16	11744	Reflektor gelb Ø60	Reflector yellow Ø60
17	11580	Sicherungskette Metall vz. 260 mm	Safety chain 260mm
18	12000	Metallring Ø35mm	Metal ring Ø35mm
19	12417	Federstecker DIN 11024 VZ 5,0	Spring plug DIN 11024 VZ 5,0
20	10552	Sofitte 12 V - 5 Watt Länge: 36 mm	Sofitt 12 V - 5 Watt Lenght: 36 mm
21	10929	Birne 12 V - 21 W	Bulb 12 V - 21 W
22	10937	Birne 12 V - 21 W Orange	Bulb 12 V - 21 W orange
23	10442	Birne 12 V - 21/5 W	Bulb 12 V - 21/5 W
24	10553	Sofitte 24 V - 5 Watt Länge: 36 mm	Sofitt 24 V - 5 Watt Lenght: 36 mm
25	10959	Birne 24 V - 21 W	Bulb 24 V - 21 W
26	13321	Birne 24 V - 21 W Orange	Bulb 24 V - 21 W orange
27	12889	Birne 24 V - 21/5 W	Bulb 24 V - 21/5 W

Fahreinrichtung / Chassis



Pos.	Stk. Qty.	Artikelnummer Part number	Bezeichnung	Description
1	1	13775	Deichsel ALKO 251VB-2 Optima komplett	Drawbar ALKO 251VB-2 Optima complete
2	1	11631	Halter für Stecker 13pol.	Holder for plug 13pin
3	1	13881	Halter Beleuchtungsbalken Deichsel	Holder for lightning bar towbar
4	2	13781	Hemmschuhhalter ALKO	Holder for wheel chock ALKO
5	2	13780	Hemmschuh ALKO	Wheel chock ALKO
6	1	12228	Auflagestück t=20	Support t=20
7	1	13782	Staubox	Storage box
8	2	13795	Rad 205R14C	Wheel 205R14C
9	1	12233	Kotflügel links/rechts	Fender left/right
10	1	13774	Achse ALKO B2000-4	Axis ALKO B2000-4
11	2	12891	Stoßdämpfer 100kmh (optional)	Shock absorber 100kmh registration (optional)
12	2	13856	Stoßdämpferhalter 100kmh (optional)	Holder for shock absorber 100kmh registration (optional)
13	1	12909	Klappkurbel für Stützrad	Crank for support wheel
14	1	12202	Rad für Stützrad	Wheel for support wheel
15	1	11195	Bolzen für Rad	Bolt for wheel
16	1	12190	Stützrad komplett	Support wheel complete
17	1	14118	Abstandshalter Stützrad	Spacer for support wheel

Auflaufeinrichtung / Towbar assembly



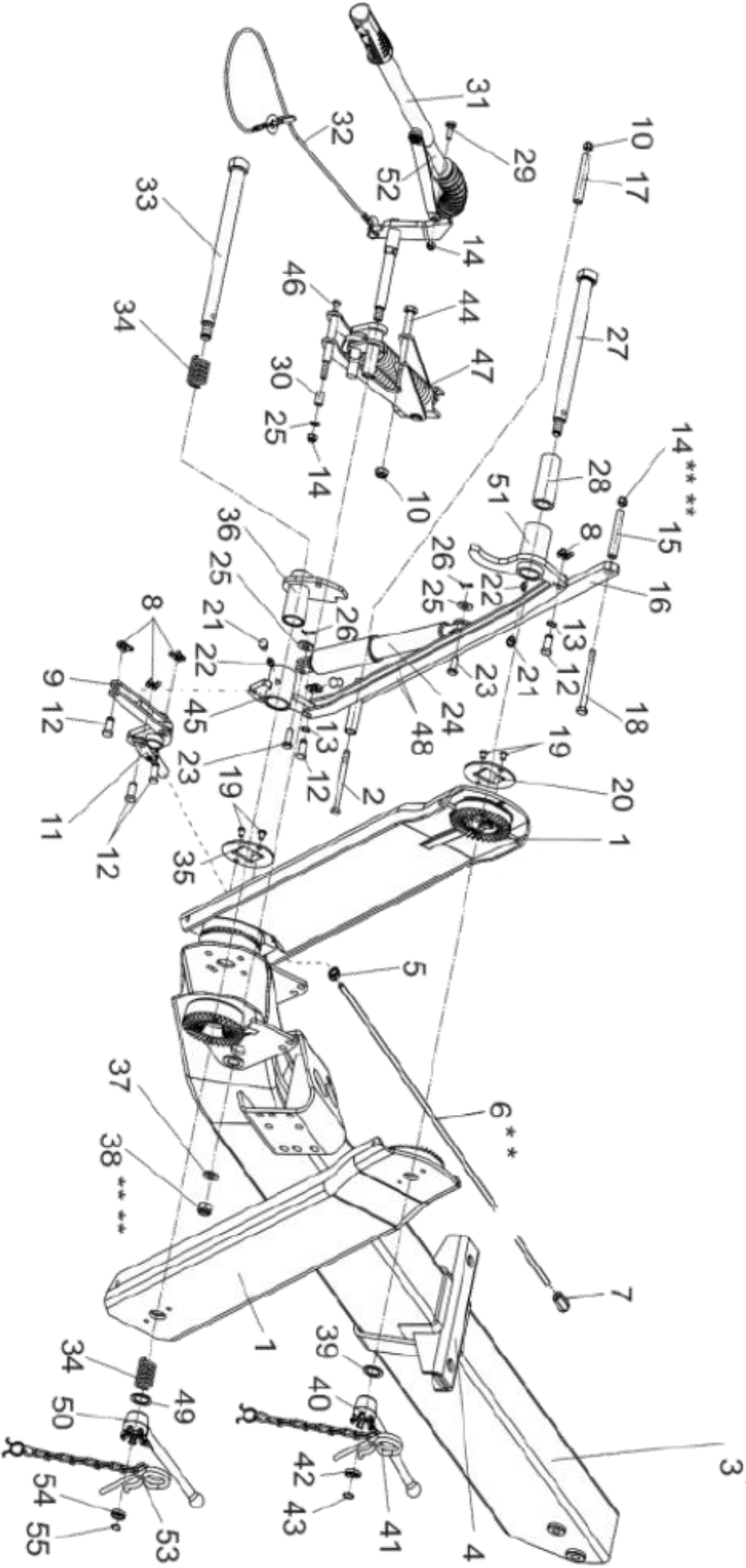
Auflaufeinrichtung / Towbar assembly

Pos.	Stk. Qty.	Artikelnummer Part number	Bezeichnung	Description
1	1	11416	Faltenbalg	Bellows
2	1	11419	Dämpfungsgummi	Profile ring
3	1	11433	Zugrohr	Draw tube
4	1		Spannstift DIN 1481 12x48	Clamping pin DIN 1481 12x48
5	1		Spannstift DIN 1481 7x48	Clamping pin DIN 1481 7x48
6	1		Stopfen	Stopper
7	1	12621	Sicherungsring DIN 471 16x1 DAC	Locking ring DIN 471 16x1 DAC
8	1	10945	Lagerbolzen 251 VB2	Bearing bolt 251 VB2
9	1		Sechskantmutter DIN 985 M10 ****	Hex nut DIN 985 M10 ****
10	1	11421	Stossdämpfer	Shock absorber
11	2		Schutzkappe	Protection cap
12	2		Kegelschmiernippel DIN 71412 8x1	Grease nipple conus DIN 71412 8x1
13	6		Gewindeschneidschraube M6x12	Thread cutting screw M6x12
14	1		Platte	Plate
15	2		Sechskantschraube DIN 933 M10x25 8.8	Hex bolt DIN 933 M10x25 8.8
16	2		Sechskantschraube DIN 931 M12x90 8.8	Hex bolt DIN 931 M12x90 8.8
17	1		Sechskantschraube DIN 931 M12x110 8.8	Hex bolt DIN 931 M12x110 8.8
18	1	14468	Deckel	Cover
19	3		Sechskantmutter DIN 985 M12 ****	Hex nut DIN 985 M12 ****
20	1		Scheibe DIN 125 A13	Washer DIN 125 A13
21	1	12600	Lagerkartusche	Bearing cartridge
22	1		Auflaufeinrichtung ohne Deckel, verzinkt	Overrun device without cover, galvanized
23	1	13776	Kugelkopfkupplung ALKO	Ball coupling ALKO
24	1	13778	DIN Zugöse ALKO	DIN towing eye ALKO

****Selbstsichernde Muttern und Schrauben mit einer chemischen Selbstsicherung dürfen aus Sicherheitsgründen nur einmal verwendet werden. Nach dem lösen immer durch Neuteil ersetzen.

****For safety reasons : self-locking nut and screws with chemical self-locking must be used once. After untighten always use a new spare

Zugdeichsel / Towbar assembly



Zugdeichsel / Towbar assembly

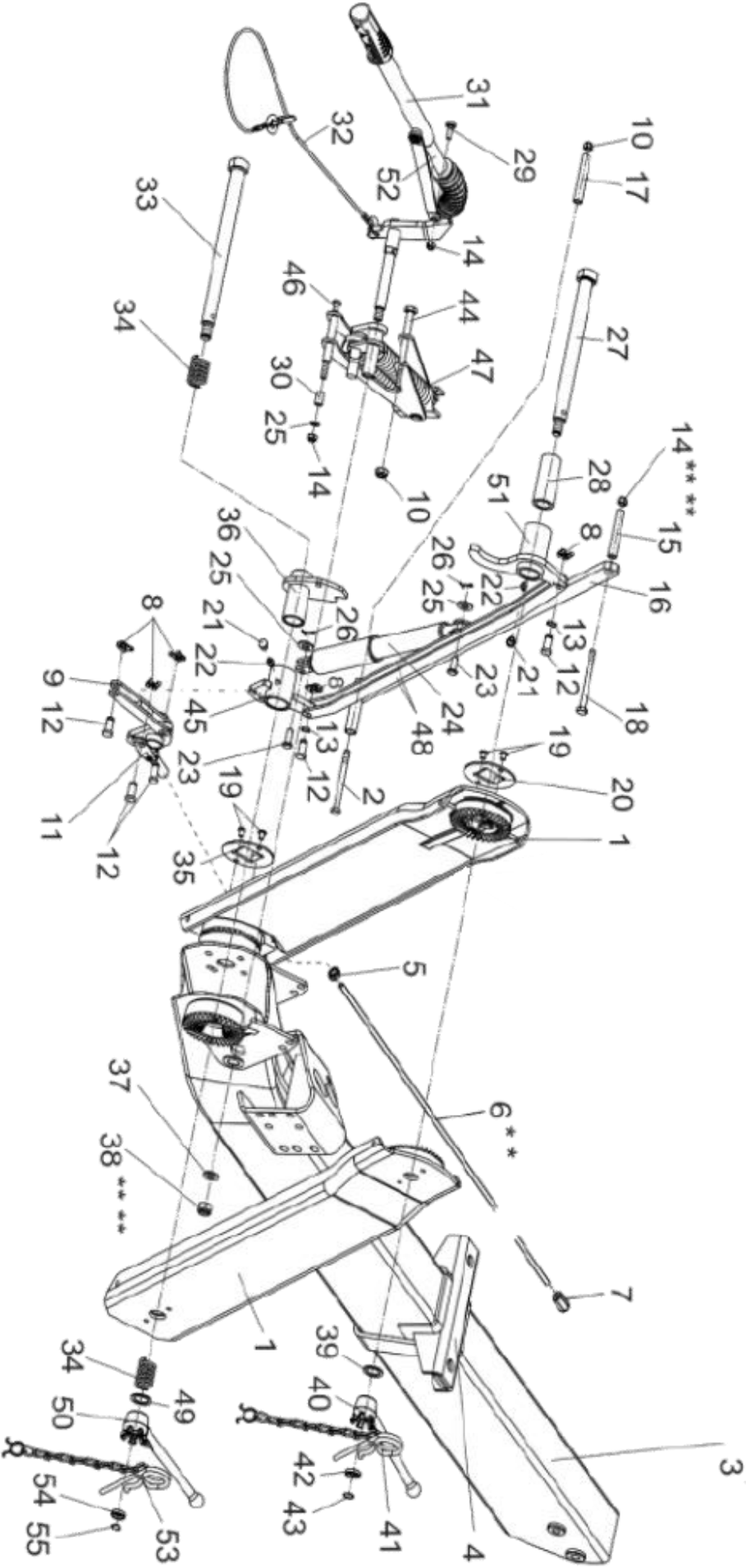
1/2

Pos.	Stk. Qty.	Artikelnummer Part number	Bezeichnung	Description
1	1		Zwischenstück 400mm	Adapter 400mm
2	1		Sechskantschraube DIN 931 M10x125 8.8	Hex bolt DIN 931 M10x125 8.8
3	1		Deichselprofil gekröpft	Drawbar profile cranked
4	1		Auflagebock 100x160	Support frame 100x160
5	1		Sechskantmutter DIN 934 M10	Hex nut DIN 934 M10
6	1		Zugstange	Draw tube
7	1		Sechskantmutter DIN 6334 M10	Hex nut DIN 6334 M10
8	1		SL-Sicherung Ø10	SL-Fuse Ø10
9	1		Druckstange	Push bar
10	1		Sechskantmutter DIN985 M10	Hex nut DIN 985 M10
11	1		Umlenkhebel komplett bei Achse 2,0t 2361 iH = 90/30	Bell cranc complete at axis 2.0t 2361 iH = 90/30
12	2		Bolzen ZN12A	Bolt ZN12A
13	1		Federscheibe	Spring washer
14	1		Sechskantmutter DIN985 M8 ****	Hex nut DIN 985 M8 ****
15	1		Hülse Ø12x1,8x70	Bush Ø12x1,8x70
16	1		Parallelstange für Zwischenstück 400mm	Rod parallel for adapter 400mm
17	1		Hülse 15x2x99 ZN12A	Bush 15x2x99 ZN12A
18	1		Sechskantschraube DIN 931 M8x90 8.8	Hex bolt DIN 931 M8x90 8.8
19	1		Blindniet A6,4x12	Blind rivets A6,4x12
20	1		Sicherungsscheibe SW27	Washer safety SW27
21	1		Schutzkappe	Protection cap
22	1		Kegelschmiernippel DIN 71412-AS 8x1	Grease nipple conus DIN 71412-AS 8x1
23	1		Splintbolzen DIN1431-8x22x19	Bolt DIN1431-8x22x19
24	1		Gasfeder für Zwischenstück 400mm	Gas spring for adapter 400mm
25	3		Scheibe DIN125 A8,4	Washer DIN125 A8,4
26	1		Splint DIN 94 2x16	Splint pin DIN 94 2x16
27	1		Lagerschraube M20x1,5x248	Bearing bolt M20x1.5x248
28	1		Distanzrolle	Distance bush

****Selbstsichernde Muttern und Schrauben mit einer chemischen Selbstsicherung dürfen aus Sicherheitsgründen nur einmal verwendet werden. Nach dem lösen immer durch Neuteil ersetzen.

****For safety reasons : self-locking nut and screws with chemical self-locking must be used once. After untighten always use a new spare

Zugdeichsel / Towbar assembly



Zugdeichsel / Towbar assembly

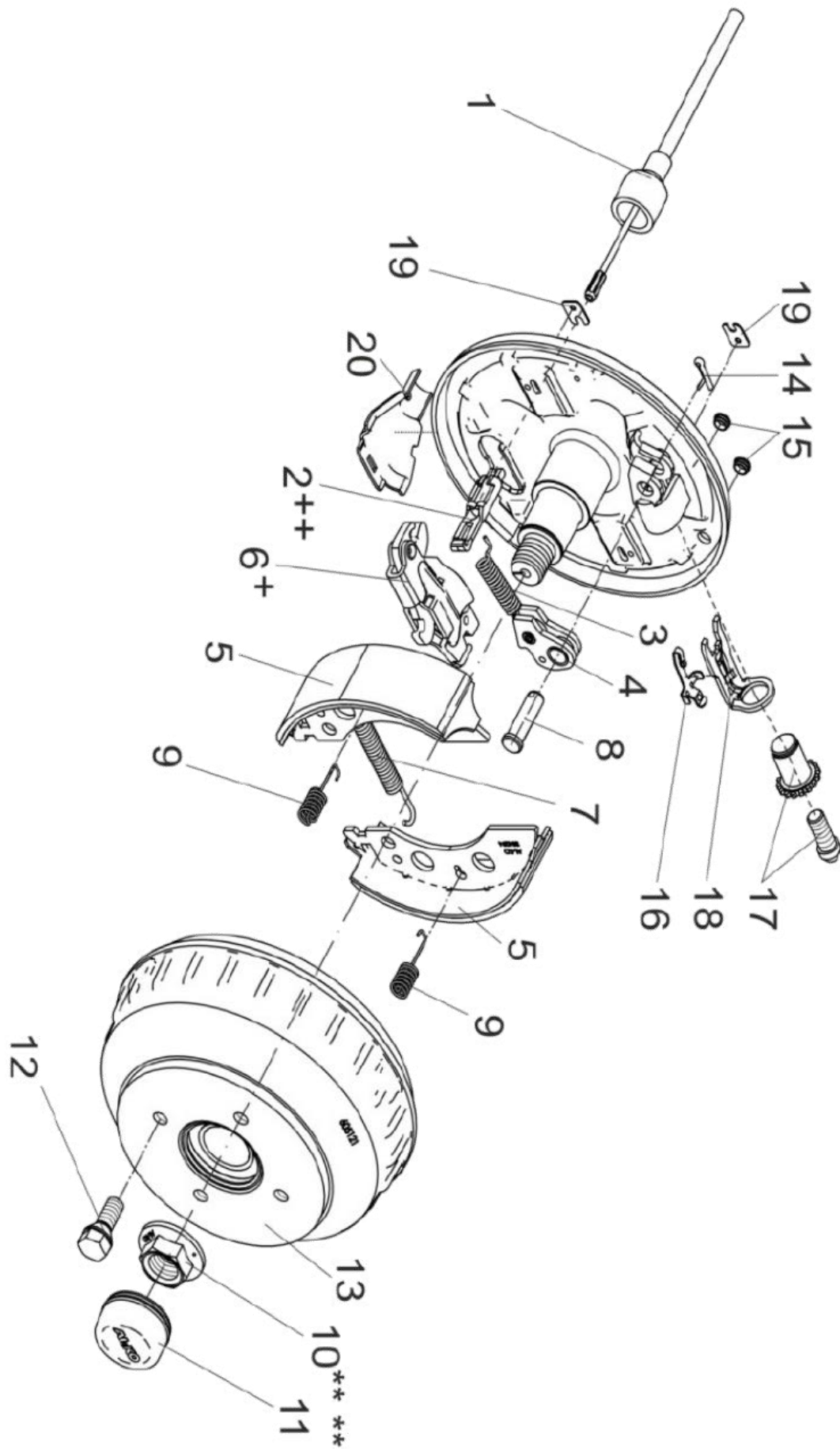
2/2

Pos.	Stk. Qty.	Artikelnummer Part number	Bezeichnung	Description
29	1		Sechskantschraube DIN 933 M8x25 8.8	Hex bolt DIN 933 M8x25 8.8
30	1		Hülse Ø12x1,8x19	Bush Ø12x1,8x19
31	1		Handbremshebel inkl. Abreissseil für Zwischenstück 400mm	Hand brake lever incl. brake away cable for adapter 400mm
32	1		Abreissseil für Zwischenstück 400mm	brake away cable for adapter 400mm
33	1		Lagerschraube M24x1,5x295	Bearing bolt M24x1.5x295
34	1	10943	Druckfeder	Pressure spring
35	1		Sicherungsscheibe SW30	Washer safety SW30
36	1		Distanzbuchse	Distance bush
37	1		Scheibe DIN 125 A13	Washer DIN 125 A13
38	1		Sechskantmutter DIN 985 M12 ****	Hex nut DIN 985 M12 ****
39	1		Scheibe DIN 9888 22x30x2	Washer DIN 9888 22x30x2
40	1	11380	Feststellknebel M20x1,5	Clamp handle M20x1.5
41	1		Federstecker mit Kette	Split pin with chain
42	1	11422	Buchse	Bush
43	1		Sprengring DIN 7993 A14	Snap ring DIN 7993 A14
44	1		Sechskantschraube DIN 931 M10x120 8.8	Hex bolt DIN 931 M10x120 8.8
45	1		Umlenkhebel inkl. Kegelschmiernippel	Bell cranc incl. grease nipple conus
46	1		Sechskantschraube DIN 931 M8x120 8.8	Hex bolt DIN 931 M8x120 8.8
47	1		Federzylinder	Spring cylinder
48	1		Übertragungsstange 251 VB2 für Zwischenstück 400mm	Transfer rod 251 VB2 for adapter 400mm
49	1		Scheibe DIN 988 25x36x2	Washer DIN 988 25x36x2
50	1		Feststellknebel M24x1,5	Clamp handle M24x1.5
51	1		Umlenkhebel inkl. Kegelschmiernippel	Bell cranc incl. grease nipple conus
52	1		Distanzbuchse	Distance bush
53	1		Federstecker mit Kette	Split pin with chain
54	1	11422	Buchse	Bush
55	1		Sprengring DIN 7993 A22	Snap ring DIN 7993 A22

****Selbstsichernde Muttern und Schrauben mit einer chemischen Selbstsicherung dürfen aus Sicherheitsgründen nur einmal verwendet werden. Nach dem lösen immer durch Neuteil ersetzen.

****For safety reasons : self-locking nut and screws with chemical self-locking must be used once. After untighten always use a new spare

Radbremse 2361 / Wheel brake 2361



Radbremse 2361 / Wheel brake 2361

Pos.	Stk. Qty.	Artikelnummer Part number	Bezeichnung	Description
1	1	12786	Bowdenzug Bremsseil 770 / 966 lang	Mountable bowden calbe 770 / 966 long
2	1	12548	Einhängeöse ++	Connection eye ++
3	1	11344	Zugfeder	Tension spring
4	1	11392	Rückmatikhebel links	Auto-reserve lever left
4.1	1	11393	Rückmatikhebel rechts	Auto-reserve lever right
5	1	12554	Bremsbackenset für komplette Achse inkl. Abdeckblech, Zugfeder, Druckfeder	Set brake jaw for axle incl.cover plate, tension spring, pressure spring
6	1	12444	Spreizgelenkschloss +	Spread hinge lock +
7	1		Zugfeder	Tension spring
8	1		Lagerbolzen	Bearing bolt
9	1		Druckfeder	Pressure ring
10	1	12445	Flanschmutter M27x2 ****	Flange nut M27x2 ****
11	1	11397	Verschlusskappe Ø65	End cap Ø65
12	5	11388	Radschraube Kugel M12x1,5	Wheel bolt spheric M12x1.5
13	1	11396	Bremstrommel komplett mit Lager Ø112x5 M12x1,5	Break drum complete with bearings Ø112x5 M12x1.5
13.1	1		Lager, Sicherungsring, Flanschmutter	Bearing, circlip, flange nut
14	1		Splint DIN94 4x20 VZ	Splint pin DIN94 4x20 VZ
15	2		Stopfen	Stopper
16	1	11861	Blattfeder	Compound spring
17	1	12364	Nachstellschraube mit Nachstellmutter	Adjusting screw and the adjusting nut
18	1	11860	Druckbügel	Bow pressure
19	1		Abdeckblech	Cover plate
20	1		Schale	Cup

+ Der Drehpunkt des Spreizhebels muss auf der selben Seite wie der Lagerbolzen der Rückmatik montiert werden.

++ Die offene Seite der Einhängeöse (für den Bowdenzug) muss zum Drehpunkt des Spreizhebels zeigen.

**** Selbstsichernde Muttern und Schrauben mit einer chemischen Selbstsicherung dürfen aus Sicherheitsgründen nur einmal verwendet werden. Nach dem lösen immer durch Neuteil ersetzen.

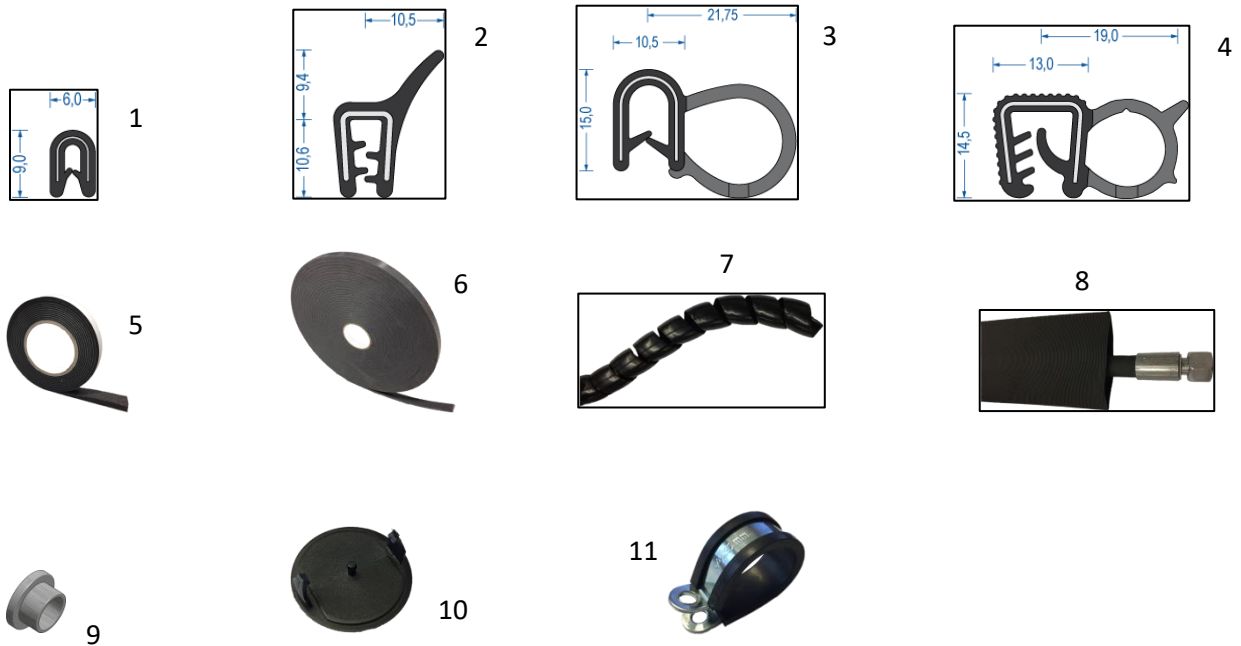
+ The centre of rotation of the brake lever must be fixed on the same side as the bolt of the auto-reserve.

++ The open side of the connection eye for the bowden calbe must show to the centre of rotation of the brake lever











**** For safety reasons : self-locking nut and screws with chemical self-locking must be used once. After untighten always use a new spare

Profile, Schutze und Stopfen / Profiles, protections and plugs

Länge bei Bestellung angeben / Specify length at order



Pos.	Artikelnummer Part number	Bezeichnung	Description
1	12435	Kantenschutz 1mm	Edge protector 1mm
2	12433	Kantenschutz 1-3mm mit Gummilippe	Edge protector 1-3mm with rubber lip
3	12295	Haubendichtung	Seal for hood
4	12434	Dichtung für Lüfterdeckel	Seal for fan cover
5	10434	Dichtungsband für Kühler	Sealing tape for radiator
6	10435	Dichtungsband 15x4mm	Sealing tape 15x4mm
7	12265	Scheuerschutzwendel 16-22mm	Spiral protection 16-22mm
7.1	12266	Scheuerschutzwendel 22-28 mm	Spiral protection 22-28 mm
8	11819	Nylon- Schutzschlauch 40mm	Nylon protective hose 40mm
8.1	10530	Nylon- Schutzschlauch 55mm	Nylon protective hose 55mm
9	12537	Stopfen 10,8/13,8 x 5,2 mm weiß	Plug 10,8/13,8 x 5,2 mm white
10	12536	Stopfen LBS 2 40/45 schwarz	Plug LBS 40/45 black
11	13265	Gummiprofilierete Schelle Ø25mm	Clamp Ø25mm
11.1	11173	Gummiprofilierete Schelle Ø40mm	Clamp Ø40mm
11.2	13743	Gummiprofilierete Schelle Ø55mm	Clamp Ø55mm

Artikel Part	Artikelnummer Part number	Bezeichnung	Description	500h	1000h
	13863	Wartungssatz 500h	Service package 500h	↓	
	13862	Wartungssatz 1000h	Service package 1000h		↓
	11292	Luftfiltereinsatz	Air filter element	X	X
	11322	Luftfilter Sicherheitspatrone	Air filter safety cartridge	X	X
	13816	Kraftstoffvorfilter	Fuel pre-filter	X	X
	13817	Kraftstoffhauptfilter	Fuel mainfilter	X	X
	11155	Motorölfilter	Engine oil filter	X	X
	10652	Verdichterölfilter	Compressor oil filter	X	X
	11343	Luftentölelement mit Dichtung	Air de-oiler cartridge with gasket		X
	12114	Deckeldichtung für Mischkessel	Lid gasket for mixing vessel		X
	11944	Kraftband verstärkt für Mischwerk	V-belt reinforced for mixer		X
	14178	Keilriemen für Lichtmaschine und Wasserpumpe Deutz TD 2.2	V-Belt for alternator and water pump Deutz TD 2.2		X

Zubehör / Accessories

Artikel Part	Artikelnummer Part number	Bezeichnung	Description
	12541	Handfettpresse	Lever press with hose
	12552	Fettpatrone 4,5kg	Grease cartridge 4.5kg
	12551	Fettkartusche 400g	Grease cartridge 400g
	10555	Handreinigungspistole	Spraygun
	11351	Handfeger	Hand brush
	12559	Sprühpistole für Maschinenpflege	Spraygun for caring oil
	11572	Ölablassschlauch	Oil discharge hose

Zubehör / Accessories

Artikel Part	Artikelnummer Part number	Bezeichnung	Description
	NW50: 12132 NW60: 12133 NW65: 12134	Schwammgummibälle	Sponge ball
	20217308002	Vorhängeschloss	Padlock
	12550	Maschinenpflege ÖL 5L / 10L / 24L	Caring oil 5liters / 10liters / 24 liters
	12860	Diebstahlsicherung für Kugelkopfkupplung mit Schloss	Anti-theft device for ball coupling with padlock
	12172	Schutzhandschuhe DUO-MIX	Safety gloves DUO-MIX
	10565 12366	Filterkorb für Kühlsystem Filternetz für Filterkorb	Filter cage for radiator system Filter grid for filter cage

KONTAKT

CONTACT

Bei Fragen wenden Sie sich bitte an unsere Mitarbeiter /
For questions and suggestions, we are at your disposal:

	Telefon / Phone	E-Mail
Zentrale / Headquarters:	+49 (0) 5242 96 46 0	info@bmsbaumaschinen.de
Werkstatt / Service:	+49 (0) 5242 96 46 17	werkstatt@bmsbaumaschinen.de
Ersatzteillager/ Spare parts warehouse:	+49 (0) 5242 96 46 15	versand@bmsbaumaschinen.de