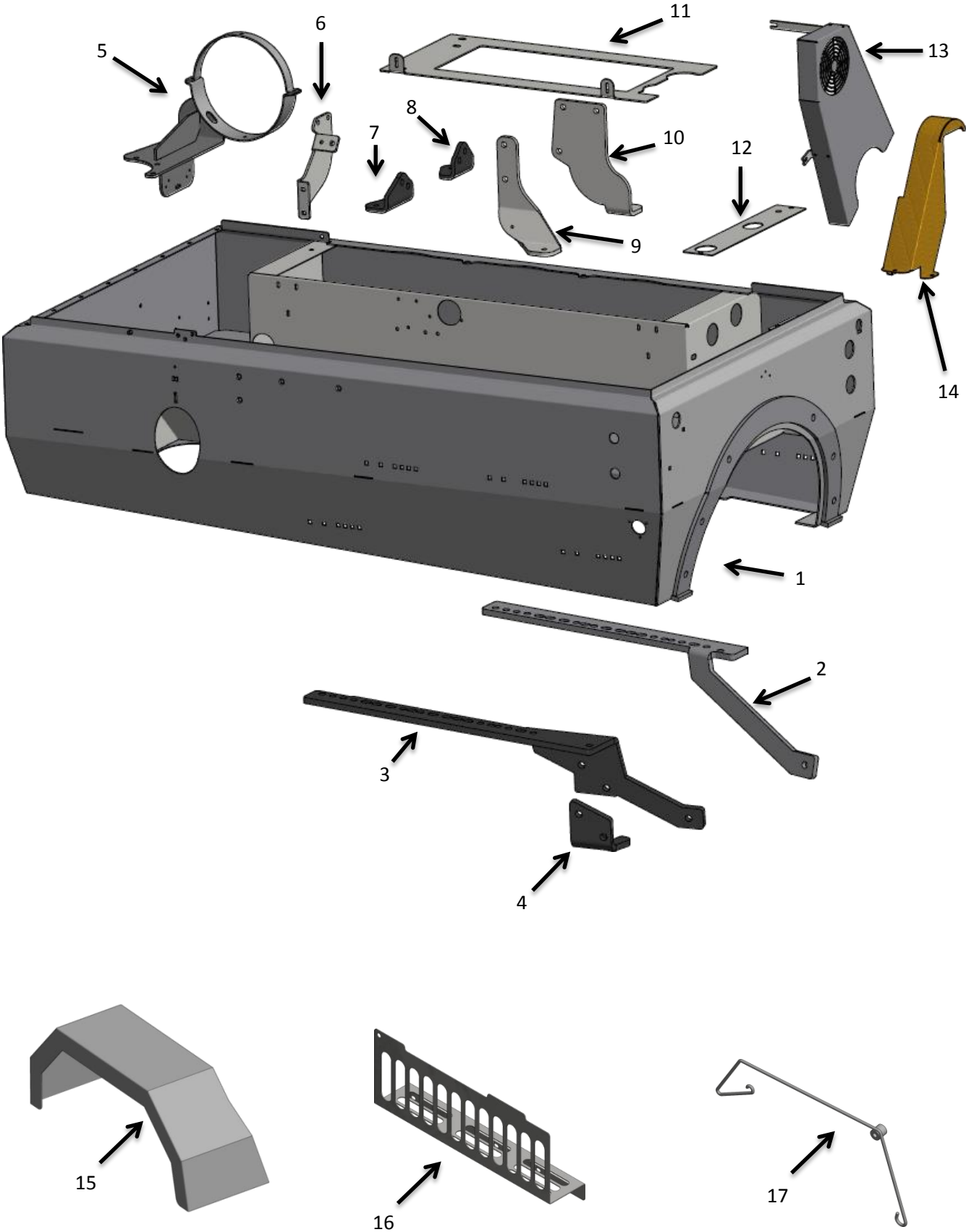


## Inhaltsverzeichnis / Contents

Inhalt	Content	Seite / Page
Rahmen und Anbauteile	Frame and attachments	1 - 2
Mischbehälter	Mixing vessel	3
Knebelverschluss	Toggle lock	4
Deckellagerung	Lid bearing	4
Kesselentlüftung	Vessel air vent	5
Entlüftungsschlauch	Air vent hose	6
Sicherheitseinrichtung	Safety device	6
Verschleißbleche	Wear plates	7
Verschleißbleche Panzermaterial	High-strength reinforced plates	7
Mischwerk	Mixing unit	8
Mischwellenlagerung	Mixing shaft bearing	9 - 10
Kesselabgang	Vessel connection	11
Schmiersystem	Lubrication system	12
Beschicker/Schrapper, einfachwirkender Hydraulikzylinder	Feeder/Scraper, single acting hydraulic cylinder	13 - 14
Beschicker/Schrapper, doppeltwirkender Hydraulikzylinder	Feeder/Scraper, double acting hydraulic cylinder	15 - 16
Schrapper	Scraper	17
Ölschläuche	Oil hoses	18
Hydraulik Beschicker	Hydraulic feeder	19
Hydraulik Beschicker/Schrapper	Hydraulic feeder/scraper	20
Motor Deutz D 2011	Engine Deutz D 2011	21 - 22
Verdichter	Compressor	23
Getriebe	Gearbox	24
Riemenspanner	Belt tensioner	25
Abgasanlage	Exhaust system	25
Hydraulikpumpe	Hydraulic pump	26
Kraftstofftank	Fuel tank	27
Hydrauliktank	Hydraulic tank	27
Ventilplatte	Valve mounting plate	28
Gasversteller	Adjusting cylinder	28
Ölseparator	Oil separator	29
Luftverteiler	Distributor	30
Kühlsystem	Radiator system	31 - 32
Steuerung	Control cabinet	33
Elektrik	Electric	34
Haube	Hood	35
Profile, Schutze und Stopfen	Profiles, protections and plugs	36
Pneumatik- und Dieselleitung	Pneumatic- and fuel line	36
Beleuchtungseinrichtung	Lighting equipment	37
Fahreinrichtung	Chassis	38
Zugdeichsel	Towbar assembly	39 - 40
Radbremse 1,9t Achse	Wheel brake 1.9t axis	41
Radbremse 2,5t Achse	Wheel brake 2.5t axis	42
Zubehör	Accessories	43 - 44
Wartungssätze	Service packages	45

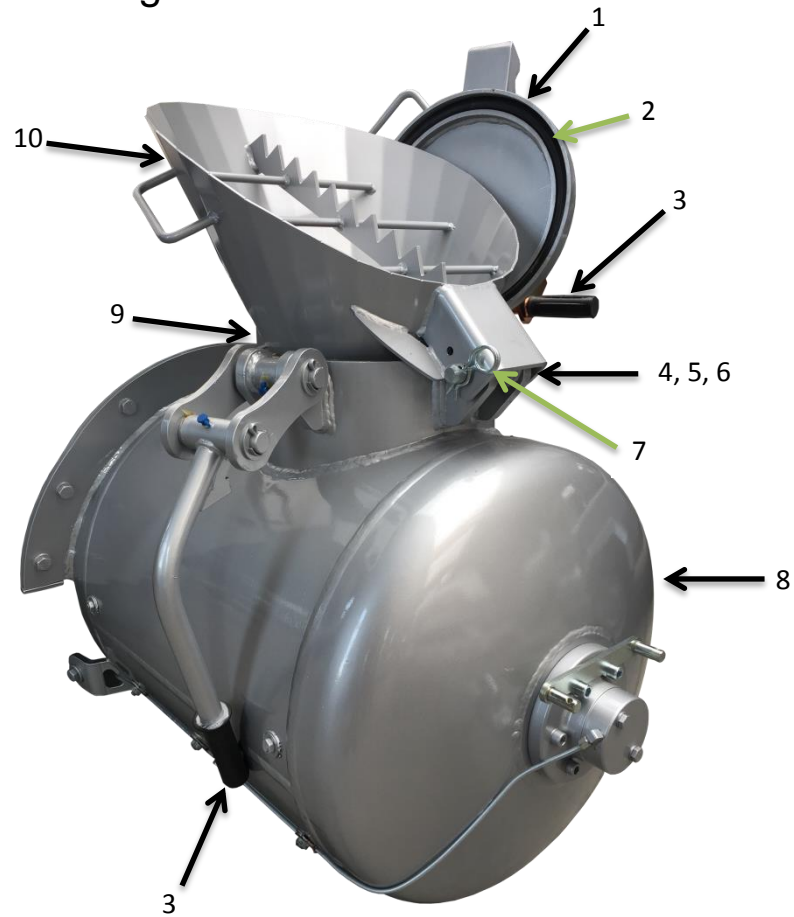
Rahmen und Anbauteile / Frame and attachments



## Rahmen und Anbauteile / Frame and attachments

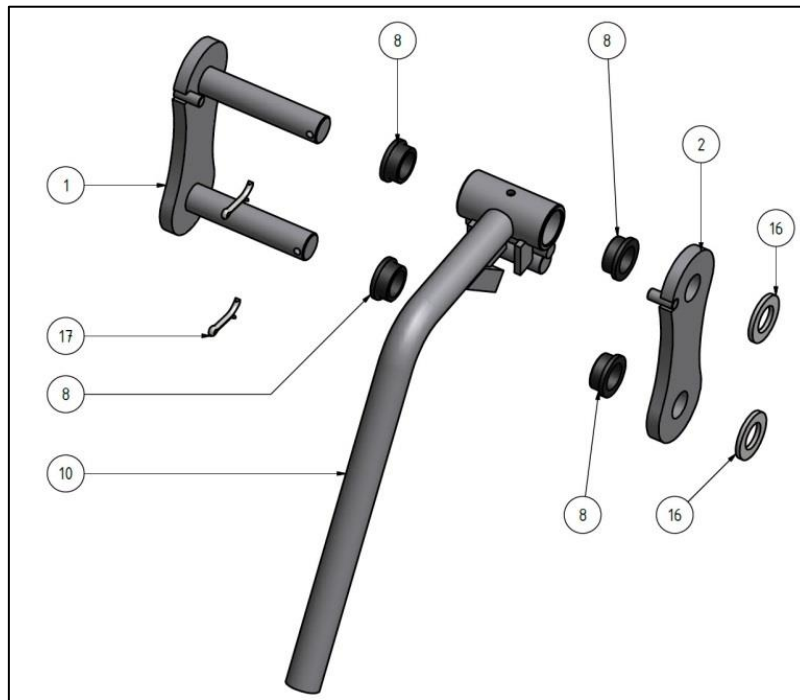
Pos.	Artikelnummer Part number	Bezeichnung	Description
1		Rahmen	Frame
2		Tragarm rechts	Support arm right
3		Tragarm links	Support arm left
4		Aufnahme	Holder
5	21000301	Luftfilterhalter Deutz D 2011 L03	Holder for air filter Deutz D 2011 L03
5.1	2100030101	Luftfilterhalter Deutz D 2011 L04	Holder for air filter Deutz D 2011 L04
6		Konsole	Console
7	210066	Motorträger vorne links	Engine bearer front left
8	210067	Motorträger vorne rechts	Engine bearer front right
9	210085	Motorträger hinten links	Engine bearer rear left
10	210068	Motorträger hinten rechts	Engine bearer rear right
11	020312	Abdeckblech für Kühler Deutz D 2011 L03	Cover plate for radiator Deutz D 2011 L03
11.1	020396	Abdeckblech für Kühler Deutz D 2011 L04	Cover plate for radiator Deutz D 2011 L04
12		Abdeckplatte	Cover plate
13	21000601	Riemenabdeckung für Lichtmaschine	Belt cover for agiator
14	210098	Abdeckung Kraftband	Belt cover for mixer
15	4102KO	Kotflügel links und rechts 1,9t Achse	Fender left and right for 1.9t axis
15.1	4102KOB	Kotflügel links und rechts 2,5t Achse	Fender left and right for 2.5t axis
16	080442	Schutz für Abgaskrümmer Deutz D 2011 L03	Protection for exhaust manifold Deutz D 2011 L03
16.1	080446	Schutz für Abgaskrümmer Deutz D 2011 L04	Protection for exhaust manifold Deutz D 2011 L04
17	20504830	Kabelführung Deutz D 2011	Cable guide Deutz D 2011

## Mischbehälter / Mixing vessel



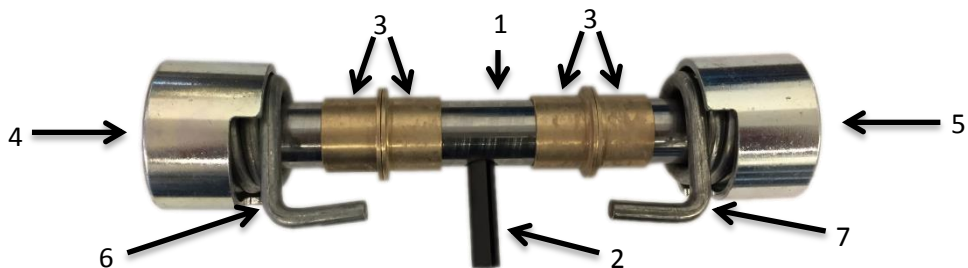
Pos.	Artikelnummer Part number	Bezeichnung	Description
1	BMS9000	Stahldeckel BMS ohne Anbauteile	Steel lid without attachments
2	40222103200	Deckeldichtung für Mischkessel	Lid gasket for mixing vessel
3	30190051011	Gummigriff	Rubber grip
4	10901204303	Steckachse Einfülltrichter Ø24x142	Bearing bolt hopper Ø24x142
5	02950105	Ringschraube verzinkt DIN 580 C15 VZ M 10	Ring bolt DIN 580 C15 VZ M 10
6	10801905110	Gleitlager für Einfülltrichter Ø32xØ25x25	Bush for hopper Ø32xØ25x25
7	50399000502	Federstecker DIN 11024 VZ 5,0	Spring plug DIN 11024 VZ 5,0
8	1401019999	Mischbehälter ohne Anbauteile	Mixing vessel without attachments
9	26004007	Gummipuffer Ausführung D Ø40x30 - M8x23	Rubber Ø40x30 - M8x23
10	00202009	Trichter Standard Maschinen	Hopper standard machines

## Knebelverschluss / Toggle lock



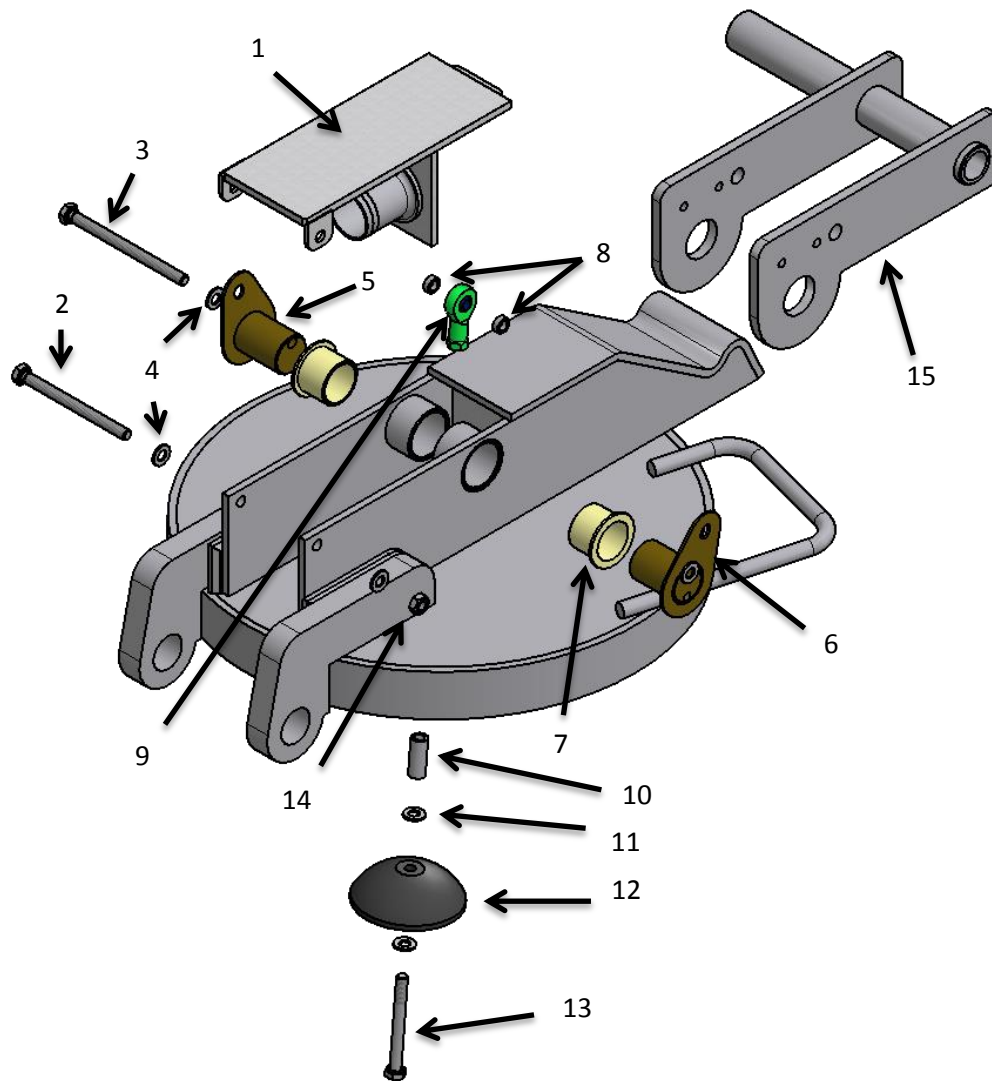
Pos.	Artikelnummer Part number	Bezeichnung	Description
1	10401011289	Knebellasche mit Bolzen	Connecting link with bolt
2	10401011288	Knebellasche ohne Bolzen	Connecting link without bolt
8	07016701	Gleitlager Messing Ø32xØ25x25	Bush brass Ø32xØ25x25
10	1040101129018	Knebelverschluss.- Arm	Closure arm
16	40251251	Unterlegscheibe Ø25xØ44x4 DIN 125	Washer Ø25xØ44x4 DIN 125
17	5039406350	Splint DIN 94 VZ 6,3 x 50	Cotter pin DIN 94 VZ 6,3 x 50

## Deckellagerung / Lid bearing



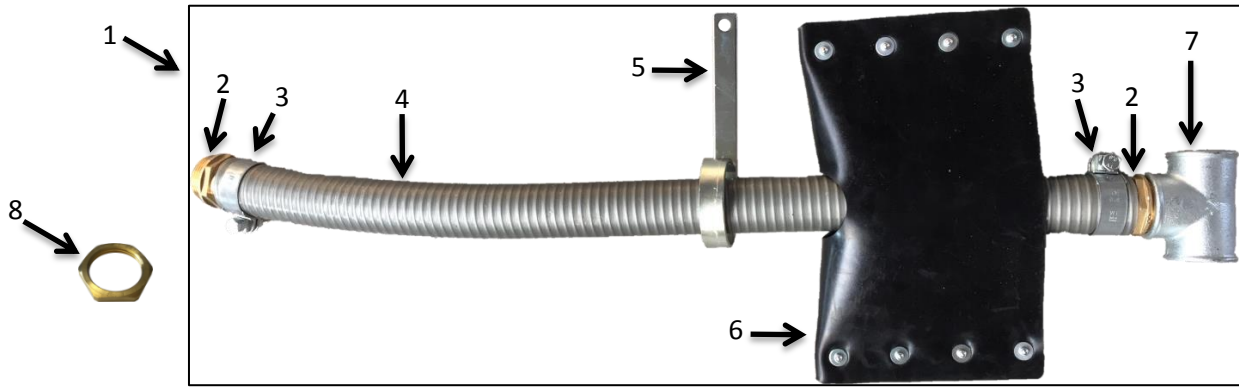
Pos.	Artikelnummer Part number	Bezeichnung	Description
1	10401011238	Lagerbolzen für Deckel Ø25h9x225	Bearing bolt for lid Ø25h9x225
2	50381100400	Spannhülse DIN 1481 FST 10 x 40	Clamping pin DIN 1481 FST 10 x 40
3	07016802	Gleitlager Messing Ø28xØ25x22	Bush brass Ø28xØ25x22
4	10401011233	Schutzkappe / Deckelfeder links	Cap for spring left
5	10401011232	Schutzkappe / Deckelfeder rechts	Cap for spring right
6	10401011236	Deckelfeder links	Spring left
7	10401011237	Deckelfeder rechts	Spring right
8	40251251	Scheibe Ø25xØ44x4 DIN 125	Washer Ø25xØ44x4 DIN 125
9	200512933	Sechskantschraube M5x12 8.8 DIN 933	Hexagon head cap screw M5x12 8.8 DIN 933

## Kesselentlüftung / Vessel air vent



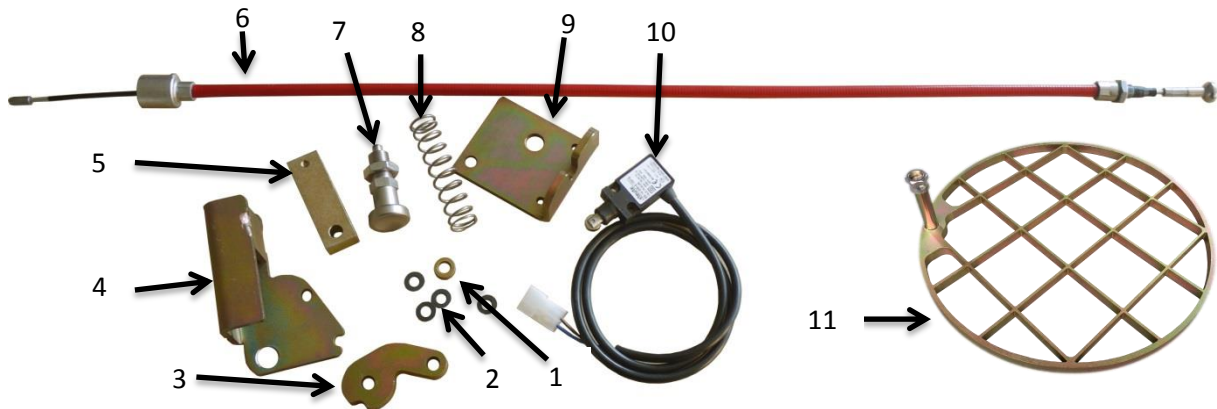
Pos.	Artikelnummer Part number	Bezeichnung	Description
1	3105201004	Deckel für Kesselentlüftung	Lid for vessel air vent
2	2008100931	Sechskantschraube M8x100 8.8 DIN 931	Hexagon head cap screw M8x100 8.8 DIN 931
3	2008120931	Sechskantschraube M8x120 8.8 DIN 931	Hexagon head cap screw M8x120 8.8 DIN 931
4	40081251	Scheibe Ø8,4xØ16x1,6 DIN 125	Washer Ø8,4xØ16x1,6 DIN 125
5	16062088549	Mitnehmer	Catch
6	16062088549	Mitnehmer	Catch
7	2035120601	Buchse für Kesselentlüftung Ø34xØ30x32	Bush for vessel vent Ø34xØ30x32
8	1403030385	Hülse kurz Ø12xØ8x5	Sleeve short Ø12xØ8x5
9	0080070204	Gelenkkopf M8	Joint head M8
10	10400074	Hülse lang Ø12xØ8x25,5	Sleeve long Ø12xØ8x25,5
11	40089021	Scheibe Ø 8,4xØ24x2 DIN 9021	Washer Ø8,4xØ24x2 DIN 9021
12	7301080609	Dichtkegel	Sealing cone
12.1	25160100	Scheibe für Dichtkegel	Washer for sealing cone
13	200870931	Sechskantschraube M8x70 8.8 DIN 931	Hexagon head cap screw M8x70 8.8 DIN 931
14	30089803	Sechskantmutter M8 DIN 980	Hexagonal nut M8 DIN 980
15	0803-60	Entlüftungshebel Standard Maschinen	Lever standard machines
15.1	08035001	Entlüftungshebel Beschicker, Beschicker/Schrapper Maschinen	Lever feeder, feeder/scrapper machines

## Entlüftungsschlauch / Air vent hose



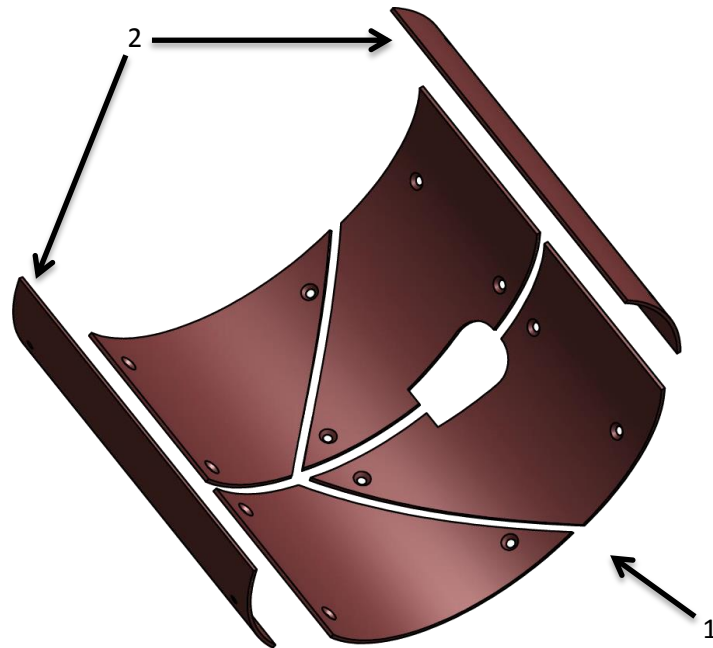
Pos.	Artikelnummer Part number	Bezeichnung	Description
1	100080051	Entlüftungsschlauch (komplett)	Vessel air vent hose (complete)
2	GT11438MS	Schlauchtülle Kesselentlüftung 1 1/4"	Hose barb 1 1/4"
3	1001020548	Schelle 48/20 M8x40	Clamp 48/20 M8x40
4	40040013	Spiralschlauch, hochflexibel NW38	Spiral hose, ultraflexible NW38
5	410260	Schelle Kesselentlüftungsschlauch	Clamp for vessel air vent hose
6	400500	Abluftschalldämpfer Kesselentlüftung	Air silencer for vessel air vent
7	506112589	T-Stück Temperguß 1 1/4" IGxIGxIG	T-piece malleable iron 1 1/4" IGxIGxIG
8	W41021606	Sechskantmutter 1 1/4"	Hexagonal nut 1 1/4"

## Sicherheitseinrichtung / Safety device



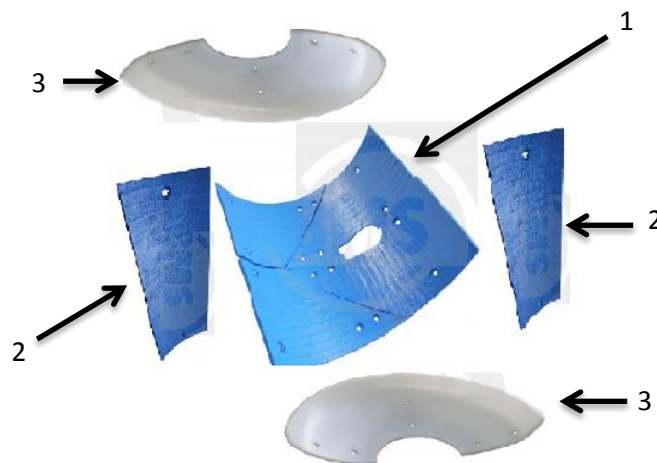
Pos.	Artikelnummer Part number	Bezeichnung	Description
1	070231	Gleitlager für Sicherheitshebel Ø10xØ16x6	Bush for locking lever Ø10xØ16x6
2	00810043	Gleitlager Ø10xØ8,2x4	Bush Ø10xØ8,2x4
3	020335	Kurvenscheibe	Switching cam
4	070232	Sperrhebel	Locking lever
5	020337	Umlenkhebel	Bell crank
6	80531	Bowdenzug	Bowden cable
7	30502520	Rastbolzen	Locking bolt
8	00227803	Druckfeder	Pressure spring
9	070234	Gegenaufnahme	Support
10	104010925	Nockenschalter	Mechanical limit switch
11	00213100	Domsieb mit Abreißmutter	Protectrive grid with locknut

## Verschleißbleche / Wear plates



Pos.	Artikelnummer Part number	Bezeichnung	Description
1	800605050	Verschleißblechsatz, 4-teilig	Wear plate set, 4 parts
2	800605200	Verschleißblech längs	Wear plates lengthwise
3	10200000000	Montagesatz für V-Bleche (Scheiben, Dichtungen, Schrauben, Muttern)	Mounting kit for wear plates (Washers, gaskets, screws and nuts)

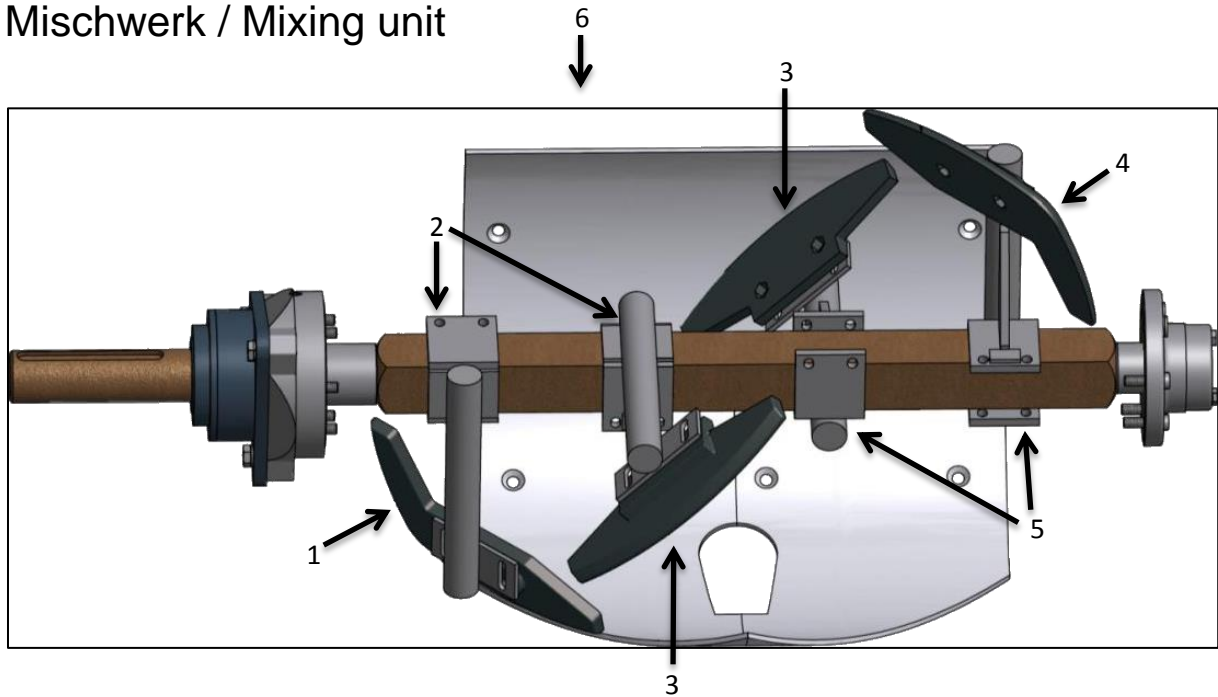
## Verschleißbleche Panzermaterial / High-strength reinforced plates



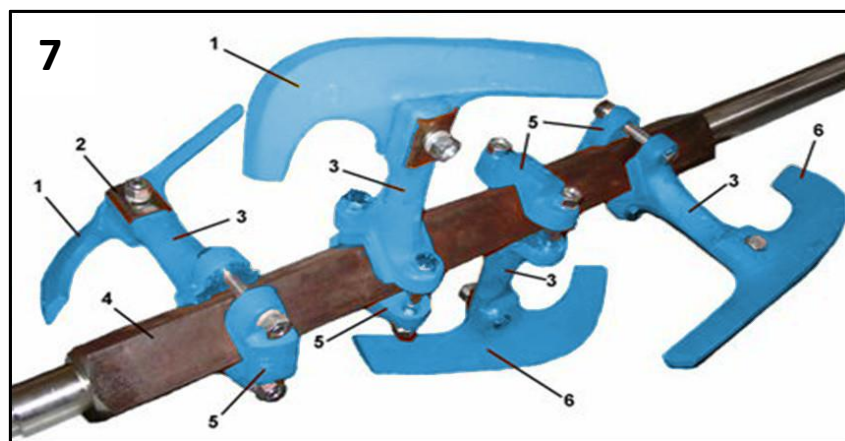
Pos.	Artikelnummer Part number	Bezeichnung	Description
1	800600500	Verschleißblechsatz Panzermaterial, 4 teilig	High-strength reinforced plates, 4 parts
2	2000025282	Verschleißblech längs aus Panzermaterial	High-strength reinforced plates lengthwise
3	800634060	Klöpferboden Kunststoff	Dished head plastic
3.1	10201060100	Klöpferboden Stahl	Dished head steel
4	10200000000	Montagesatz für V-Bleche (Scheiben, Dichtungen, Schrauben, Muttern)	Mounting kit for wear plates (Washers, gaskets, screws and nuts)



## Mischwerk / Mixing unit

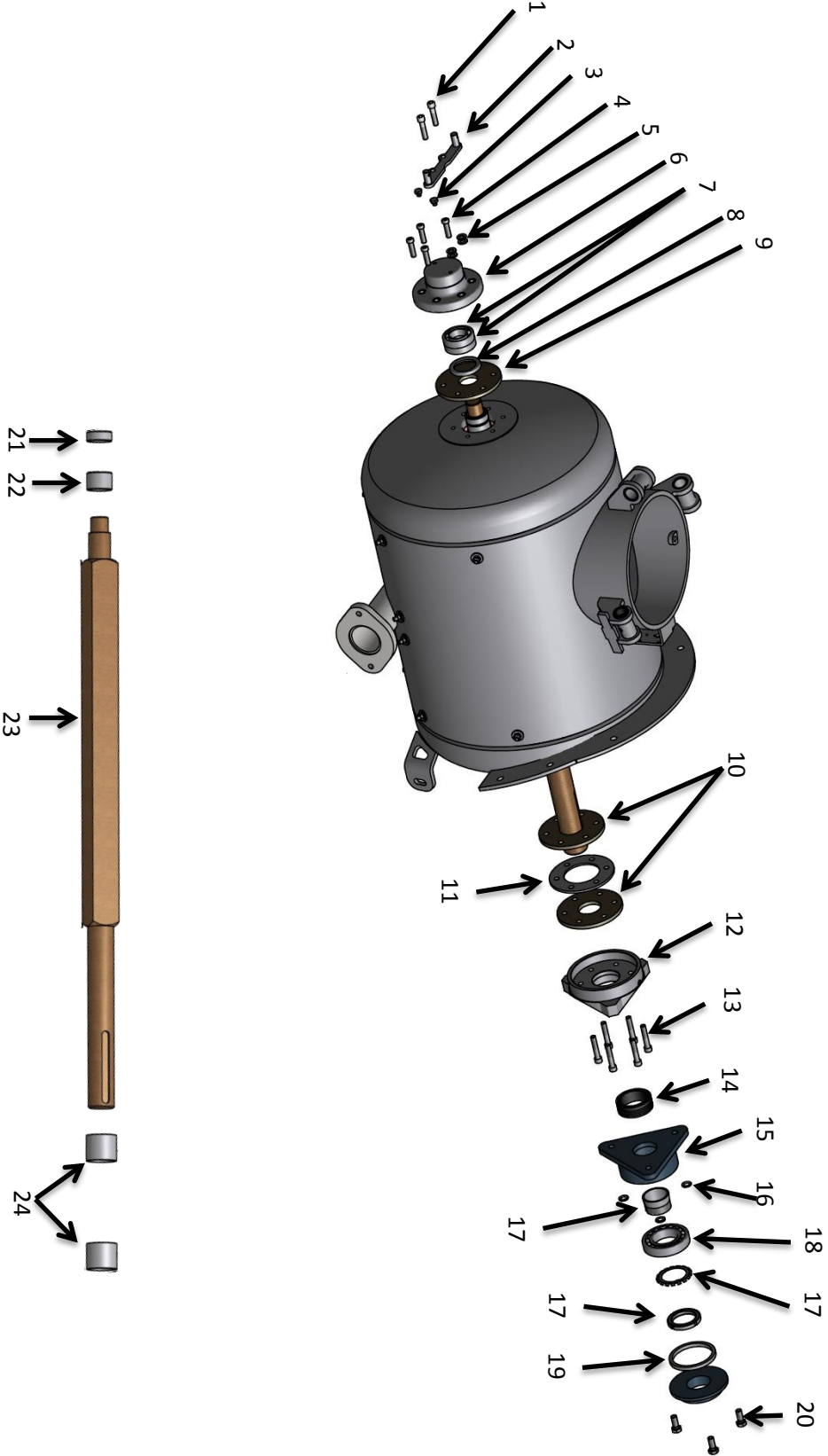


Pos.	Artikelnummer Part number	Bezeichnung	Description
1	205305005	Mischblatt vorn	Mixing plate, front
2	205513004	Mischblatthalter vorne	Mixing plate holder, front
3	205306004	Mischblatt mitte	Mixing plate, middle
4	205237005	Mischblatt hinten	Mixing plate, rear
5	205514003	Mischblatthalter hinten	Mixing plate holder, rear
6	8010122222	Mischwerk (komplett) mit Montagesatz	Mixing unit (complete) with mounting kit



Pos.	Artikelnummer Part number	Bezeichnung	Description
1	70210003000	Mischflügel BMS 3	Mixing plate, rear, BMS 3
2	70240035060	Abdeckplatte	Cover plate
3	70200005400	Klemmstück BK 54	Mixing plate holder
4	10800402043	Mischwelle	Mixing shaft
5	70200001000	Klemmstück BK 01	Mixing plate holder, counterpart
6	70210001000	Mischflügel BMS 1	Mixing plate, front, BMS 1
7	801010001	Mischwerk (komplett) mit Montagesatz	Mixing unit (complete) with mounting kit

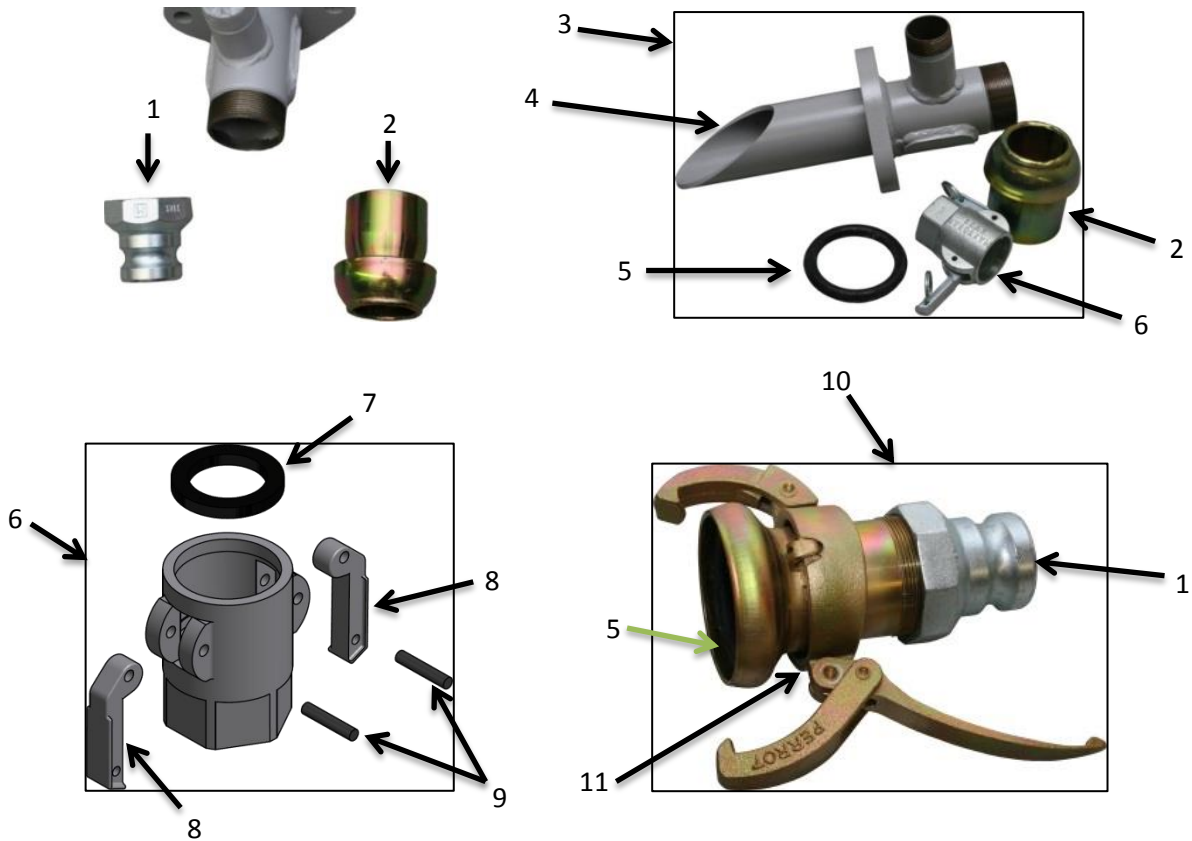
# Mischwellenlagerung / Mixing shaft bearing



## Mischwellenlagerung / Mixing shaft bearing

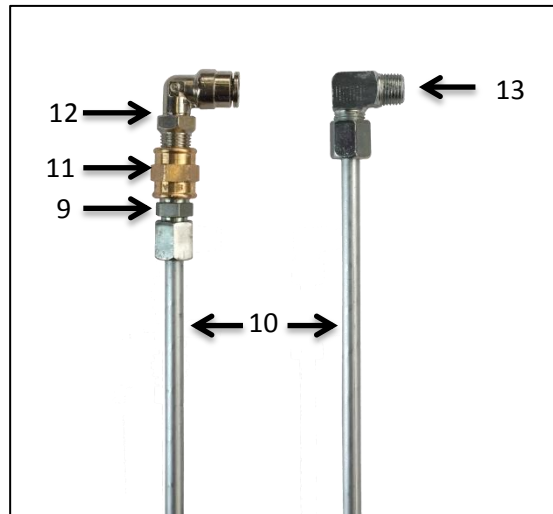
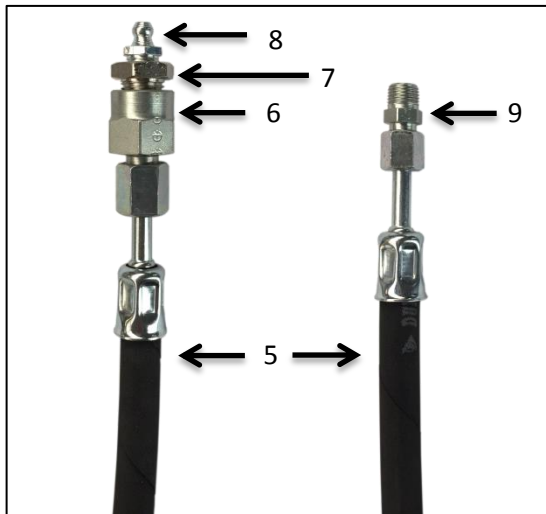
Pos.	Artikelnummer Part number	Bezeichnung	Description
1	201270912	Zylinderkopfschraube M12x70 8.8 DIN 912	Cap head screw M12x70 8.8 DIN 912
2	30120000921	Halter für Beleuchtungsbalken (Kessel)	Holder for lightning bar (vessel)
3	201012933	Sechskantschraube M10x12 8.8 DIN 933	Hexagon head cap screw M10x12 8.8 DIN 933
4	201245912	Zylinderkopfschraube M12x45 8.8 DIN 912	Cap head screw M12x45 8.8 DIN 912
5	50303121815	Kupferring DIN 7603 CU A Ø12xØ18x1,5 mm	Copper washer DIN 7603 CU A Ø12xØ18x1,5 mm
6	10930010280	Lagerflansch	Support flange
7	50430072081	Kugellager 7208 B	Ball bearing 7208 B
8	40305808012	Simmerring B2 58x80x12	Rotary shaft seal B2 58x80x12
9	40241700501	Polydichtung	Rubber disc
10	40241700601	Polydichtung	Rubber disc
11	10800402090	Zwischenring	Spacer disk
12	10930010180	Zentrierflansch	Support flange
13	201265912	Zylinderkopfschraube M12x65 8.8 DIN 912	Cap head screw M12x65 8.8 DIN 912
14	40307009030	Gewebepackung 70x90x30	Plastic packing 70x90x30
15	50470005131	Flanschlagergehäuse	Support flange
16	50141271	Federring A/VZ 14 DIN 127	Spring ring A/VZ 14 DIN 127
17	50491021300	Spannhülse H213	Clamping sleeve H213
18	50430012133	Kugellager 1213-K-C3	Ball bearing 1213-K-C3
19	29050611	Distanzring	Spacer ring
20	201435933	Sechskantschraube M14x35 8.8 DIN 933	Hexagon head cap screw M14x35 8.8 DIN 933
21	50405005822	Innenring Ø50xØ58x22	Inner ring Ø50xØ58x22
22	50405005840	Innenring Ø50xØ58x40	Inner ring Ø50xØ58x40
23	10800402043	Mischwelle	Mixer shaft
24	50406007060	Innenring Ø60xØ70x60	Inner ring Ø60xØ70x60
25	800810232	Abdichtung ohne Flansch hinten (Pos. 3, 4, 5, 7, 8, 9, 21, 22)	Seal without flange back (Pos. 3, 4, 5, 7, 8, 9, 21, 22)
26	800810321	Abdichtung ohne Flansche vorne (Pos. 10, 11, 13, 14, 16, 17, 18, 20, 24)	Seal without flange front (Pos. 10, 11, 13, 14, 16, 17, 18, 20, 24)

# Kesselabgang / Vessel connection



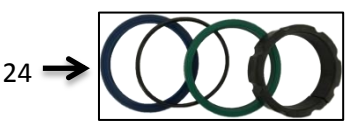
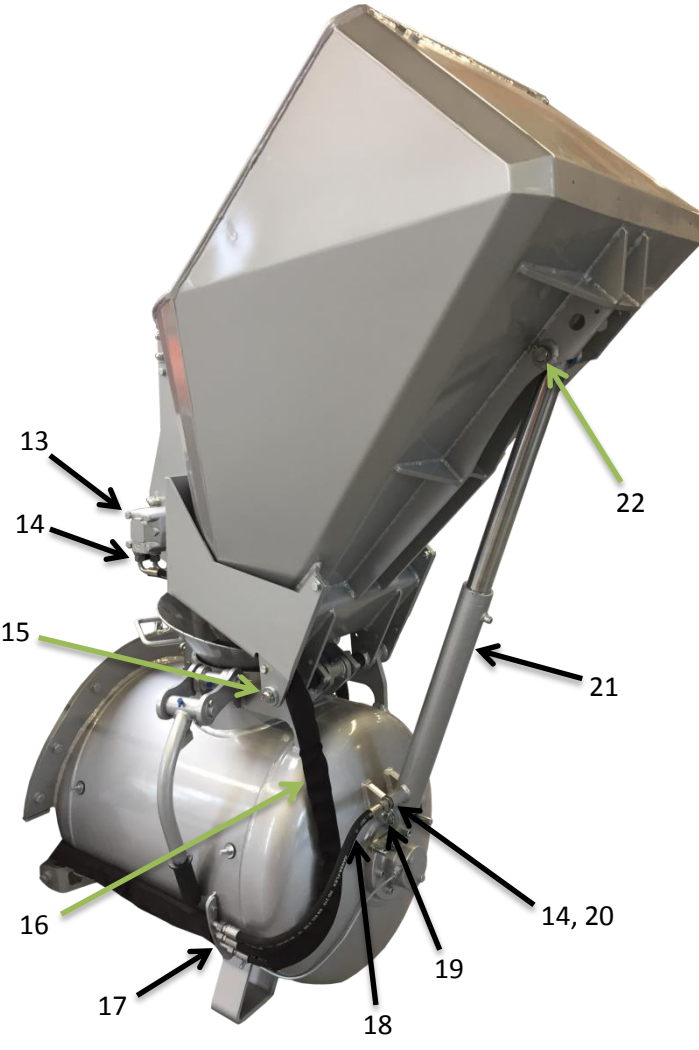
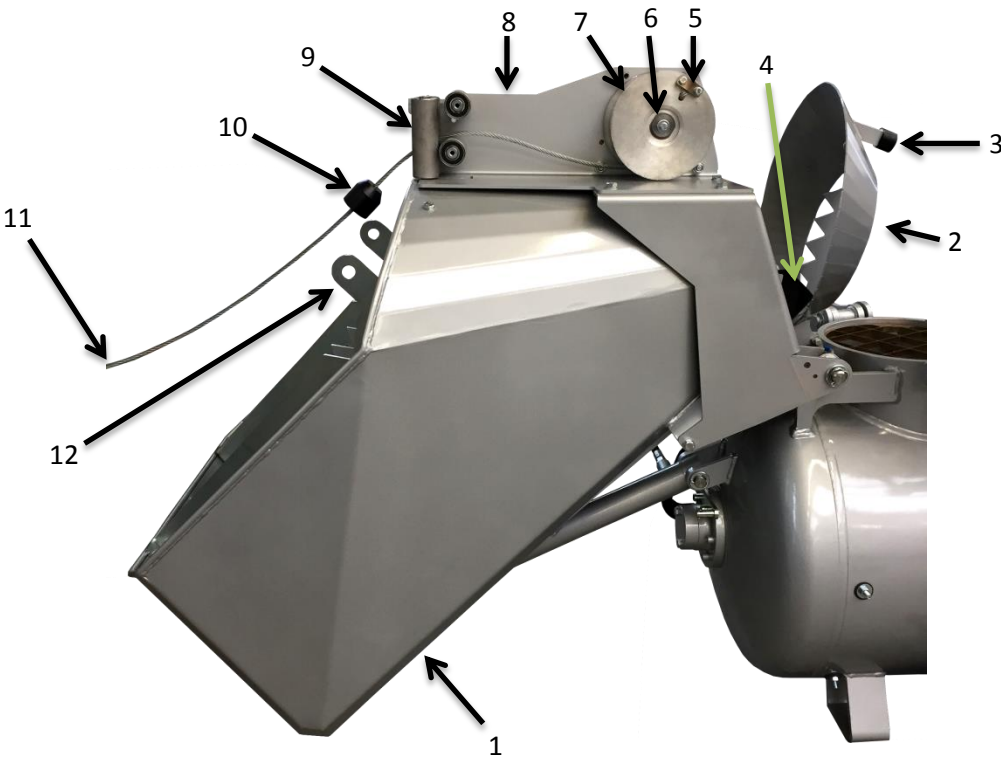
Pos.	Artikelnummer Part number	Bezeichnung	Description
1	70051501212	Kupplung VT 50 IG 2 1/2"	Coupling VT 50 IG 2 1/2"
2	70171701212	Kupplung VT 70 IG 2 1/2"	Coupling VT 70 IG 2 1/2"
2.1	70173651	Kupplung VT 70 IG 3 1/2"	Coupling VT 70 IG 3 1/2"
2.2	500680	Kupplung VT 89 IG 2 1/2"	Coupling VT 89 IG 2 1/2"
2.3	70173650	Kupplung VT 89 IG 3 1/2"	Coupling VT 89 IG 3 1/2"
2.4	4409-20	Kupplung VT 108 IG 3 1/2"	Coupling VT 108 IG 3 1/2"
3	801250052	Kesselabgang AG 2 1/2" Standard (komplett, 3-teilig mit Dichtung)	Vessel connection AG 2 1/2" standard (complete, 3 parts with gasket)
4	10917050892	Kesselabgang AG 2 1/2" Standard	Vessel connection AG 2 1/2" standard
4.1	10917050893	Kesselabgang AG 2 1/2" (außermittig) für Ø120 Kessel Ausgangsrohr	Vessel connection AG 2 1/2" (off-center) for Ø120 vessel outlet pipe
4.2	10917050963	Kesselabgang AG 3 1/2"	Vessel connection AG 3 1/2"
5	40221200860	Dichtung Kesselabgang AG 2 1/2" Standard und MT 70	Gasket vessel connection AG 2 1/2" standard and MT70
5.1	07002151	Dichtung Kesselabgang AG 2 1/2" (außermittig) für Ø120 Kessel Ausgangsrohr	Gasket vessel connection AG 2 1/2" (off-center) for Ø120 vessel outlet
5.2	40221200861	Dichtung Kesselabgang AG 3 1/2"	Gasket vessel connection AG 3 1/2"
6	54662	Kupplung MT 35 IG 1 1/2"	Coupling MT 35 IG 1 1/2"
7	30616293435	Dichtung für Kupplung MT 35 IG 1 1/2"	Gasket for coupling MT 35 IG 1 1/2"
8	70035900001	Nockenhebel für MT 35	Cam lever for MT 35
9	50381060320	Spannhülse DIN 1481 FST 6 x 32	Clamping pin DIN 1481 FST 6 x 32
10	805418200	Steinfang (komplett, 2-teilig mit Dichtung)	Stonecatcher (complete, 2 parts with gasket)
11	70172701212	Kupplung MT 70 AG 2 1/2"	Coupling MT 70 AG 2 1/2"

# Schmiersystem / Lubric system



Pos.	Artikelnummer Part number	Bezeichnung	Description
1	50900000008	Zentralschmieranlage elektrisch 12V	Central lubrication electric 12V
2	60034160610	Fetznippel DIN 71412 H1 M 6 x 1,0 (Anwendbar für gesamten Deichselbereich)	Lubrication nipple DIN 71412 H1 M 6 x 1,0 (applicable for whole towbar area)
2.1	60034160810	Fetznippel DIN 71412 H1 M 8 x 1,0 (Anwendbar für gesamten Kesselbereich)	Lubrication nipple DIN 71412 H1 M 8 x 1,0 (applicable for whole vessel area)
3	60043013000	Fetznippelkappe GPN1300A	Lubrication nipple cap GPN1300A
4	080499	Halter für Schmierleitung	Holder for lubrication tube
5	A45152	Schlauch 1 TE x 500mm	Hose 1 TE x 500mm
6	842901	Schneidringverschraubung 6 L-G 1/4"	Cutting ring fitting 6 L-G 1/4"
7	42010807	Reduzierstück AG 1/4" x IG 1/8"	Reducer AG 1/4" x IG 1/8"
8	60034161010	Fetznippel DIN 71412 H1 M 10 x 1,0	Lubrication nipple DIN 71412 H1 M 10 x 1,0
9	GE6LLM	Schneidringverschraubung 6 LL-M 10x1	Cutting ring fitting 6 LL-M 10x1
10	HR6X1V	Schmierleitung für hintere Kesselabdichtung 1,3 Meter	Lubrication tube for rear vessel sealing 1.3 meter
11	A45155	Rotguss- Muffe 1/8"	Red brass fitting 1/8"
12	990610317	Winkelverschraubung 90° Steckanschluss 6mm G 1/8"	Elbow fitting 90° Connector 6mm G1/8"
13	WE6LLM	Winkel Schneidringverschraubung WE-06-LL M10x1	Elbow cutting ring fitting WE-06-LL M10x1

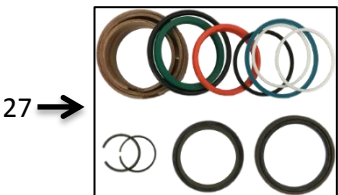
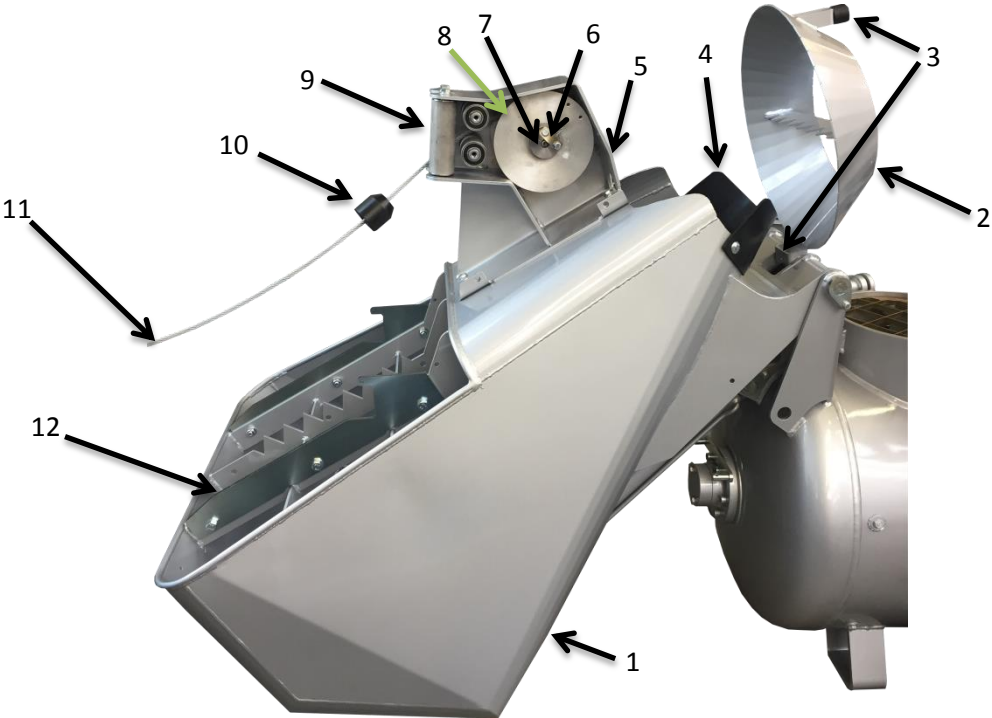
Beschicker/Schrapper, einfachwirkender Hydraulikzylinder /  
 Feeder/Scraper, single acting hydraulic cylinder



# Beschicker/Schrapper, einfachwirkender Hydraulikzylinder / Feeder/Scraper, single acting hydraulic cylinder

Pos.	Artikelnummer Part number	Bezeichnung	Description
1	10805520010	Beschickerkübel, einfachwirkender Hydraulikzylinder	Feeder bucket, single acting hydraulic cylinder
2	10805520200	Trichter Beschicker, Beschicker/Schrapper	Hopper feeder, feeder/scraper
3	26004007	Gummipuffer Ausführung D Ø40x30 - M8x23	Rubber Ø40x30 - M8x23
4	020694200	Gummizuschnitt für Beschickerkübel	Rubber blank for feeder bucket
4.1	3105201008	Halterplatten für Gummizuschnitt Beschicker	Retaining plate for rubber blank feeder
5	106368	Seilklemme	Clamp
5.1	200825933	Sechskantschraube M8x25 8.8 DIN933	Hexagon head cap screw M8x25 8.8 DIN 933
5.2	40081251	Scheibe Ø8,4xØ16x1,6 DIN 125	Washer Ø8,4xØ16x1,6 DIN 125
6	10805540	Montagescheibe Ø11xØ41x6,5	Mounting washer Ø11xØ41x6,5
7	10800814050	Seiltrommel	Cable drum
8	4903-10	Seilwinde Aufbau	Windlass frame
9	10759910	Seilrolle klein aus Edelstahl Ø50x144	Roller stainless steel Ø50x144
10	10100585	Seilanschlag	Stop for wire rope
11	10800814011	Drahtseil blank 6x19 Seale+SE DIN 3058 8,0 x 12000 mm	Wire rope 6x19 Seale+SE DIN3058 8,0x12000mm
12	490331	Gleitschiene für Schrapperschaufel rechts	Sliding rail for scraper bucket right
12.1	490332	Gleitschiene für Schrapperschaufel links	Sliding rail for scraper bucket left
13	20901601171	Hydraulikmotor OMSW 100 / 80	Hydraulic motor OMSW 100 / 80
14	1040	Einschraubstutzen 12L auf 1/2"	Fitting 12L 1/2"
15	BMS/1001	Bolzen für Beschicker Aufhängung Ø25h9x460	Bolt for feeder suspension Ø25h9x460
15.1	10800612090	DU-Lager DIN 1494 25x30x40 mm	DU-bearing DIN 1494 25x30x40 mm
16	11600902	Hydraulikschlauch 12L 4/2 Wegeventil (A) → Schrapperhydraulikmotor	Hydraulic hose 12L 4/2 way valve (A) → Scraper hydraulic motor
16.1	11600902	Hydraulikschlauch 12L Schrapperhydraulikmotor → Rücklaufsammler	Hydraulic hose 12L Scraper hydraulic motor → Return collector
17	01004048	Gegenhalter für Hydraulikrohre	Holder for hydraulic pipes
18	116009012	Hydraulikschlauch 12L Handsteuerventil (A) → Hydraulikzylinder	Hydraulic hose 12L Manual control valve (A) → Hydraulic cylinder
19	10800612123	Bolzen für Beschicker Aufhängung unten Ø25h9x135	Bolt for feeder suspension bottom Ø25h9x135
20	160122258	Rückschlagventil für einfachwirkenden Hydraulikzylinder	Check valve for single acting cylinder
21	30205303167	Hydraulikzylinder einfachwirkend	Hydraulic cylinder single acting
22	10800612122	Bolzen für Beschicker Aufhängung oben Ø25h9x151	Bolt for feeder suspension top Ø25h9x151
23	00309943	Zurrgurt	Clamping belt
23.1	4102HH	Halter für Zurrgurt	Holder for clamping belt
24	30205303163	Dichtsatz für einfachwirkender Hydraulikzylinder	Gasket set for single acting hydraulic cylinder

Beschicker/Schrapper, doppelwirkender Hydraulikzylinder /  
 Feeder/Scraper, double acting hydraulic cylinder

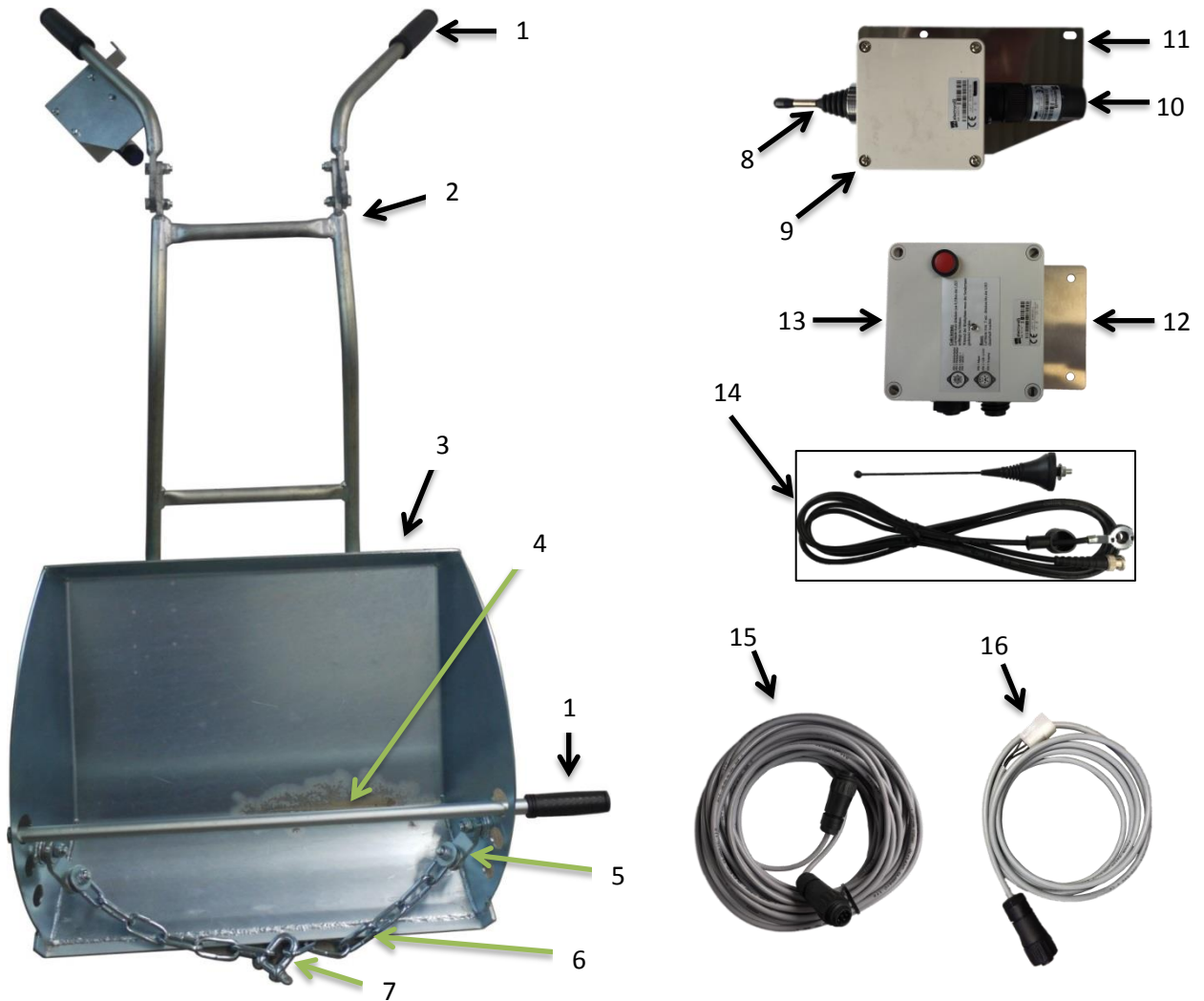




# Beschicker/Schrapper, doppelwirkender Hydraulikzylinder / Feeder/Scraper, double acting hydraulic cylinder

Pos.	Artikelnummer Part number	Bezeichnung	Description
1	05160100	Beschickerkübel, doppelwirkender Hydraulikzylinder	Feeder bucket, double acting hydraulic cylinder
2	05161000	Trichter Beschicker, Beschicker/Schrapper	Hopper feeder, feeder/scraper
3	26004007	Gummipuffer Ausführung D Ø40x30 - M8x23	Rubber Ø40x30 - M8x23
4	51316150	Gummizuschnitt für Beschickerkübel	Rubber blank for feeder bucket
5	05160050	Seilwinde Aufbau	Windlass frame
6	106368	Seilklemme	Clamp
6.1	200825933	Sechskantschraube M8x25 8.8 DIN933	Hexagon head cap screw M8x25 8.8 DIN 933
6.2	40081251	Scheibe Ø8,4xØ16x1,6 DIN 125	Washer Ø8,4xØ16x1,6 DIN 125
7	11006001	Halteplatte für Schrapperseilrolle	Retaining plate for Cable drum
8	10800814050	Seiltrommel	Cable drum
9	10759910	Seilrolle klein aus Edelstahl Ø50x144	Roller stainless steel Ø50x144
10	10100585	Seilanschlag	Stop for wire rope
11	10800814011	Drahtseil blank 6x19 Seale+SE DIN 3058 8,0 x 12000 mm	Wire rope 6x19 Seale+SE DIN3058 8,0x12000mm
12	05163000	Gleitschiene für Schrapperschaufel	Sliding rail for scraper bucket
13	20901601171	Hydraulikmotor OMSW 100 / 80	Hydraulic motor OMSW 100 / 80
14	1040	Einschraubstutzen 12L auf 1/2"	Fitting 12L 1/2"
15	2010150090	Hydraulikschlauch 12L 4/2 Wegeventil (A) → Schrapperhydraulikmotor	Hydraulic hose 12L 4/2 way valve (A)→ Scraper hydraulic motor
15.1	2010150090	Hydraulikschlauch 12L Schrapperhydraulikmotor → Rücklaufsammler	Hydraulic hose 12L Scraper hydraulic motor→ Return collector
16	10400000185	Schlauchführung für Hydraulikschlauch	Hose duct for hydraulic hose
17	05162010	Bolzen für Beschicker Aufhängung mittig Ø30x380	Bolt for feeder suspension midway Ø30x380
17.1	10800612090	DU-Lager DIN 1494 25x30x40 mm	DU-bearing DIN 1494 25x30x40 mm
18	080465	Halter für Hydraulikschlauch	Holder for hydraulic hose
19	01004048	Gegenhalter für Hydraulikrohre	Holder for hydraulic pipes
20	20102200	Hydraulikschlauch 12L Handsteuerventil (A & B) → Hydraulikzylinder	Hydraulic hose 12L Manual control valve (A & B) → Hydraulic cylinder
21	05132020	Bolzen für Beschicker Aufhängung unten Ø30x85	Bolt for feeder suspension bottom Ø30x85
22	104111502	Einschraubstutzen 12L auf M16x1,5	Fitting 12L M16x1,5
23	201551	Rückschlagventil für doppelwirkenden Hydraulikzylinder	Check valve for double acting cylinder
24	0006304500369	Hydraulikzylinder doppelwirkend	Hydraulic cylinder double acting
25	05132030	Bolzen für Beschicker Aufhängung oben Ø30x110	Bolt for feeder suspension top Ø30x110
26	00309943	Zurrgurt	Clamping belt
26.1	4102HH	Halter für Zurrgurt	Holder for clamping belt
27	3029874994595	Dichtsatz für doppelwirkender Hydraulikzylinder	Gasket set for double acting hydraulic cylinder

# Schrapper / Scraper



Pos.	Artikelnummer Part number	Bezeichnung	Description
1	30190051010	Gummigriff	Handlegrip
2	3019001898148	Führungsgestell einstellbar	Frame, adjustable
3	30190181002	Räumungsschaufel	Scraper bucket
4	390315	Transportbolzen für Schrapperschaufel	Bolt for scraper bucket
4.1	50399000502	Federstecker DIN 11024 VZ 5,0	Spring plug DIN 11024 VZ 5,0
5	4102HH	Halter für Beschickerkette	Bracket for chain
6	30190189200	Kettengehänge	Chain
7	39006202	Schäkel A Gr.0,6 M12 DIN 82101	Shackle A Gr.0,6 M12 DIN 82101
8	XD4PA22	Joystickschalter für Handsender	Joystick for radio remote control
9	EHB42585	Schrapperfunk Sender mit Joystickschalter	scraper radio remote control with joystick
10	30160600360	Akku für Funksteuerung	Battery
11	390330	Montageplatte für Schrapperfunk Sender	Mounting plate for scraper radio remote control
12	20100105	Montageplatte für Schrapperfunk Empfänger	Mounting plate for scraper radio receiver
13	30160600352	Schrapperfunk Empfänger	Scraper radio receiver
14	106015	Antenne mit Kabel für Funkfernsteuerung	Antenna with cable for radio remote control
15	30185015000	Kabelfernsteuerung für Schrapper	Cable remote control
16		Anschlusskabel für Empfänger	Connection cable for radio receiver

# Ölschläuche / Oil hoses

## Motorölkreislauf / Engine oil circuit

Pos.	Artikelnummer Part number	Bezeichnung	Description
1	11600905	Motor → Kühler <i>Deutz D 2011 L03</i>	Engine → Radiator <i>Deutz D 2011 L03</i>
2	116009051	Motor → Kühler <i>Deutz D 2011 L04</i>	Engine → Radiator <i>Deutz D 2011 L04</i>
3	11600904	Kühler → Motor	Radiator → Engine

## Verdichterölkreislauf / Compressor oil circuit

Pos.	Artikelnummer Part number	Bezeichnung	Description
1	11600907	Separator → Kühler <i>Deutz D 2011 L03</i>	Separator → Radiator <i>Deutz D 2011 L03</i>
2	216350	Separator → Kühler <i>Deutz D 2011 L04</i>	Separator → Radiator <i>Deutz D 2011 L04</i>
3	11600909	Kühler → Kühler <i>Deutz D 2011 L04</i>	Radiator → Radiator <i>Deutz D 2011 L04</i>
4	20131400180	Kühler → Ölfilter	Radiator → Oil filter
5	11600909	Ölfilter → Verdichter	Oil filter → Compressor
6	23276001	Verdichter → Separator <i>Deutz D 2011 L03</i>	Compressor → Separator <i>Deutz D 2011 L03</i>
7	11600901	Verdichter → Separator <i>Deutz D 2011 L04</i>	Compressor → Separator <i>Deutz D 2011 L04</i>

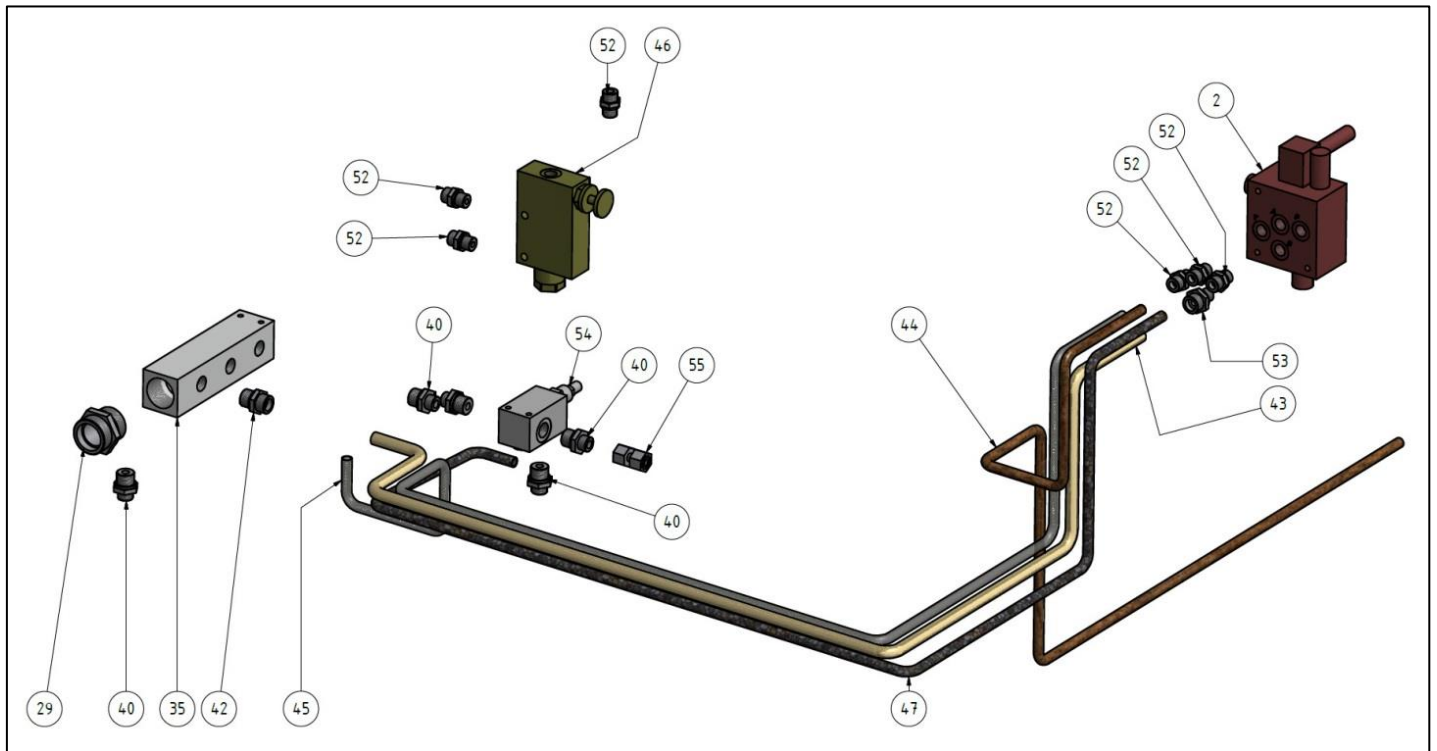
## Hydraulikölkreislauf / Hydraulic oil circuit

Pos.	Artikelnummer Part number	Bezeichnung	Description
1	116009016	Tank → Pumpe	Tank → Pump
2	116009013	Pumpe → Stromregelventil (E)	Pump → Flow control valve (E)
3	116009023	Stromregelventil (B) → Rücklaufsammler <i>Standard</i>	Flow control valve (B) → Return collector <i>Standard</i>
4	116009012	Handsteuerventil (A) → Hydraulikzylinder <i>B, B/S einfachwirkender Hydraulikzylinder</i>	Manual control valve (A) → Hydraulic cylinder <i>F, F/S single acting hydraulic cylinder</i>
5	20102200	Handsteuerventil (A & B) → Hydraulikzylinder <i>B, B/S doppeltwirkender Hydraulikzylinder</i>	Manual control valve (A & B) → Hydraulic cylinder <i>F, F/S double acting hydraulic cylinder</i>
6	11600903	Handsteuerventil (C) → 4/2 Wegeventil (P)	Manual control valve (C) → 4/2 way valve (P)
7	11600902	4/2 Wegeventil (A) → Schrapperrhydraulikmotor <i>B, B/S einfachwirkender Hydraulikzylinder</i>	4/2 way valve (A) → Scraper hydraulic motor <i>F, F/S single acting hydraulic cylinder</i>
7.1	11600902	Schrapperrhydraulikmotor → Rücklaufsammler <i>B, B/S einfachwirkender Hydraulikzylinder</i>	Scraper hydraulic motor → Return collector <i>F, F/S single acting hydraulic cylinder</i>
8	2010150090	4/2 Wegeventil (A) → Schrapperrhydraulikmotor <i>B, B/S doppeltwirkender Hydraulikzylinder</i>	4/2 way valve (A) → Scraper hydraulic motor <i>F, F/S double acting hydraulic cylinder</i>
8.1	2010150090	Schrapperrhydraulikmotor → Rücklaufsammler <i>B, B/S doppeltwirkender Hydraulikzylinder</i>	Scraper hydraulic motor → Return collector <i>F, F/S double acting hydraulic cylinder</i>
9	116009015	Druckbegrenzungsventil (T) → Rücklaufsammler	Pressure relief valve (T) → Return collector
10	11600908	Druckbegrenzungsventil (B) → Lüfterhydraulikmotor	Pressure relief valve (B) → Fan hydraulic motor
11	11600906	Lüfterhydraulikmotor → Tank (Lecköl)	Fan hydraulic motor → Tank (drain)
12	116009015	Lüfterhydraulikmotor → Rücklaufsammler	Fan hydraulic motor → Return collector
13	11600910	Rücklaufsammler → Kühler <i>Deutz D 2011 L03</i>	Return collector → Radiator <i>Deutz D 2011 L03</i>
14	116009019	Rücklaufsammler → Kühler <i>Deutz D 2011 L04</i>	Return collector → Radiator <i>Deutz D 2011 L04</i>
15	116009017	Kühler → Tank <i>Deutz D 2011 L04</i>	Radiator → Tank <i>Deutz D 2011 L04</i>

*Kursiv geschrieben* = nur für diese Ausführung anwendbar

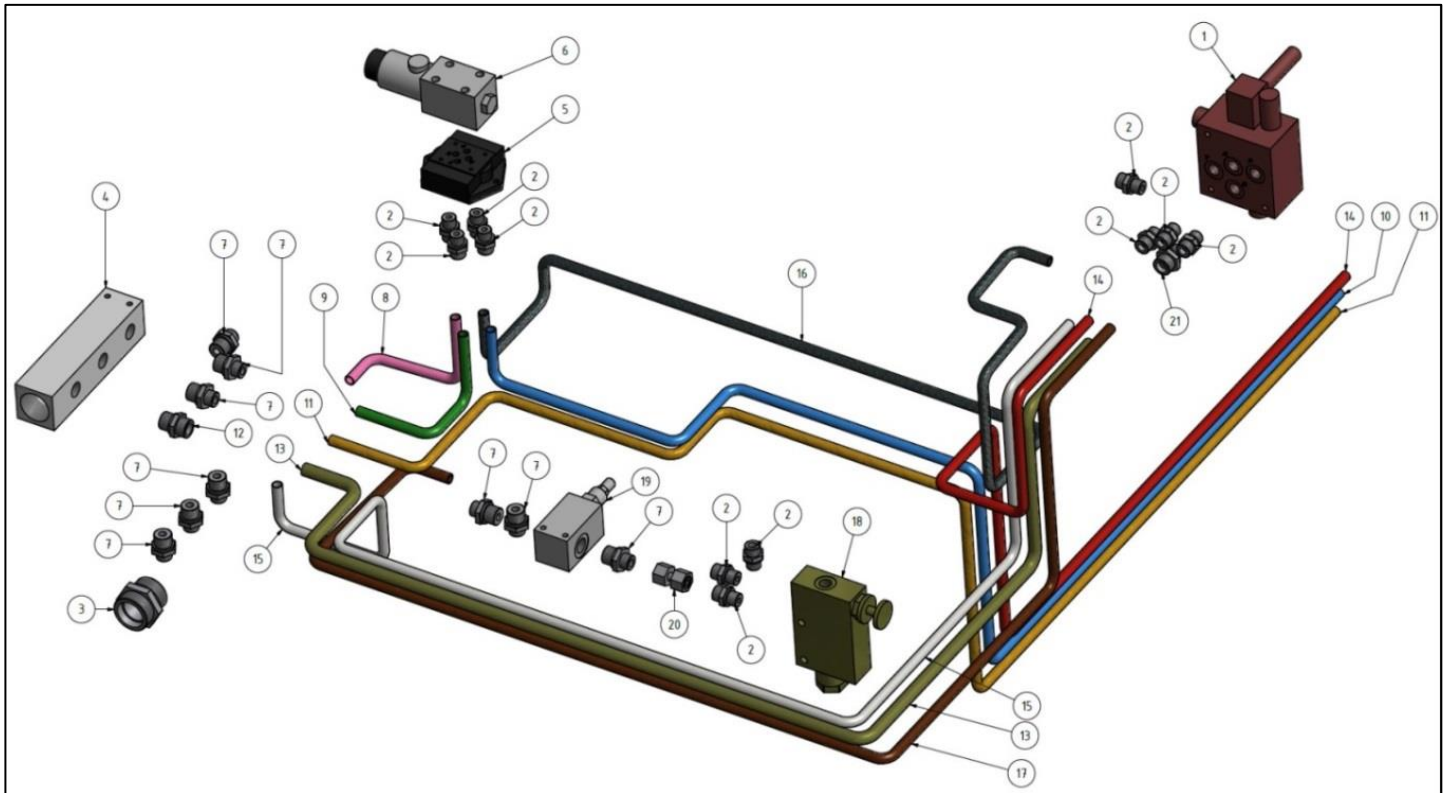
*Written in italic* = only applicable to this model

# Hydraulik Beschicker / Hydraulic feeder



Pos.	Artikelnummer Part number	Bezeichnung	Description
2	30205301030	Handsteuerventil Beschicker	Manual control valve for feeder
3	7532M10E	Kugelknopf für Handsteuerventil	Ball knob for manual control valve
4	30205301033	Hebel mit Gehäuse für Handsteuerventil	Lever with case for manual control valve
4.1	2005359331	Zylinderkopfschraube M5x35 8.8 DIN 912	Cap head screw M5x35 8.8 DIN 912
5	48451163010	Faltenbalg für Handsteuerventil	Bellow for manual control valve
29	1013	Einschraubstutzen 28L auf 1"	Fitting 28L 1"
35	16000773	Rücklaufsammler	Return collector
40	1040	Einschraubstutzen 12L auf ½ "	Fitting 12L ½ "
42	1051	Einschraubstutzen 15L auf ½ "	Fitting 15L ½ "
43	10600807	Hydraulikrohr 15L Handsteuerventil (B) → Rücklaufsammler	Hydraulic pipe 15L Manual control valve (B) → Return collector
44	10600809	Hydraulikrohr 12L Handsteuerventil (A) → Hydraulikzylinder	Hydraulic pipe 12L Manual control valve (A) → Hydraulic cylinder
45	10600900	Hydraulikrohr 12L Handsteuerventil (T) → Rücklaufsammler	Hydraulic pipe 12L Manual control valve (T) → Return collector
46	10044261	3-Wege-Stromregelventil	3 way valve flow control valve
47	10600902	Hydraulikrohr 12L Stromregelventil → Handsteuerventil (P)	Hydraulic pipe 12L Flow control valve → Manual control valve (P)
52	1042	Einschraubstutzen 12L auf 3/8"	Fitting 12L 3/8"
53	1052	Einschraubstutzen 15L auf 3/8"	Fitting 15L 3/8"
54	200012014	Druckbegrenzungsventil	Pressure relief valve
55	47096004	Versch.- Doppelmutter 12L	Connector 12L

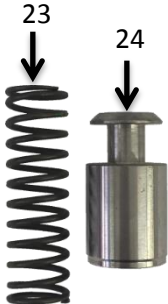
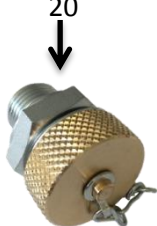
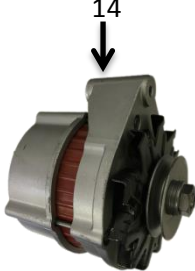
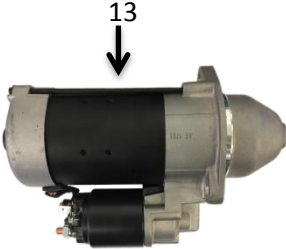
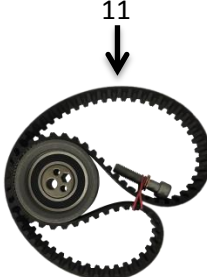
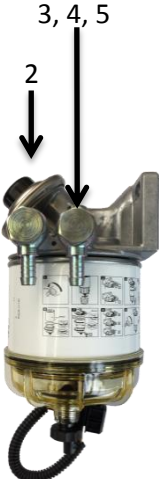
# Hydraulik Beschicker Schrapper / Hydraulic Feeder Scraper



Pos.	Artikelnummer Part number	Bezeichnung	Description
1	30205301031	Handsteuerventil Beschicker/Schrapper	Manual control valve for feeder/scrapper
2	1042	Einschraubstutzen 12L auf 3/8"	Fitting 12L 3/8"
3	1013	Einschraubstutzen 28L auf 1"	Fitting 28L 1"
4	16000773	Rücklaufsammler	Return collector
5	70424448	Anbauplatte 3/8"	Mounting bracket 3/8"
6	30206100913	4/2 Wege Wegeventil	4/2 way valve
7	1040	Einschraubstutzen 12L auf 1/2 "	Fitting 12L 1/2 "
8	10600803	Hydraulikrohr 12L 4/2 Wegeventil (B) → Rücklaufsammler	Hydraulic pipe 12L 4/2 way valve (B) → Return collector
9	10600804	Hydraulikrohr 12L 4/2 Wegeventil (T) → Rücklaufsammler	Hydraulic pipe 12L 4/2 way valve (T) → Return collector
10	10600805	Hydraulikrohr 12L 4/2 Wegeventil (A) → Schrapperhydraulikmotor	Hydraulic pipe 12L 4/2 way valve (A) → Scraper hydraulic motor
11	10600806	Hydraulikrohr 12L Schrapperhydraulikmotor → Rücklaufsammler	Hydraulic pipe 12L Scraper hydraulic motor → Return collector
12	1051	Einschraubstutzen 15L auf 1/2"	Fitting 15L 1/2"
13	10600807	Hydraulikrohr 15L Handsteuerventil (B) → Rücklaufsammler	Hydraulic pipe 15L Manual control valve (B) → Return collector
14	10600809	Hydraulikrohr 12L Handsteuerventil (A) → Hydraulikzylinder	Hydraulic pipe 12L Manual control valve (A) → Hydraulic cylinder
15	10600900	Hydraulikrohr 12L Handsteuerventil (T) → Rücklaufsammler	Hydraulic pipe 12L Manual control valve (T) → Return collector
16	11600903	Hydraulikschlauch 12L Handsteuerventil (C) → 4/2 Wegeventil (P)	Hydraulic hose 12L Manual control valve (C) → 4/2 way valve (P)
17	10600902	Hydraulikrohr 12L Stromregelventil → Handsteuerventil (P)	Hydraulic pipe 12L Flow control valve → Manual control valve (P)
18	10044261	3-Wege-Stromregelventil	3 way valve flow control valve
19	200012014	Druckbegrenzungsventil	Pressure relief valve
20	47096004	Versch.- Doppelmutter 12L	Connector 12L
21	1052	Einschraubstutzen 15L auf 3/8"	Fitting 15L 3/8"

Motor / Engine

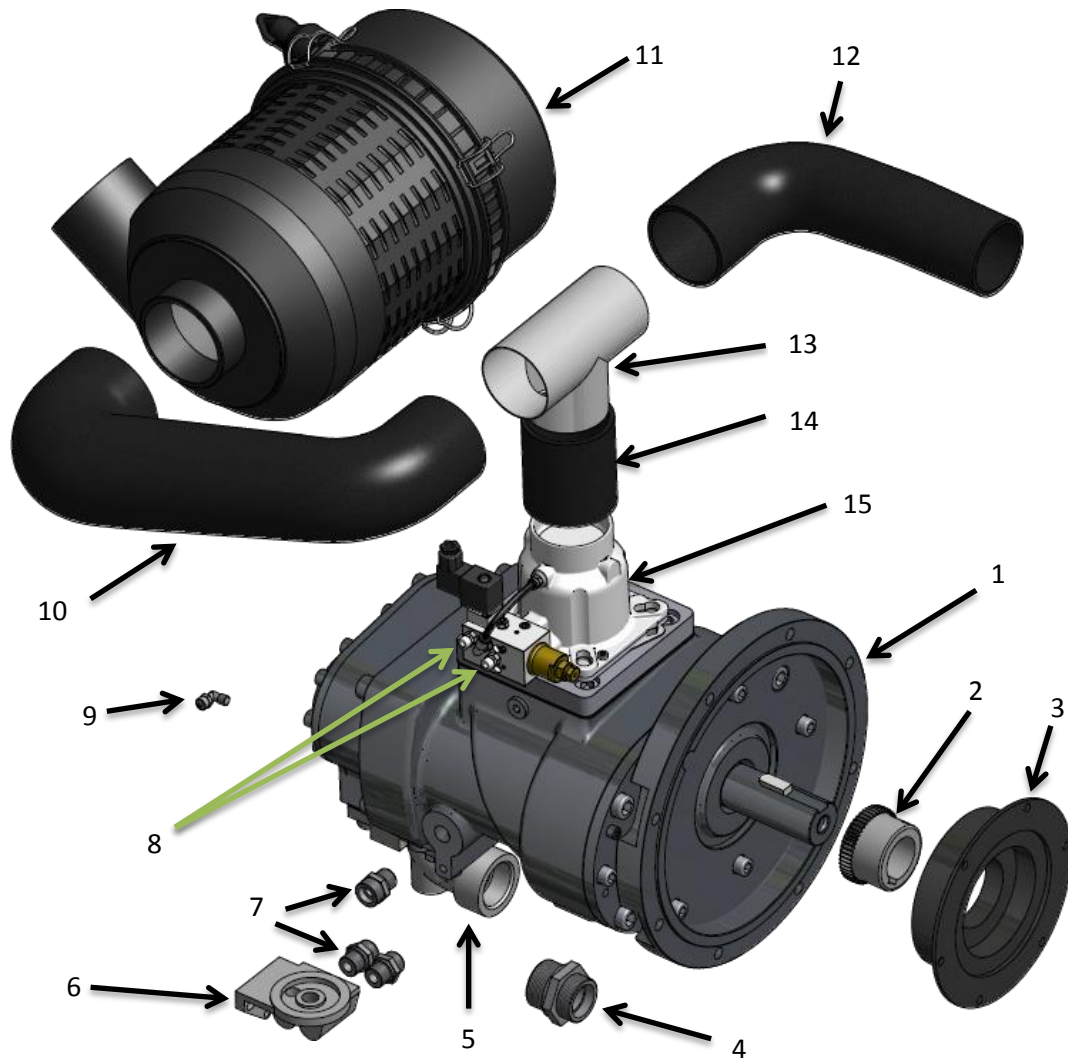
Deutz D 2011



# Motor / Engine Deutz D 2011

Pos.	Artikelnummer Part number	Bezeichnung	Description
1	D2011L03	Motor Deutz D 2011 L03 (Abgasstufe IIIA)	Engine Deutz D2011 L03 (Emission standard IIIA)
1.1	D2011040	Motor Deutz D 2011 L04 (Abgasstufe IIIA)	Engine Deutz D 2011 L04 (Emission standard IIIA)
1.2	D2011L04I	Motor Deutz D 2011 L04 (Abgasstufe II)	Engine Deutz D 2011 L04 (Emission standard II)
2	402806799	Kraftstoff- Vorfilter (Wasser Separator) mit Handpumpe	Fuel prefilter (water separator) with hand pump
3	89110003	Hohlschraube 1-fach, M16 x 1,5	Hollow screw M16x1,5
4	88110080	Schlauchnippel 16mm Ring, 9 - 10mm Tülle	Hose nipple 16mm ring, 9 – 10mm grommet
5	50303172115	Kupferring DIN 7603 CU A Ø17xØ21 x1,5 mm	Copper washer DIN 7603 CU A Ø17xØ21 x1,5 mm
6	04286113	Kraftstoffpumpe Deutz D 2011	Fuel pump Deutz D 2011
7	002111897	Handpumpe für Kraftstoffpumpe	Hand pump for fuel pump
8	20100084	Riemenscheibe	Beltpulley
9	3300000033	Kraftband verstärkt für Mischwerk	V-belt reinforced for mixer
10	001179566	Keilriemen Lichtmaschine 10 x 1125 FOZ-LA-AVX, Deutz D 2011	V-Belt alternator 10 x 1125 FOZ-LA-AVX, Deutz D 2011
11	02931480	Zahnriemen Wartungssatz Deutz D 2011	Cambelt serviceset Deutz D 2011
12	135264	Motorlagerung alpha	Engine support
13	30103620470	Anlasser Deutz D 2011	Starter motor Deutz D 2011
14	01182151	Lichtmaschine Deutz D 2011	Alternator Deutz D 2011
15	20004175101	Abstellmagnet Deutz D 2011	Shut off solenoid Deutz D 2011
16	1821618612	Zylinderkopfdichtung Deutz D 2011 L03	Cylinder head gasket Deutz D 2011 L03
16.1		Zylinderkopfdichtung Deutz D 2011 L04	Cylinder head gasket Deutz D 2011 L04
17	20004179846	Ventildeckeldichtung Deutz D 2011 L03	Valve cover gasket Deutz D 2011 L03
17.1		Ventildeckeldichtung Deutz D 2011 L04	Valve cover gasket Deutz D 2011 L04
18	004270650	Kühleranschluss 22L Deutz D 2011 für alpha	Radiator connector 22L Deutz D 2011 for alpha
19	1604332100	Dichtring für Kühleranschluss	Gasket for radiator connection
20	007	Ölablassventil Deutz D 2011	Oil drain valve Deutz D 2011
21	2216	Ölablassschlauch	Oil discharge hose
22	04272802	Ölpeilstab Deutz D 2011 L03	Dipstick Deutz D 2011 L03
22.1		Ölpeilstab Deutz D 2011 L04	Dipstick Deutz D 2011 L04
23	004178423	Feder für Thermostat	Spring for thermostat
24	004272641	Kolben für Thermostat	Piston for thermostat

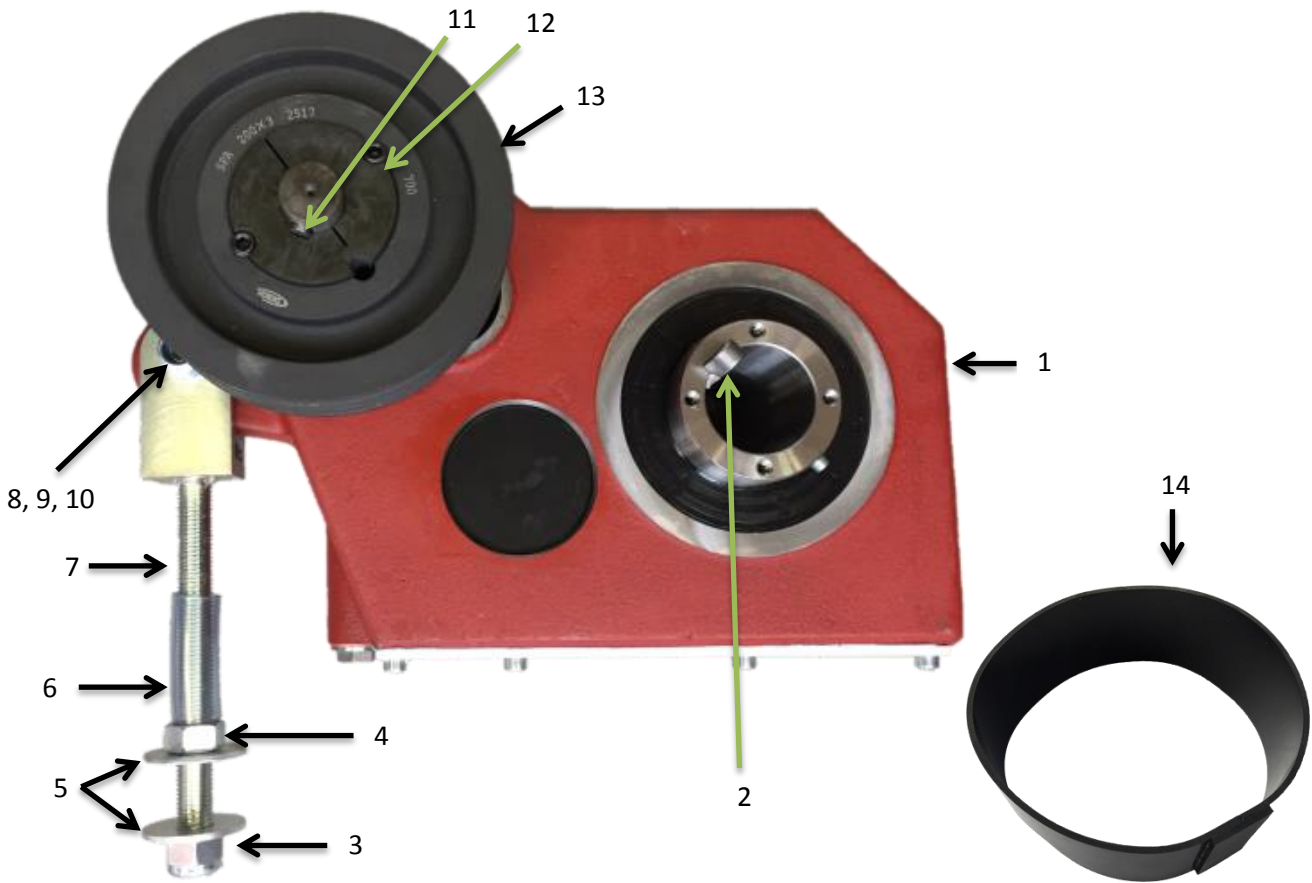
## Verdichter / Compressor



Pos.	Artikelnummer Part number	Bezeichnung	Description
1	009092013-150	Verdichter BMS A150 mit Flansch	Compressor BMS A150 with flange
1.1	0730201798	Dichtsatz für Verdichter BMS A150	Gasket set for compressor BMS A150
2	0010422003	Bowex Nabe Ø48	Bowex hub Ø48
3	20116040761	Kupplung zwischen Motor/Verdichter	Coupling between engine and compressor
4	1014	Einschraubstutzen 35L auf 1 1/2"	Fitting 35L 1 1/2"
5	90100010	Flanschbogen für Verdichter	Flange bend for compressor
6	3000200639	Ölfilterhalter	Oilfilter holder
7	1051	Einschraubstutzen 15L auf 1/2"	Fitting 15L 1/2"
8	002	Steck- Mehrfachverteiler 2 Fach	Pneumatic coupling 2x connector
9	47033140008	Verschraubung R1/4"-6x 4mm	Fitting R1/4"-6x 4mm
10	210156	Saugschlauch Deutz D 2011 L03 (lang)	Suction hose Deutz D 2011 L03 (long)
10.1	BS0002	Saugschlauch Deutz D 2011 L04 (kurz)	Suction hose Deutz D 2011 L04 (short)
11	40550092941	Luftfiltergehäuse (komplett)	Filter housing (complete)
12	210155	Saugschlauch Deutz D 2011	Suction hose Deutz D 2011
13	20101107	T-Stück für Ansaugleitung	T connector for suction hose
14	BS0001	Saugschlauch Deutz D 2011	Suction hose Deutz D 2011
15	60505131	Saugregelventil für alpha	Intake control valve alpha
16	200124440	Schelle 80-100mm	Clamp 80-100mm
17	2001344400	Schelle 110-130mm	Clamp 110-130mm

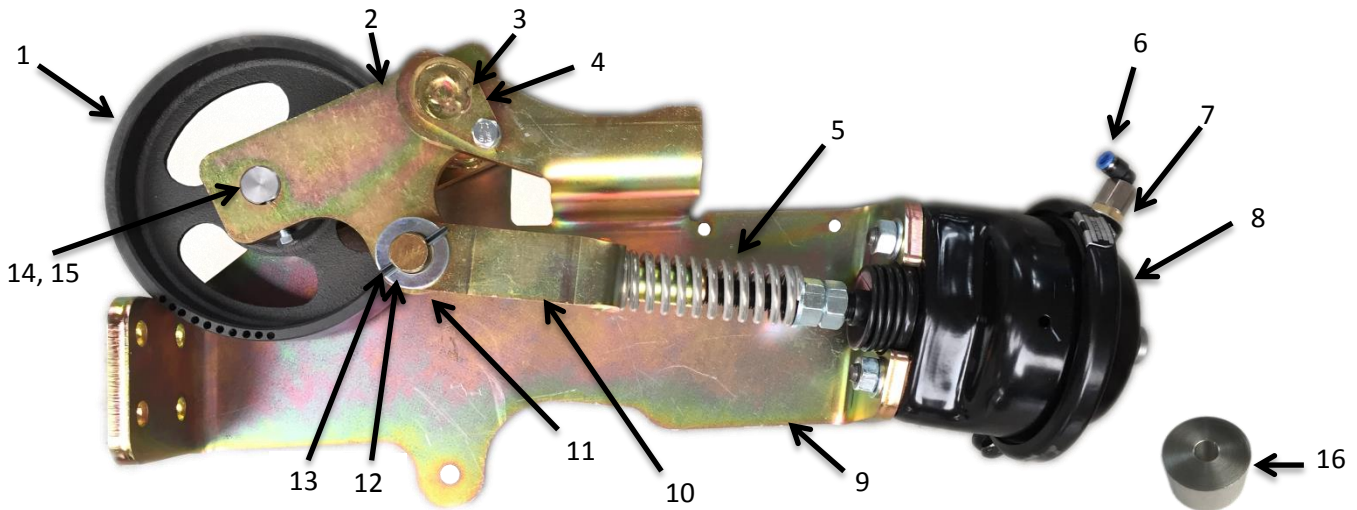


# Getriebe / Gearbox



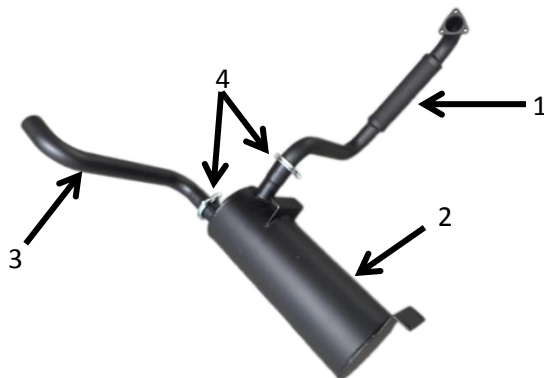
Pos.	Artikelnummer Part number	Bezeichnung	Description
1	10190099800001	Getriebe für alpha	Gearbox for alpha
2	50385181116	Passfeder Form A 18x11x160 DIN 6885	Key Steel DIN 6885 A 18x11x160
3	30209803	Sechskantmutter M20 DIN 980	Hexagonal nut M20 DIN 980
4	30209343	Sechskantmutter M20 DIN 934	Hexagonal nut M20 DIN 934
5	40201251	Scheibe Ø21xØ37x3 DIN 125	Washer Ø21xØ37x3 DIN 125
6	2009201738	PVC Schutzschlauch Ø21 (Länge bei Bestellung angeben)	PVC protection hose Ø21 (specify lenght at order)
7	200202063	Gabelkopf für Getriebeverstellung	Fork head for gearbox adjusting
8	201670933	Sechskantschraube M16x70 8.8 DIN 933	Hexagon head cap screw M16x70 8.8 DIN 933
9	30169803	Sechskantmutter M16 DIN 980	Hexagonal nut M16 DIN 980
10	10805005270	Kunststoffbuchse für Getriebeaufhängung Ø35xØ16x24	Plastic bush for gearbox Ø35xØ16x24
11	50385221406	Passfeder Form A 10x8x50 DIN 6885	Key Steel DIN 6885 A 10x8x50
12	100919009	TP-Spannbuchse 2517-32	Taperlock 2517-32
13	4002200300	Keilriemenscheibe TL GG SPA 200-3	Pulley TL GG SPA 200-3
14	40230600301	Gummiring zwischen Getriebe und Abdichtung	Protectionrubber between gearbox and seal

## Riemenspanner / Belt tensioner



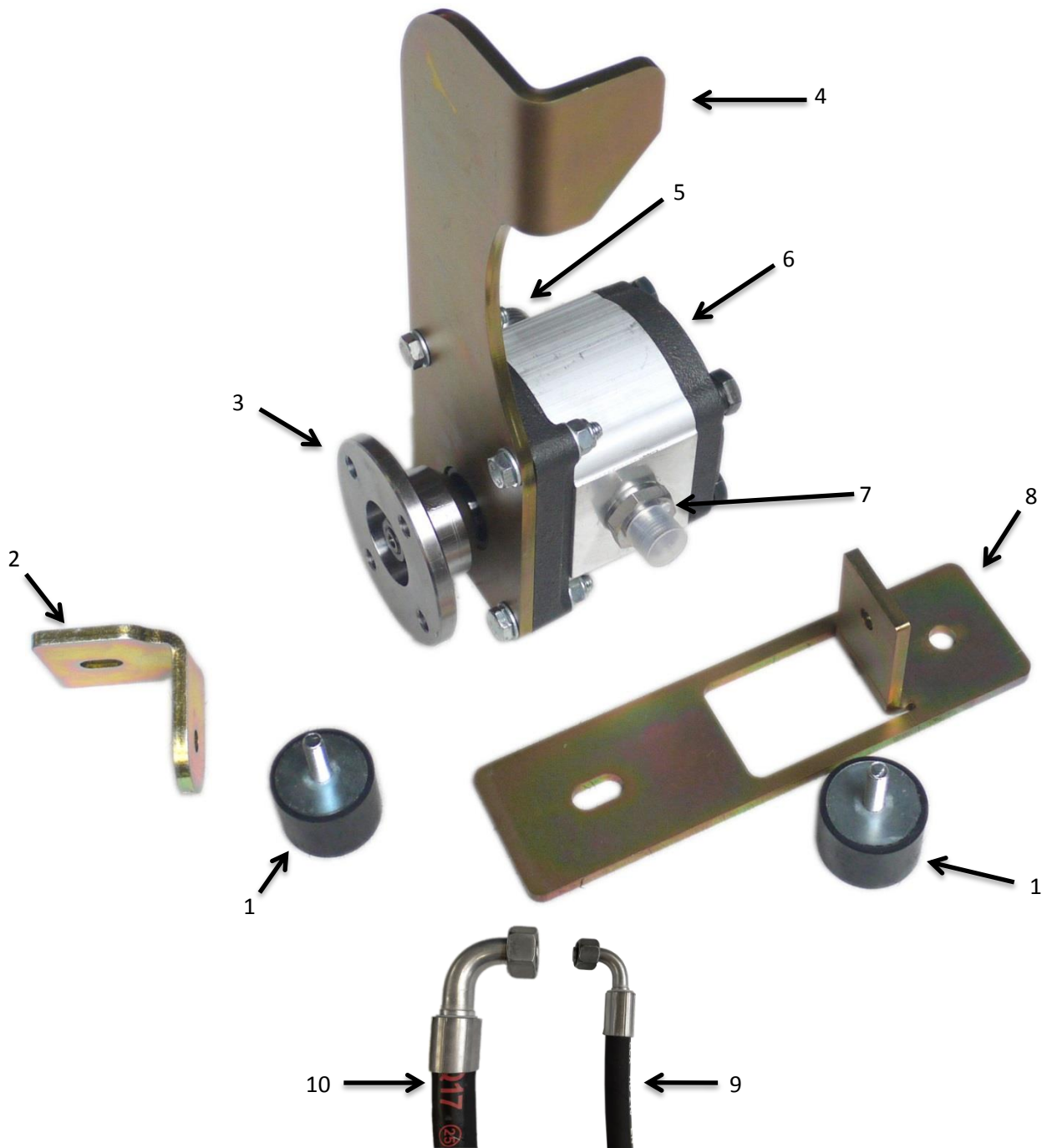
Pos.	Artikelnummer Part number	Bezeichnung	Description
1	10802005060	Spannrolle alpha Ø159	Tension roller Ø159
2	13000401	Spannrollenhalter	Console for tension roller
3	10801905112	Gleitlager Riemenspanner Ø25xØ28x22	Bush for belt tensioner Ø25xØ28x22
4	In pos. 9	Bolzen Ø25x105	Bolt Ø25x105
5	34501078	Druckfeder für Membranzylinder	Spring for diaphragm cylinder
6	47022141006	Verschraubung Winkel 90° 1/4"IG mit Steckanschluß NW 6	Pneumatic Coupling 90° 1/4" female thread NW6
7	DN14M16MS	Doppelnippel 1/4"	Double nipple 1/4"
8	4023103900011	Membranzylinder	Diaphragm cylinder
9	13000201	Riemenspanner Konsole	Belt tensioner console
10	13000301	Führungshebel	Holder for tension roller
11	20023119	Gleitlager für Spanschwinge Ø20xØ23x11	Bush for lever Ø20xØ23x11
12	40251251	Scheibe Ø25xØ44x4 DIN 125	Washer Ø25xØ44x4 DIN 125
13	50381040400	Spannhülse schwer DIN 1481 FST 4 x 40	Clamping pin DIN 1481 FST 4x40
14	10805005102	Bolzen für Spannrolle Ø20x70	Bolt for tension roller Ø11xØ40x24
15	50430060045	Rillen-Kugellager 6004 2RSR	Deep groove ball bearing 6004 2RSR
16	103000102	Distanzring Ø11xØ40x24	Spacer ring Ø11xØ40x24

## Abgasanlage / Exhaust system Deutz D 2011



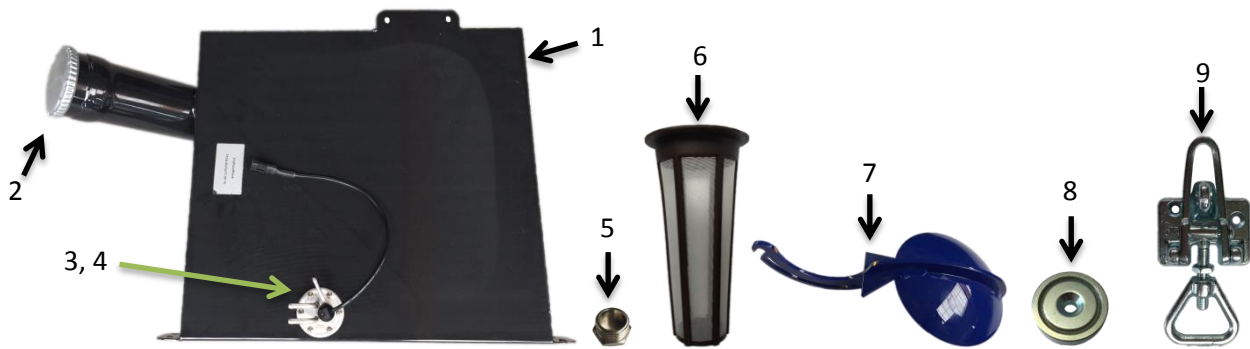
Pos.	Artikelnummer Part number	Bezeichnung	Description
1	201000701	Abgasrohr	Exhaust pipe
2	3105201002	Endschalldämpfer	Silencer
3	31052010011	Ausgangsrohr Schalldämpfer	Exhaust end pipe
4	10000	Auspuffschelle Ø54	Pipe clamp Ø54

# Hydraulikpumpe / Hydraulic pump



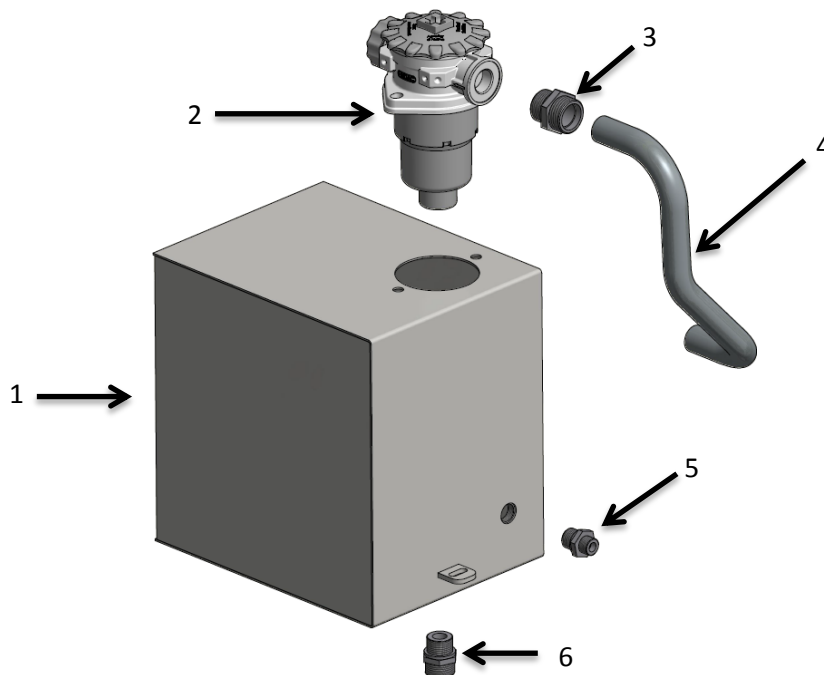
Pos.	Artikelnummer Part number	Bezeichnung	Description
1	26004007	Gummipuffer Ausführung D Ø40x30 - M8x23	Rubber Ø40x30 - M8x23
2	01004051	Gegenhalter	Counter torque wrench
3	20100102060	Pumpenflansch	Connecting flange
4	01004052	Drehmomentstütze	Torque support
5	1022	Einschraubstutzen 22L auf 3/4"	Fitting 22L 3/4"
6	3090506398	Hydraulikpumpe	Hydraulic pump
7	1040	Einschraubstutzen 12L auf 1/2"	Fitting 12L 1/2"
8	01004053	Gegenhalter	Counter torque wrench
9	116009016	Hydraulikschlauch 12L Tank → Pumpe	Hydraulic hose 12L Tank → Pump
10	116009013	Hydraulikschlauch 12L Pumpe → Stromregelventil (E)	Hydraulic hose 12L Pump → Flow control valve (E)

## Kraftstofftank / Fuel tank



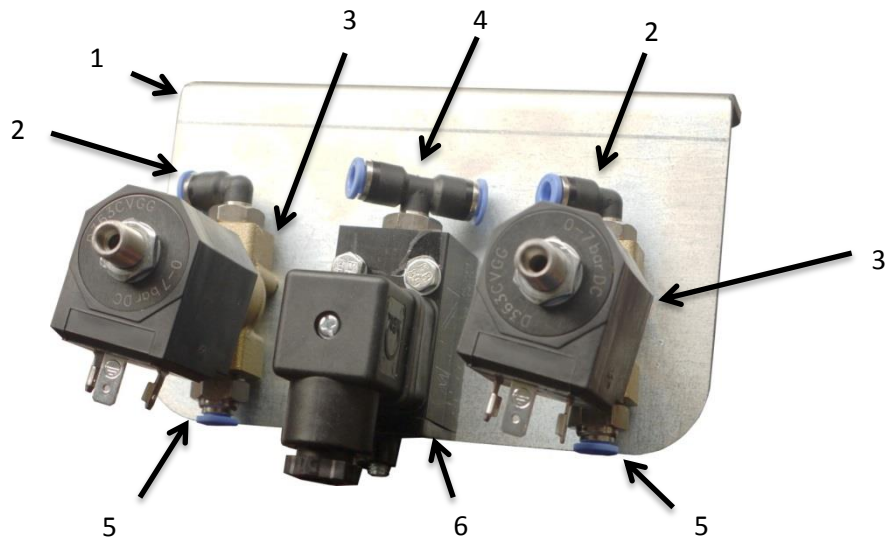
Pos.	Artikelnummer Part number	Bezeichnung	Description
1	20400100	Dieseltank alpha	Fuel tank alpha
2	4426042014	Tankdeckel mit Entlüftung	Fuel tank cap with vent
3	51018023	Reedgeber alpha	Fuel level sensor
4	0301010013	Gummidichtung für Reedgeber	Gasket for fuel level sensor
5	41020104	Blindstopfen AG 1 "	Dummy plug AG 1"
6	1615765401	Tanksieb alpha	Tank sieve alpha
7	24000101	Tankverschluss alpha	Tank closure alpha
8	24081988	Magnet Ø32x8	Magnet Ø32x8
9	213384005	Verschluss Unterteil	Clasp bottom

## Hydrauliktank / Hydraulic tank



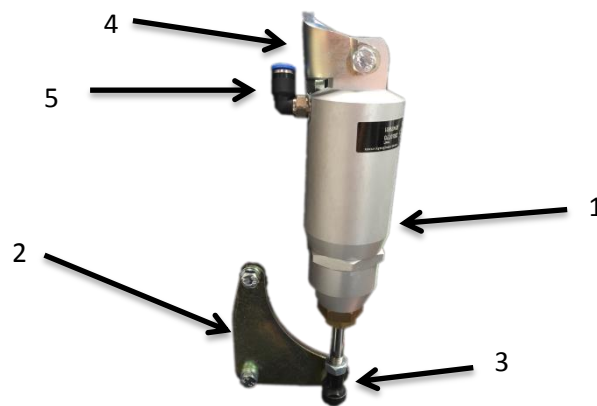
Pos.	Artikelnummer Part number	Bezeichnung	Description
1	20400095	Hydrauliktank 20 Liter	Hydraulic tank 20liters
2	240241013	Rücklauffilter	Return filter
2.1	240241013-1	Rücklauffiltereinsatz	Return filter cartridge
3	1013	Einschraubstutzen 28L auf 1"	Fitting 28L 1"
4	10600740	Hydraulikrohr, 28L, alpha, Kühler → Tank	Hydraulicpipe, 28L, alpha, radiator → Tank
5	1018	Einschraubstutzen 10L auf 1/2"	Fitting 10L 1/2"
6	1022	Einschraubstutzen 22L auf 3/4"	Fitting 22L 3/4"

## Ventilplatte / Valve mounting plate



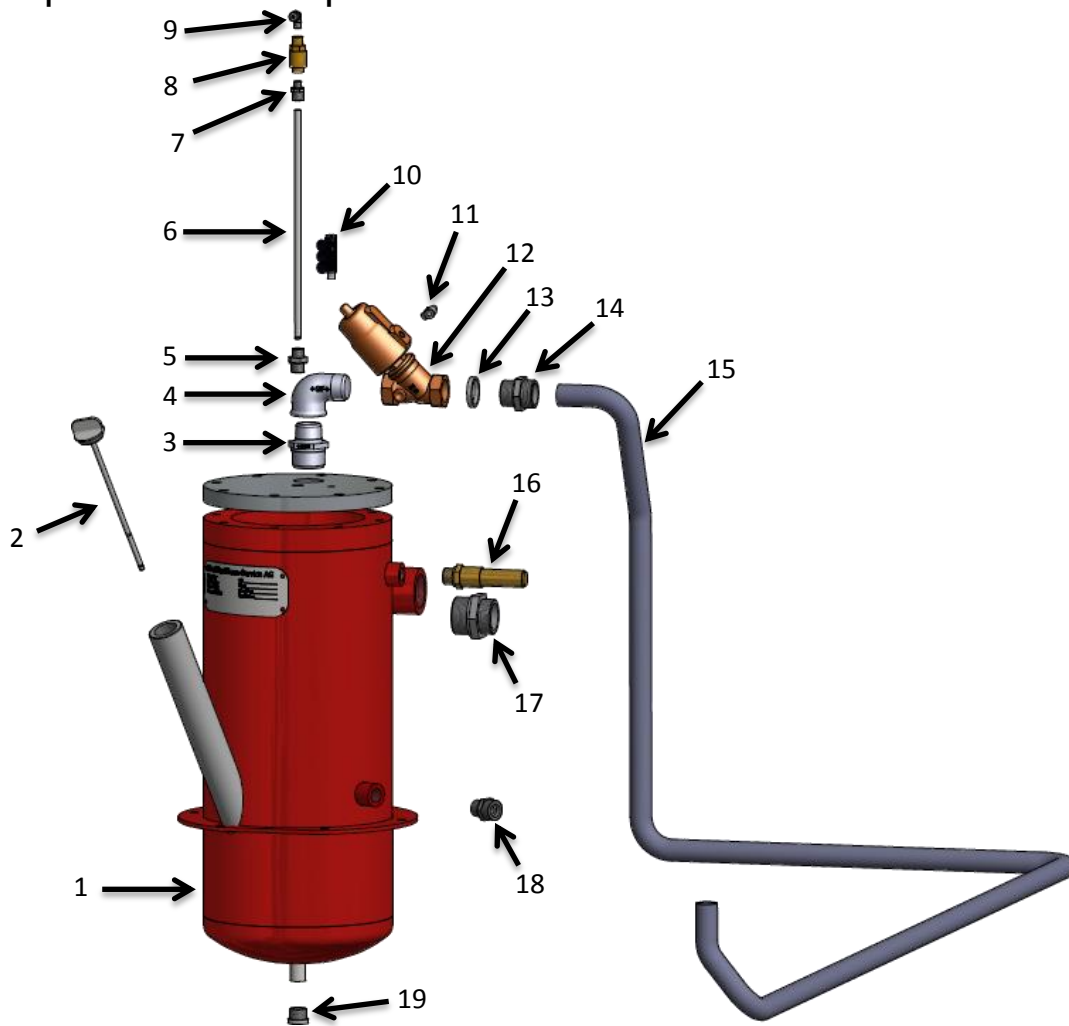
Pos.	Artikelnummer Part number	Bezeichnung	Description
1	020351	Montageplatte	Mounting plate
2	47022140006	Verschraubung Winkel 90° 1/4"AG mit Steckanschluß NW6	Pneumatic Coupling 90° 1/4" male thread NW6
3	M031412U	3/2-Wege-Ventil	3/2 way valve
4	47034140006	Verschraubung T-Stück 1/4"AG mit Steckanschluß 2x NW6 Gewinde außen	T Coupling 1/4"male thread 2x NW6
5	47021140006	Verschraubung gerade 1/4" AG mit Steckanschluß NW6	Pneumatic Coupling 1/4" male thread NW6
6	940115209	Druckschalter DRS 16 B 0,5-16 bar 1/4", Luftsteuerung	Pressure switch DRS 16B 0,5-16 bar 1/4"

## Gasversteller / Adjusting cylinder



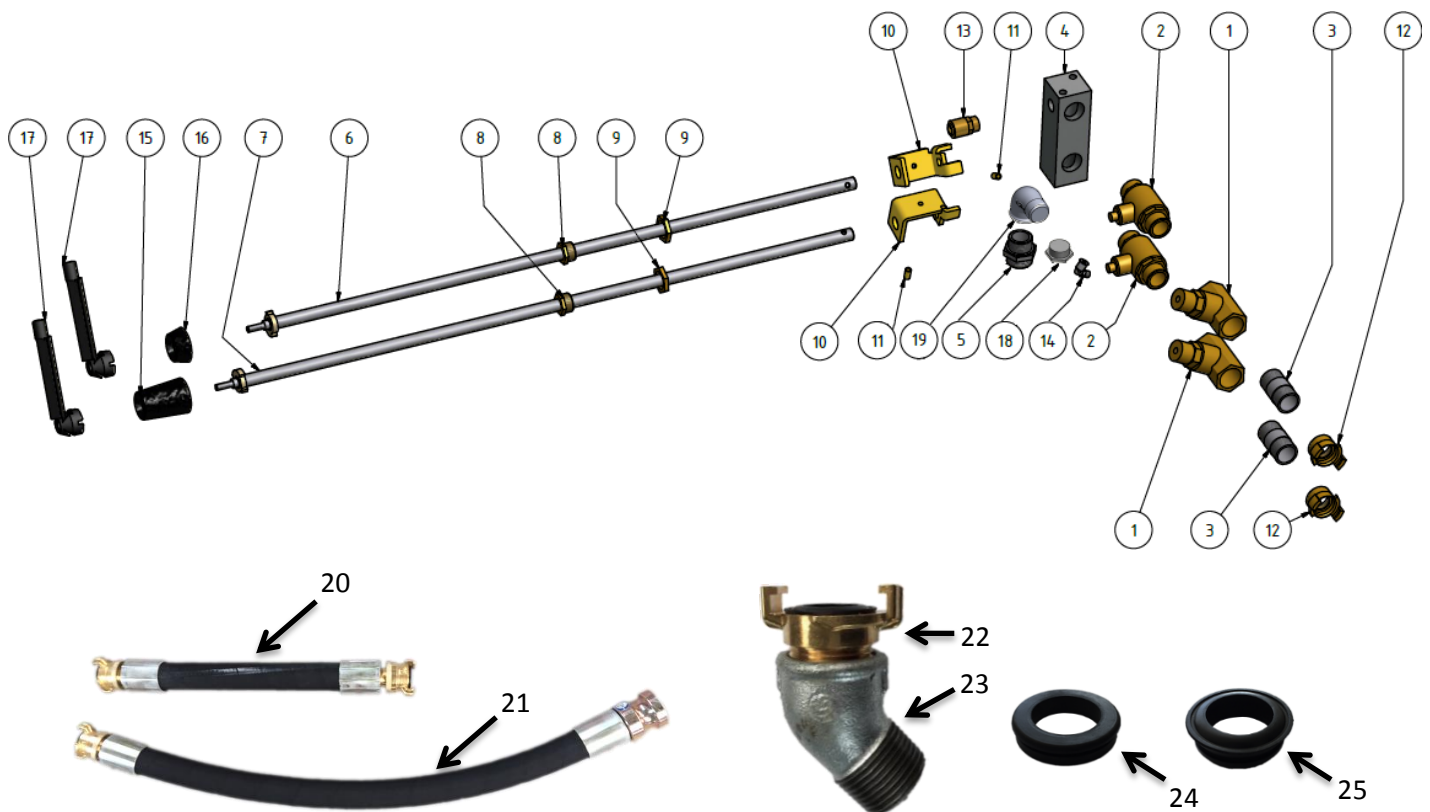
Pos.	Artikelnummer Part number	Bezeichnung	Description
1	47609112	Hubzylinder	Pneumatic cylinder
2	210091	Gashebel	Lever
3	280913	Winkelgelenk Liftomat M8/M8 SO 10x19	Ball coupling M8/M8 SO 10x19
4	20100124	Halter für Gasverstellung	Angle plate
5	47022180006	Verschraubung Winkel 90° 1/8"AG mit Steckanschluß NW6	Pneumatic coupling 90° 1/8"male thread NW6

# Ölseparator / Oil separator



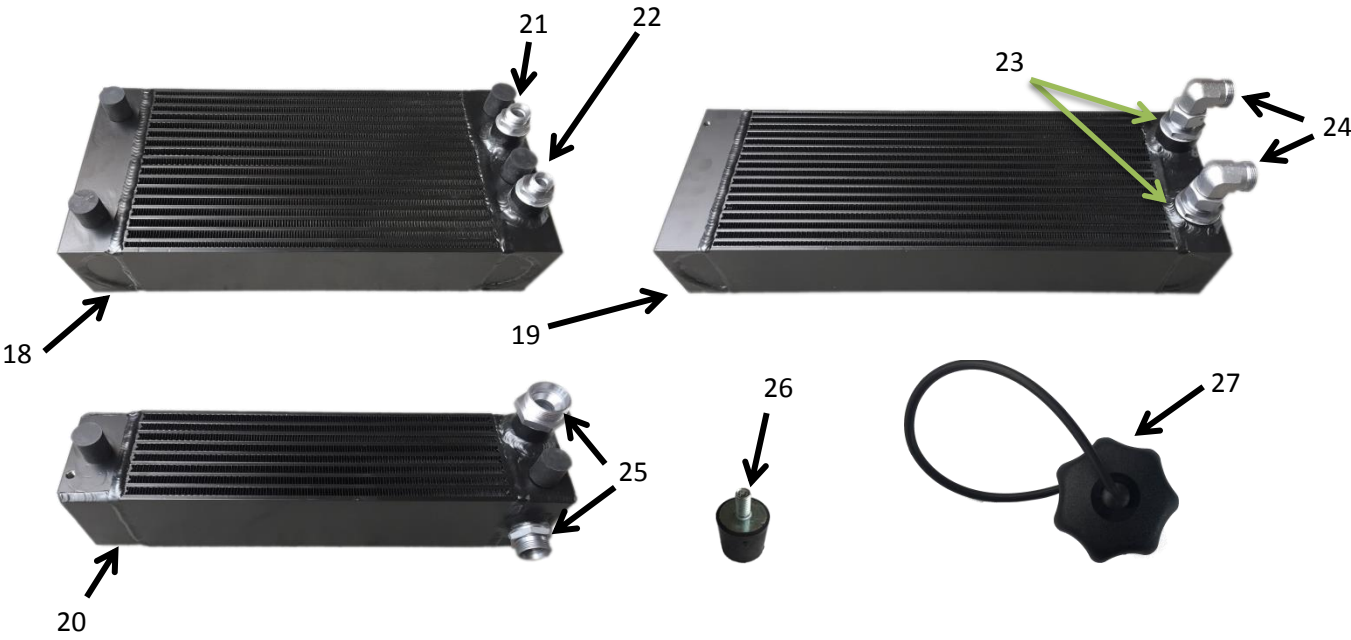
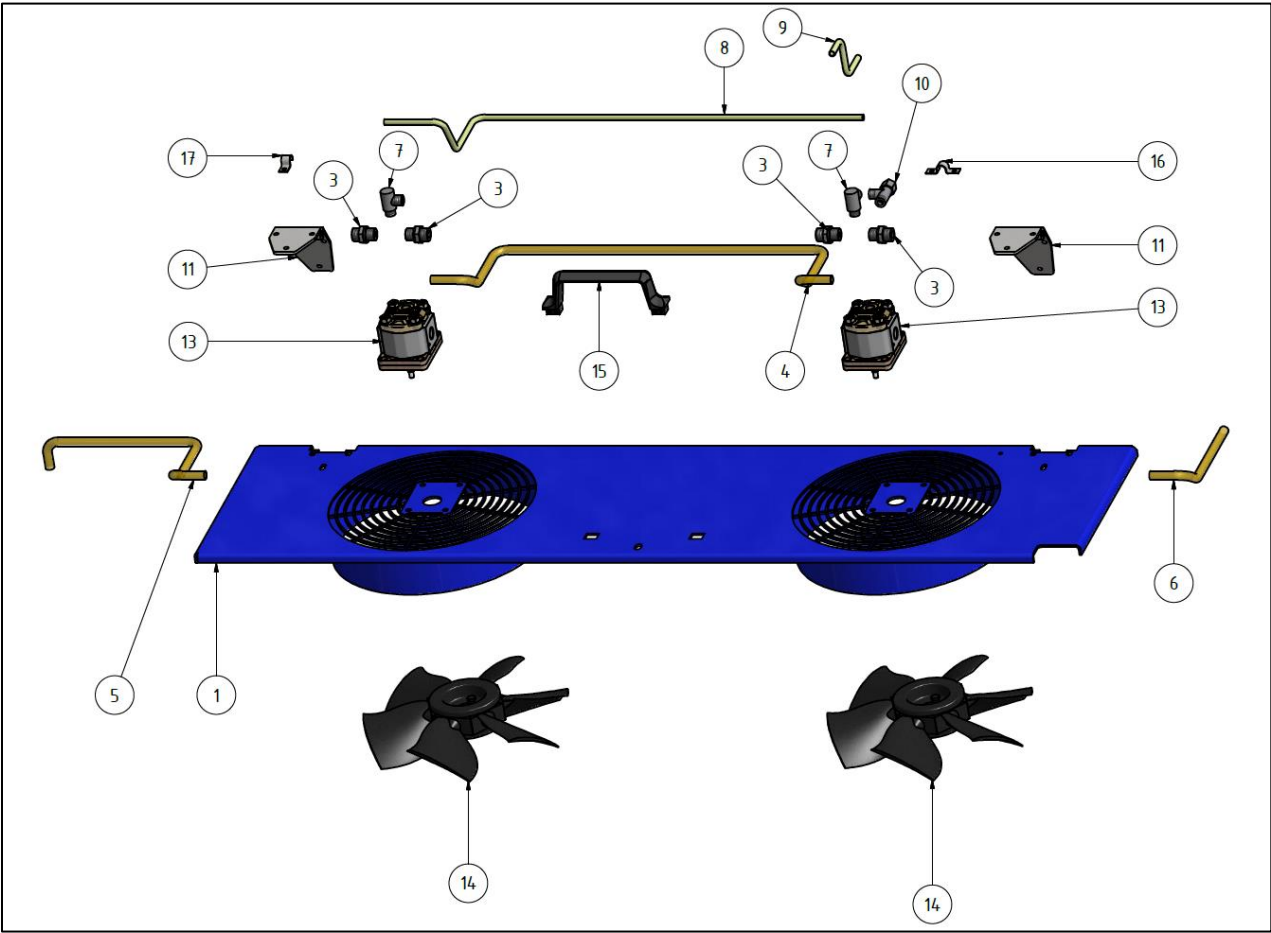
Pos.	Artikelnummer Part number	Bezeichnung	Description
1	301000101	Separatorgehäuse mit Deckel	Separator housing with lid
2	44240110	Verschlussdeckel mit Peilstab	Dipstick
3	3725032025	Doppelnippel 1 1/4" AG x 1" AG	Double nipple 1 1/4" AG x 1" AG
4	37073309808	Winkel Temperguß verzinkt 90° IG / AG 1"	Elbow malleable iron zincd 45° IG / AG 1"
5	1041	Einschraubstutzen 8L auf 3/8"	Fitting 8L 3/8"
6	30100106	Absaugrohr	Suction pipe
6.1	575751	Schneidring für Überwurfmutter 8L	Cutting ring for union nut 8L
6.2	575750	Überwurfmutter 8L	Union nut 8L
7	1021	Einschraubstück 8L auf 1/8"	Fitting 8L 1/8"
8	202010800	Rückschlagventil mit Schauglas	Check valve with oil flow indicator
9	47033140008	Verschraubung R1/8"-6x 4mm	Fitting R1/8"-6x 4mm
10	003	Steck- Mehrfachverteiler 3 Fach	Pneumatic coupling 3x connector
11	47021180006	Verschraubung gerade 1/8"AG mit Steckanschluß NW6	Pneumatic coupling 1/8"male thread NW6
12	21006041606	Schrägsitzventil 1" IG	Y-type valve 1" IG
13	510104652	Distanzring Aluminium Ø33xØ39x6	Spacer ring aluminium Ø33xØ39x6
14	1013	Einschraubstutzen 28L auf 1"	Fitting 28L 1"
15	160118	Rohrleitung, 28L, Separator → Luftverteiler	Pipe, 28L, alpha, Separator → Distributor
16	002241009	Sicherheitsventil 1/2" 9,5bar	Safety valve 1/2" 9,5 bar
17	1014	Einschraubstutzen 35L auf 1 1/2"	Fitting 35L 1 1/2"
18	1054	Einschraubstutzen 18L auf 1/2"	Fitting 18L 1/2"
19	1030	Verschlusschraube ISK 1/2 "	Locking screw 1/2"

# Luftverteiler / Distributor



Pos.	Artikelnummer Part number	Bezeichnung	Description
1	30501210190	Rückschlagventil 1"	Check valve 1"
1.1	49400001	Serviceset für Rückschlagventil	Service set for check valve
2	35166	Kugelhahn 1"	Ball cock 1"
3	3750025060	Nippel 1"	Double nipple 1"
4	10600672	Luftverteiler	Distributor
5	1013	Einschraubstutzen 28L auf 1"AG	Fitting 28L 1"
6	0203215K	Oberluft-Stange	Rod short
7	0203215L	Unterluft-Stange	Rod long
8 / 9	0203216	Führung / Kontermutter	Guide / Locknut
10	02032146	Mitnehmer	Catch
11	18002700	Distanzhülse	Sleeve
12	115B25	GEKA-Kupplung 1" IG	GEKA coupling 1" IG
13	40200030	Schnellkupplung 1/2" AG	Coupling 1/2" AG
14	47022180006	Verschraubung Winkel 90° 1/8"AG mit Steckanschluß NW6	Pneumatic coupling 90° 1/8"male thread NW6
15	100749	Abdeckung lang	Cover long
16	100748	Abdeckung kurz	Cover short
17	30502350068	Hebel für Kugelhahn	Lever for Ball cock
18	41020104	Blindstopfen AG 1 "	Dummy plug AG 1"
19	37073309808	Winkel Temperguß verzinkt 90° IG / AG 1"	Elbow malleable iron zined 45° IG / AG 1"
20	30612516101	Oberluftschlauch	Top air hose
21	30612516094	Unterluftschlauch	Bottom air hose
22	115C25	GEKA Kupplung 1" AG	GEKA coupling 1" AG
23	3716025000	Winkel Temperguß verzinkt 45° IG / AG 1"	Elbow malleable iron zined 45° IG / AG 1"
24	56942354	Dichtung für feststellbare GEKA Kupplung (siehe Pos. 20, 21)	Gasket for GEKA coupling, screw type (see pos. 20, 21)
25	13597443	Dichtung für GEKA Kupplung (siehe Pos. 12, 22)	Gasket for GEKA coupling (see pos. 12, 22)

# Kühlsystem / Radiator system



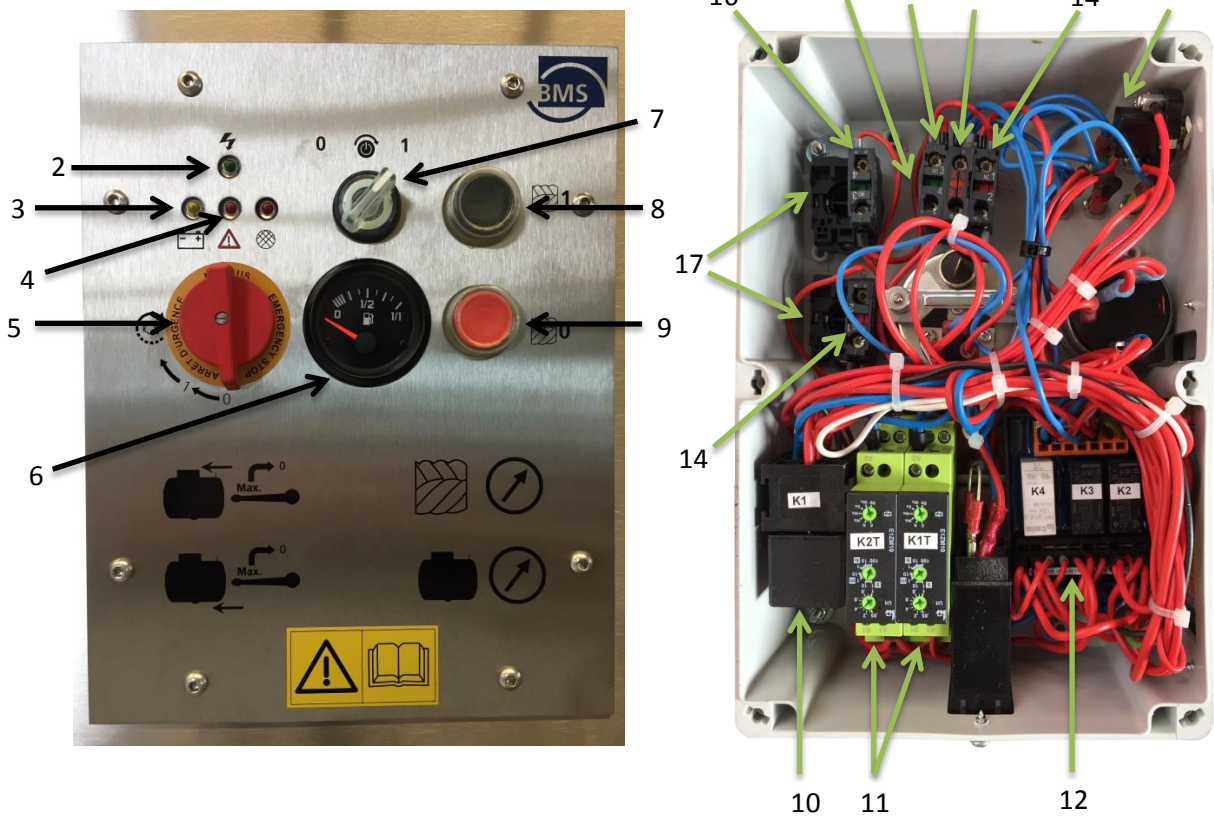


## Kühlsystem / Radiator system

Pos.	Artikelnummer Part number	Bezeichnung	Description
1	02001601	Lüfterdeckel	Fan cover
3	1040	Einschraubstutzen 12L auf 1/2"	Fitting 12L 1/2"
4	10600696	Hydraulikrohr 12L Lüfterhydraulikmotor → Lüfterhydraulikmotor	Hydraulic pipe 12L Fan hydraulic motor → Fan hydraulic motor
5	10600702	Hydraulikrohr 12L Lüfterhydraulikmotor → Rücklaufsammler	Hydraulic pipe 12L Fan hydraulic motor → Return collector
6	10600719	Hydraulikrohr 12L Druckbegrenzungsventil → Lüfterhydraulikmotor	Hydraulic pipe 12L Pressure relief valve → Fan hydraulic motor
7	2020	Schwenk- Verschr. 8L auf 1/4"	Fitting 8L 1/4"
8	10600764	Hydraulikrohr 8L Lüfterhydraulikmotor → Tank (Lecköl) (lang)	Hydraulic pipe 8L Fan hydraulic motor → Tank (drain) (long)
9	10600733	Hydraulikrohr 8L Lüfterhydraulikmotor → Tank (Lecköl) (kurz)	Hydraulic pipe 8L Fan hydraulic motor → Tank (drain) (short)
10	575710	Verschr.- T-Stück 8L	T Fitting 8L
11	0050022014	Scharnier	Hinge
13	30883451	Hydraulikmotor	Hydraulic motor
14	0013017412	Lüfter	Fan
15	4139000300	Griff	Handle
16 /17	200002111	Schelle	Clip
18	0408102028	Kompressor Ölkühler	Compressor oil radiator
19	0408102027	Motor Ölkühler	Engine oil radiator
20	0408102029	Hydraulik Ölkühler	Hydraulic oil radiator
21	1634569245	Einschraubstutzen 18 L - 3/4 "	Fitting 18L 3/4"
22	1050	Einschraubstutzen 15L - 3/4"	Fitting 15L 3/4"
23	1031	Einschraubstutzen 28L auf 1 1/4"	Fitting 28L 1 1/4"
24	575791	Verschr.- Stutzen 90° 28 L	Fitting elbow 90° 28L
25	1013	Einschraubstutzen 28L auf 1"	Fitting 28L 1"
26	1003030815	Gummipuffer für Kühler M8x15	Rubber for radiator M8x15
27	01556087	Sterngriff M8 für Lüfterdeckel	Star knob M8 for fan cover

# Steuerung / Control cabinet

1



Pos.	Artikelnummer Part number	Bezeichnung	Description
1	22090500	Steuerung für alpha (komplett)	Control for alpha (complete)
2	050720123	LED-Grün	LED green
3	050720121	LED-Gelb	LED yellow
4	050720122	LED-Rot	LED red
5	885060	Startschalter (komplett)	Engine start switch (complete)
6		Tankanzeige	Fuel gauge
7	0804201505	Betriebsschalter Mischwerk	Switch for mixer
8	1001184156	Drucktaster Fördern Start	Conveying start button
8.1	0909	Schutzkappe für Druckknopf	Protective cap for button
9	08000217	Drucktaster Fördern Stopp	Conveying stop button
9.1	0909	Schutzkappe für Druckknopf	Protective cap for button
10	30133220415	Relais Bosch 12V 2x15 Amp	Relay Bosch 12V 2x15 Amp
11	220620126	Zeitrelais	Time relay
12		Relaiseinheit	Relay unit
13	HLL6ED001563-001	Zugschalter Ein/Aus	Pullswitch on/off
14	0804201502	Öffnerkontakt NC (1 2)	Closed contact NC (1 2)
15	0804201504	Kontaktelement mit LED	Contact element with LED
16	0804201501	Schliesserkontakt NO (3 4)	Open contact NO (3 4)
17	0804201503	Befestigung für Kontaktelement	Holder for contact element

# Elektrik / Electric



Pos.	Artikelnummer Part number	Bezeichnung	Description
1	31103200	Kabelbaum alpha	Wiring loom alpha
2	30133220415	Relais Bosch 12V 2x15 Amp	Relay Bosch 12V 2x15 Amp
3	109102012	Startsperr- Relais	Start locking relay
4	2011089222	Ausschalter / Trennschalter 20A	Contact breaker 20A
5	HLL6ED001563-001	Zugschalter Ein/Aus	Pullswitch on/off
6	20004190659	Öldruckschalter Deutz D 2011	Oil pressure switch Deutz D 2011
7	20110890600	Temperaturschalter Motor Deutz D 2011	Temperature switch engine Deutz D 2011
8	20110890612	Temperaturschalter Verdichter alpha	Temperature switch compressor alpha
9	104071502	Mischzeitvorgabe einstellbar	Allotted time for mixing, adjustable
10	502287005	Masseband Motor	Ground strap engine
11	30100566182	Starterbatterie alpha 12V 74Ah	Starter battery 12V 74Ah
12	2002091012	Befestigungsklemme für Starterbatterie	Fastening clamp for starter battery
13	502287182	Massenband Batterie	Ground strap battery
14	502287183	Batteriekabel + von Batterie zum Anlasser	Battery cable +, battery to starter motor
15	20116154861	Batterieklemme plus	Battery clamp plus

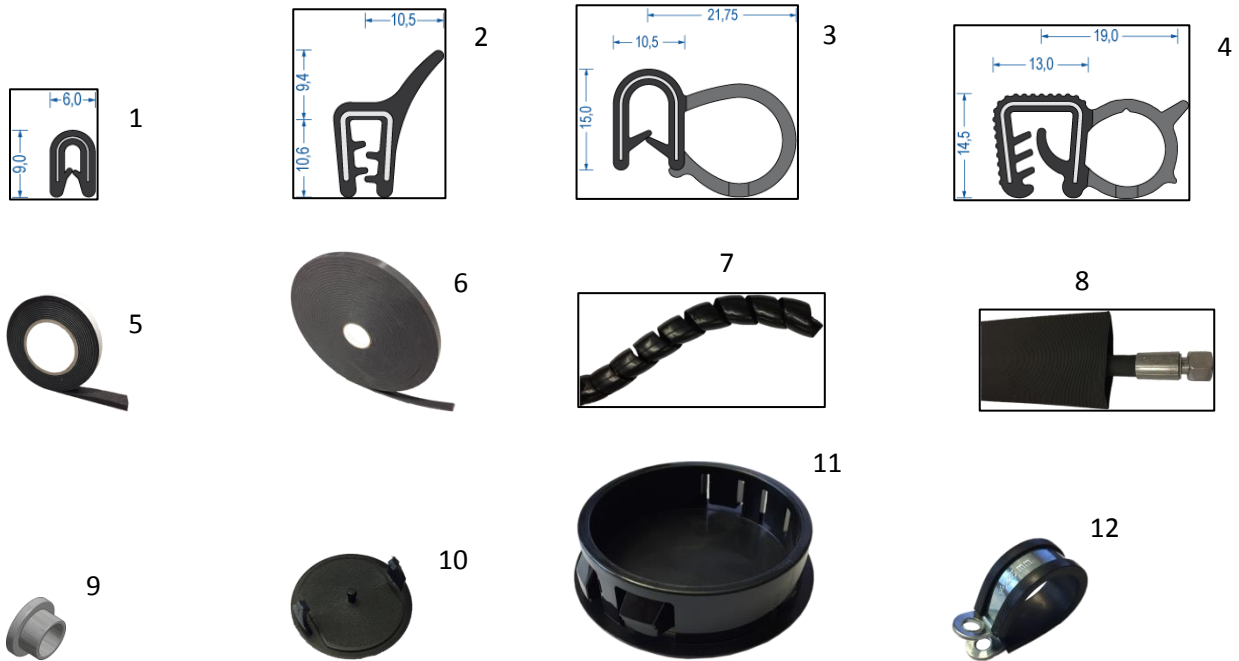
# Haube / Hood



Pos.	Artikelnummer Part number	Bezeichnung	Description
1	107012014	Edelstahlhaube	Stainless steel hood
1.1	80301356	Dämmstoffzuschnitt für Edelstahlhaube	Insulant for stainless steel hood
1.2	2140010751	Kabelhalter 12,5x12,5	Cable holder 12,5x12,5
2	020001	Schriftzug Haube "alpha Z3/Z4"links/rechts	Sticker "alpha z3/z4" left/right
2.1	020002	Aufkleber Haube Logo "BMS"	Sticker logo "BMS"
2.2	020003	Schriftzug Chassi Adresse "BMS"	Sticker adress "BMS"
3	8028480107	Arbeitsscheinwerfer	Work light
4	4040	Distanzplatte für Haubenverschluss	Spacer plate for clasp
5	213383006	Haubenverschluß Oberteil	Clasp top
6	213384005	Haubenverschluß Unterteil	Clasp bottom
7	40044440000117	Handgriff für Edelstahlhaube (Bügel)	Handle for stainless steel hood
8	30517670762	Manometer mit Glycerinfüllung 0-16bar	Manometer with glycerine-charge 0-16bar
8.1	47022141006	Verschraubung Winkel 90° 1/4"IG mit Steckanschluß NW 6	Pneumatic Coupling 90° 1/4" female thread NW6
9	290920103	Handgriff für Edelstahlhaube (Schale)	Recessed handle for stainless steel hood
10	10568149	Scharnierband (3-teilig)	Hinge (3 parts)
11	166318250	Gasfeder für alpha 900N	Gas spring for alpha 900N

# Profile, Schutze und Stopfen / Profiles, protections and plugs

Länge bei Bestellung angeben / Specify length at order



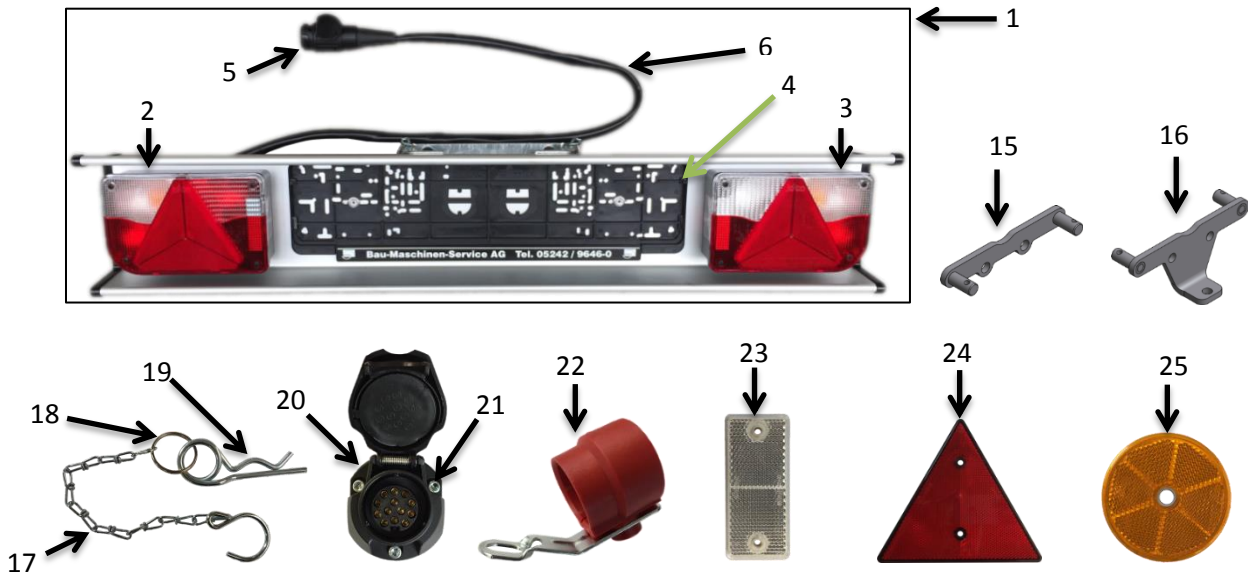
Pos.	Artikelnummer Part number	Bezeichnung	Description
1	5060103331	Kantenschutz 1mm	Edge protector 1mm
2	5060103329	Kantenschutz 1-3mm mit Gummilippe	Edge protector 1-3mm with rubber lip
3	4610067	Haubendichtung	Seal for hood
4	5060103330	Dichtung für Lüfterdeckel	Seal for fan cover
5	087501204	Dichtungsband für Kühler	Sealing tape for radiator
6	087501210	Dichtungsband 15x4mm	Sealing tape 15x4mm
7	43000202911	Scheuerschutzwendel 16-22mm	Spiral protection 16-22mm
7.1	43000302911	Scheuerschutzwendel 22-28 mm	Spiral protection 22-28mm
8	303030303	Nylon- Schutzschlauch 40mm	Nylon protective hose 40mm
8.1	10203040	Nylon- Schutzschlauch 55mm	Nylon protective hose 55mm
9	594300F5	Stopfen 10,8/13,8 x 5,2 mm weiß	Plug 10,8/13,8 x 5,2 mm white
10	588221258	Stopfen LBS 2 40/45 schwarz	Plug LBS 40/45 black
11	69060063000	Stopfen Ø63mm schwarz	Plug Ø63mm black
12	R0GSS25	Schelle Ø25mm	Clamp Ø25mm

# Pneumatik- und Dieselleitung / Pneumatic- and fuel line



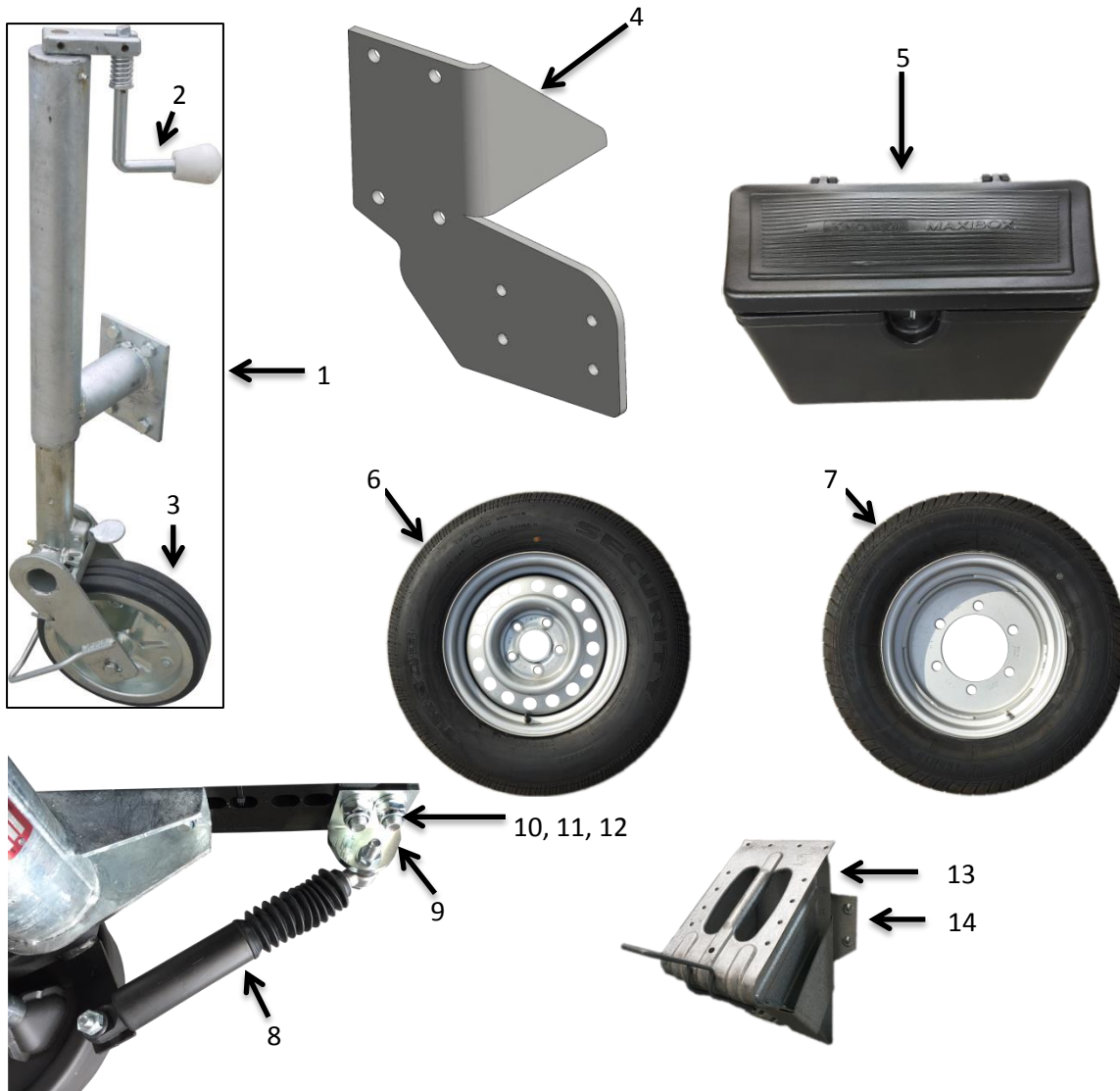
Pos.	Artikelnummer Part number	Bezeichnung	Description
1	47011111111	Kunststoffleitung Steuerluft Polyamid 6x4 schwarz	Control air polyamid pipe 6x4 black
2	01398326	Dieselleitung Ø8mm	Fuel line Ø8mm
3	20012444	Schelle für Kraftstoffleitung	Clamp for fuel line

# Beleuchtungseinrichtung / Lighting equipment



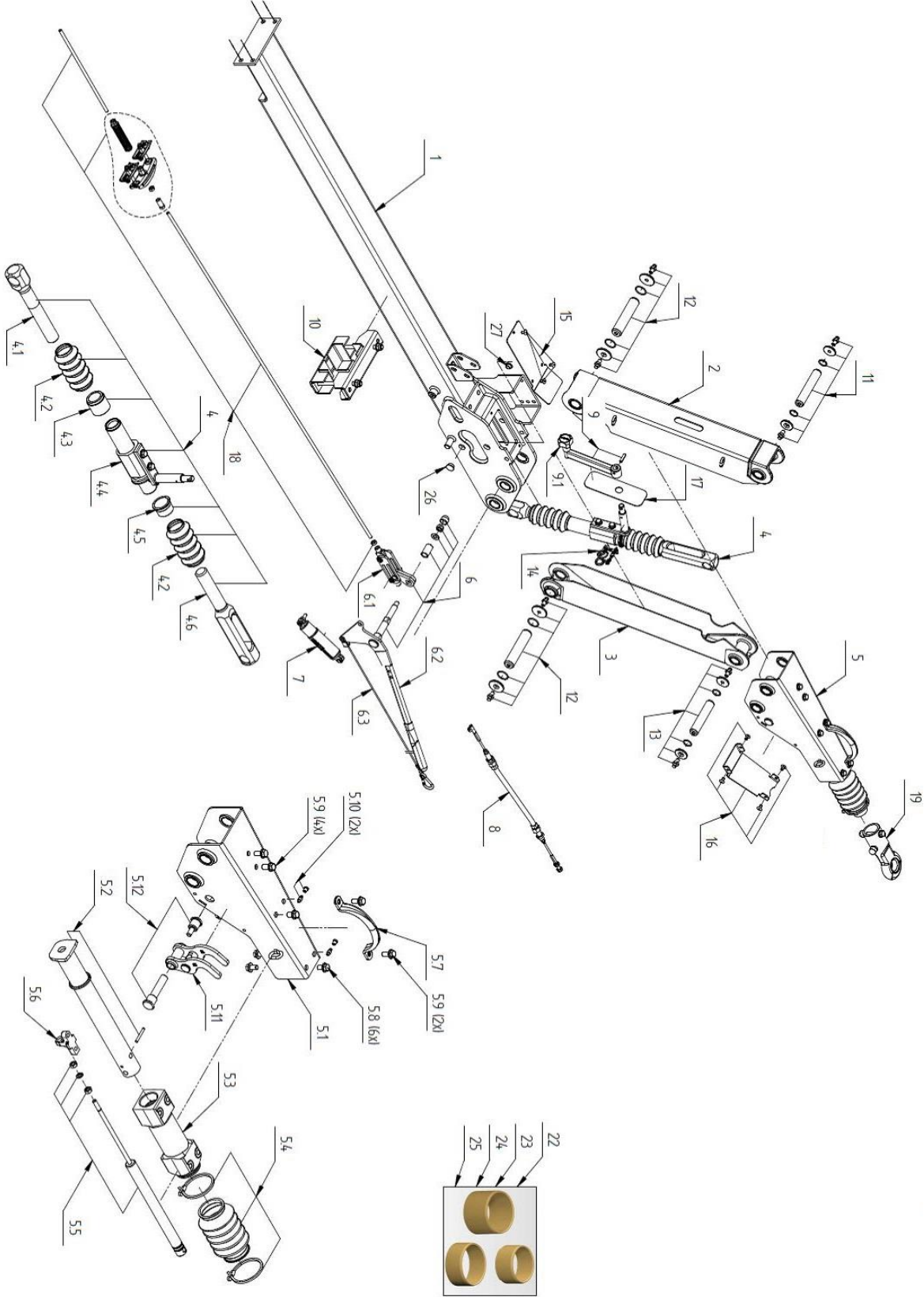
Pos.	Artikelnummer Part number	Bezeichnung	Description
1	2510201101	Beleuchtungsbalken 12V 13-polig	Lighting bar 12V 13-pin
1.1	2510201101 24V	Beleuchtungsbalken 24V 13-polig	Lighting bar 24V 13-pin
2	501453	Lichtscheibe links	Plastic pane left
3	90208331	Lichtscheibe rechts	Plastic pane right
4	52429646	Kennzeichenhalter Kunststoff	license plate holder plastic
5	553	Stecker 13-polig 12V	Plug 13-pin 12V
5.1	544	Stecker 7-polig 12V	Plug 7-pin 12V
5.2	544-24	Stecker 7-polig 24V	Plug 7-pin 24V
5.3	544-15-24	Stecker 15-polig 24V	Plug 15-pin 24V
5.4	10404912	Adapter von Stecker 7 polig auf 13 polig	Adapter from plug 7-pin to 13-pin
5.5	552	Adapter von Stecker 13 polig auf 7 polig	Adapter from plug 13-pin to 7-pin
6	90605789	Kabel 8 polig (Länge bei Bestellung angeben)	Cable 8-pin (specify lenght at order)
7	10254	Sofitte 12 V - 5 Watt Länge: 36 mm	Sofitt 12 V - 5 Watt Lenght: 36 mm
8	12498	Birne 12 V - 21 W	Bulb 12 V - 21 W
9	12V21WO	Birne 12 V - 21 W Orange	Bulb 12 V - 21 W orange
10	909	Birne 12 V - 21/5 W	Bulb 12 V - 21/5 W
11	10255	Sofitte 24 V - 5 Watt Länge: 36 mm	Sofitt 24 V - 5 Watt Lenght: 36 mm
12	13498	Birne 24 V - 21 W	Bulb 24 V - 21 W
13	24V21WO	Birne 24 V - 21 W Orange	Bulb 24 V - 21 W orange
14	910	Birne 24 V - 21/5 W	Bulb 24 V - 21/5 W
15	30120000921	Halter für Beleuchtungsbalken (Kessel)	Holder for lightning bar (vessel)
16	01004054	Halter für Beleuchtungsbalken (Deichsel)	Holder for lightning bar (towbar)
17	231	Sicherungskette Metall vz. 260 mm	Safety chain 260mm
18	35976487	Metallring Ø35mm	Metal ring Ø35mm
19	50399000502	Federstecker DIN 11024 VZ 5,0	Spring plug DIN 11024 VZ 5,0
20	90605512	Steckdose 13 polig 12 V	Socket 13-pin 12V
21	200530912	Zylinderkopfschraube M5x30 8.8 DIN 912	Cap head screw M5x30 8.8 DIN 912
22	2622	Halter für Stecker Lichtanlage	Holder for plug
23	30120001005	Reflektor weiss 90 x 40	Reflector white 90x40
24	30120003322	Dreieck-Rückstrahler rot	Reflector triangle red
25	30120000862	Reflektor gelb Ø60	Reflector yellow Ø60

# Fahreinrichtung / Chassis



Pos.	Artikelnummer Part number	Bezeichnung	Description
1	20242492000	Stützrad komplett	Support wheel (complete)
2	98944894	Klappkurbel für Stützrad	Crank for support wheel
3	409002293	Rad	Wheel
4	01004300	Stützradplatte	Plate for support wheel
5	12118090	Werkzeugkasten	Toolbox
6	59600500	Rad 195 R 14 C (1,9t Achse)	Wheel 195 R 14 C (1.9t axis)
7	40020372	Rad 225/70 R15-C 8 PR (2,5t Achse)	Wheel 225/70 R15-C 8 PR (2.5t axis)
8	92271461	Radstoßdämpfer für 100km/h Zulassung (inklusive 2 Befestigungsschrauben)	Shock absorber for 100km/h registration (inclusive 2 fasteningscrews)
9	92271465	Stoßdämpferhalter	Holder for shock absorber
10	201660933	Sechskantschraube M16x60 8.8 DIN 933	Hexagon head cap screw M16x60 8.8 DIN 933
11	40161251	Scheibe Ø17xØ30x3 DIN 125	Washer Ø17xØ30x3 DIN 125
12	30169343	Sechskantmutter M16 DIN 985	Hexagonal nut M16 DIN 985
13	402399001	Hemmschuh	Wheel chock
14	402398001	Hemmschuhhalter	Holder for wheel chock

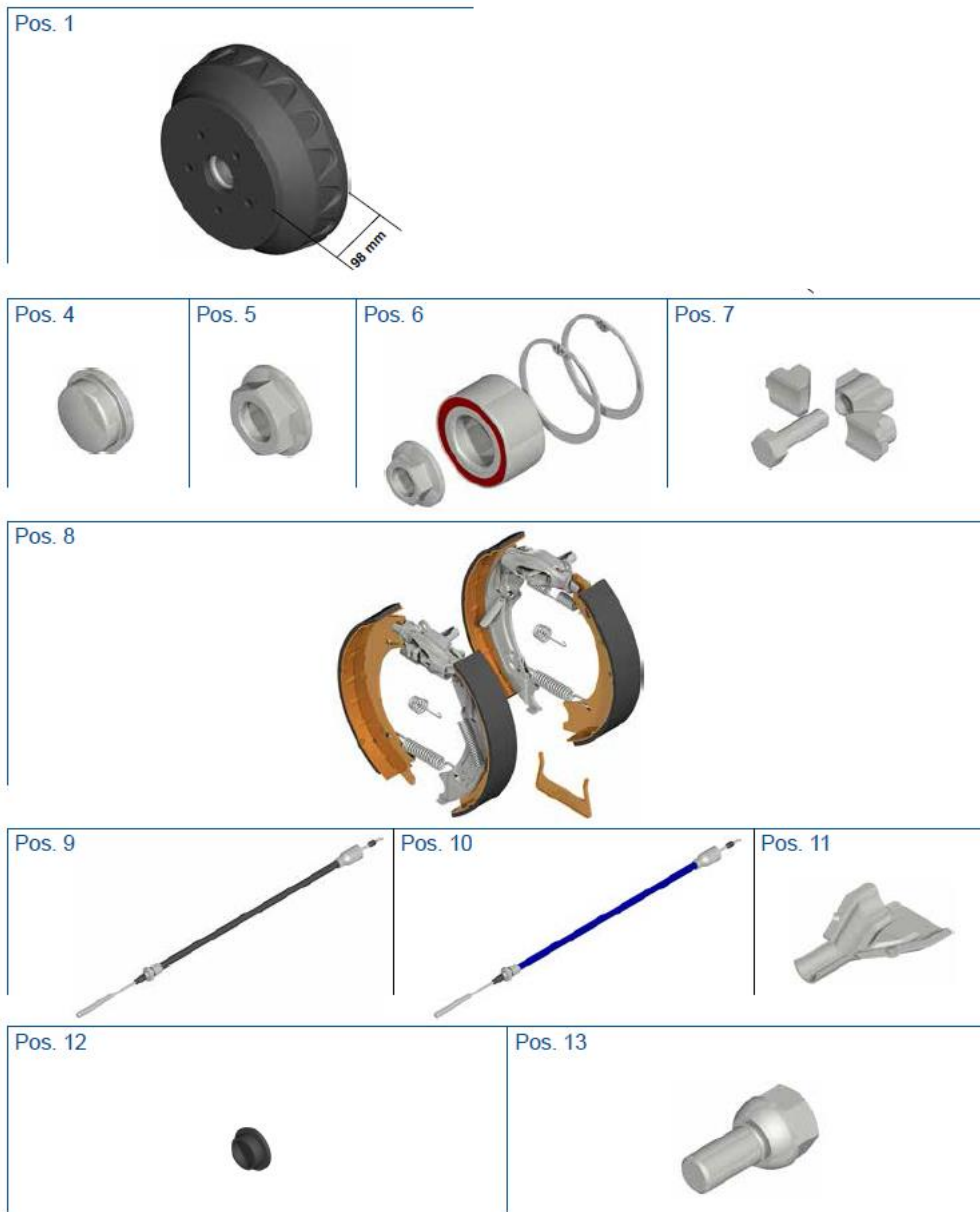
# Zugdeichsel / Towbar assembly





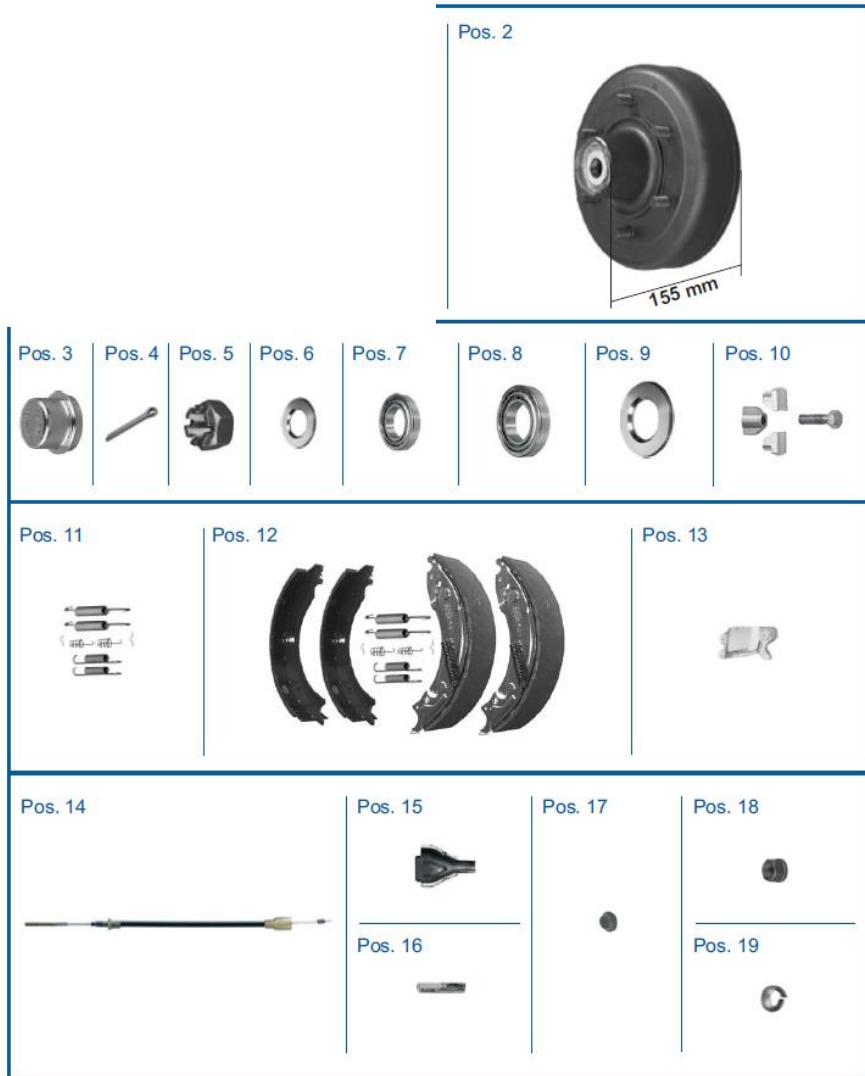
Pos.	Artikelnummer Part number	Bezeichnung	Description
1		Zugdeichsel kpl.	Towbar assembly (complete)
2		Zwischenstück kpl. Oberteil	Intermediate piece, top
3		Zwischenstück kpl. Unterteil	Intermediate piece, bottom
4		Verstell Mechanismus kpl.	Adjust mechanism
4.1		Spindel Unterteil kpl.	Spindle bottom completely
4.2		Faltenbalg	Bellow
4.3		Distanzring	Spacer ring
4.4		Nachstellmutter kpl.	Adjusting nut
4.5		Distanzring	Spacer ring
4.6		Spindel Oberteil	Spindle top
5		Gehäuse kpl.	Case completely
5.1		Gehäuse	Case
5.2	706510005	Zugstange kpl.-Montagesatz	Tie rod
5.3		Führungslager	Bush
5.4	69000393	Faltenbalg Montagesatz	Repair kit for bellow
5.5	709069001	Auflaufdämpfer kpl.	Pneumatic spring (complete)
5.6		Auflaufdämpferhalter Halter	Holder pneumatic spring
5.7		Handgriff	Handle
5.8		Verbus-Schraube M12x20 10.9	Hexagon head cap screw M12x20 10.9
5.9		Verbus-Schraube M12x25 10.9	Hexagon head cap screw M12x20 10.9
5.10		Kegelschmiernippel kpl.	Lubrication nipple
5.11		Übersetzungshebel kpl.	Link lever
5.12		Bolzen kpl. Montagesatz	Bolt assembly kit
6		Handbremshebel vollst. Montagesatz	Hand brake lever assembly kit
6.1		Übersetzungshebel kpl. (Feststellbremse)	Link lever
6.2		Handbremshebel kpl.	Hand brake lever
6.3	20353355001	Abreissseil kpl.	Brake away safety cable
7		Federspeicher vollst.	Pneumatic spring
8	7006616002	Seilzug kpl.	Tackle line
9	7006505005	Kurbel kpl. Montagesatz	Crank assembly kit
9.1		Knopf kpl.	Handle
10		Klemmeinrichtung kpl.	Clamping device
11	709134002	Bolzen kpl. Montagesatz Ø30x162	Bolt assembly kit Ø30x162
12	709134001	Bolzen kpl. Montagesatz Ø35x162	Bolt assembly kit Ø35x162
13	709134003	Bolzen kpl. Montagesatz Ø30x150	Bolt assembly kit Ø30x150
13.1	709134004	Bolzen kpl. Montagesatz Ø30x140 (Guss-G.)	Bolt assembly kit Ø30x140 (Cast- hou.)
14		Federstecker kpl.	Circlip
15		Schutzschild Montagesatz	Protection assembly kit
16		Schutzschild Montagesatz	Protection assembly kit
17		Schutzschild	Protection
18		Bremsgestänge kpl.	Tie rod
19	908949393 /90895059301	DIN-Zugöse / Zugkugelkopfkupplung	Tightening eyebolt / Ball coupling
22	709511001	Buchsen-Set für Zugdeichsel kpl.	Bush set for towbar assembly
23	709511002	Buchsen-Set für Zwischenstück kpl. Oberteil	Bush set for intermediate piece, top
24	709511003	Buchsen-Set für Zwischenstück kpl. Unterteil	Bush set for intermediate piece, bottom
25	709511004	Buchsen-Set für Gehäuse kpl.	Bush set for case
26		Verschlussstopfen für die BohrungØ23mm	Sealing plug for Ø23mm drill
27		Verschlussstopfen für die Bohrung Ø19mm	Sealing plug for Ø19mm drill

# Radbremse 1,9t Achse / Wheel brake 1.9t axis



Pos.	Artikelnummer Part number	Bezeichnung	Description
1	205655C02	Bremsnabe kpl. 12" 112x5	Wheel brake 12" 112x5
4		Kappe 52,1mm	Cap 52,1mm
5		Flanschmutter	Flange nut
6	47306V	Schrägkugellager Set Ø72mm	Ball bearing set Ø72mm
7		Nachstell-Set	Adjusting set
8	4099310001	Bremsbacken-Set	Set of brake block
9		Bowdenzug	Bowden cable
10	80539	Bowdenzug	Bowden cable
11		Schale	Shell
12		Verschlussdeckel	Cap
13	20248794005	Kugelbundschraube M12	Wheel bolt M12

# Radbremse 2,5t Achse / Wheel brake 2.5t axis



Pos.	Artikelnummer Part number	Bezeichnung	Description
2	20886325	Bremstrommel kpl. 155mm	Brake drum155mm
3		Kappe	Cap
4		Splint	Cotter pin
5	40622610	Kronenmutter	Nut
6		Scheibe	Washer
7	45871113	Kegelrollenlager	Ball bearing
8	40587717	Kegelrollenlager	Ball bearing
9		Anschlagscheibe	Washer
10		Nachstell-Set	Adjusting set
11		Federn Set	Spring set
12	404115001	Bremsbacken-Set	Set of brake block
13		Spreizschloss kpl.	Lock
14	80532	Bowdenzug	Bowden cable
15		Schale	Shell
16		Zugöse	Tightening eyebolt
17		Verschlussdeckel	Cap
18		Flachbundmutter	Nut
19		Federring verz.	Spring ring

## Zubehör / Accessories

Artikel Part	Artikelnummer Part number	Bezeichnung	Description
	60020561410	Handfettpresse	Lever press with hose
	60051500030	Fettpatrone 4,5kg	Grease cartridge 4.5kg
	60051500029	Fettkartusche 400g	Grease cartridge 400g
	10260509867	Handreinigungspistole	Spraygun
	20202042	Handfeger	Hand brush
	6050011111	Sprühpistole für Maschinenpflege	Spraygun for caring oil

## Zubehör / Accessories

Artikel Part	Artikelnummer Part number	Bezeichnung	Description
	NW50: 40260060000  NW60: 40260070000  NW65: 40260080000	Schwammgummibälle	Sponge ball
	20217308002	Vorhängeschloss	Padlock
	60050000000	Maschinenpflege ÖL  5L / 10L / 24L	Caring oil  5liters / 10liters / 24 liters
	902350	Diebstahlsicherung für Kugelkopfkupplung mit Schloss	Anti-theft device for ball coupling with padlock
	405319  Gr.8 – Gr.10	Schutzhandschuhe DUO-MIX	Safety gloves DUO-MIX
	10301005  50010020	Filterkorb für Kühlsystem  Filternetz für Filterkorb	Filter cage for radiator system  Filter grid for filter cage

## Wartungssätze / Service packages

Artikel Part	Artikelnummer Part number	Bezeichnung	Description	500h	1000h
W500/ALPHA/VK		Wartungssatz 500h	Service package 500h	↓	
W1000/ALPHA/VK		Wartungssatz 1000h	Service package 1000h		↓
	20116137409	Luftfiltereinsatz	Air filter element	<b>X</b>	<b>X</b>
	20129149309	Luftfilter Sicherheitspatrone	Air filter safety cartridge	<b>X</b>	<b>X</b>
	300470	Dieselfilter mit Wasserabscheider	Fuel filter with water separator	<b>X</b>	<b>X</b>
	712/2	Kraftstofffilter	Fuel filter	<b>X</b>	<b>X</b>
	20001174416	Motorölfilter	Engine oil filter	<b>X</b>	<b>X</b>
	10611201200	Verdichterölfilter	Compressor oil filter	<b>X</b>	<b>X</b>
	20186012	Luftentölelement mit Dichtung	Air de-oiler cartridge with gasket		<b>X</b>
	40222103200	Deckeldichtung für Mischkessel	Lid gasket for mixing vessel		<b>X</b>
	3300000033	Kraftband verstärkt für Mischwerk	V-belt reinforced for mixer		<b>X</b>
	001179566	Keilriemen Lichtmaschine	V-Belt alternator		<b>X</b>

Notizen / Notes

Lined area for notes, consisting of multiple horizontal lines.

